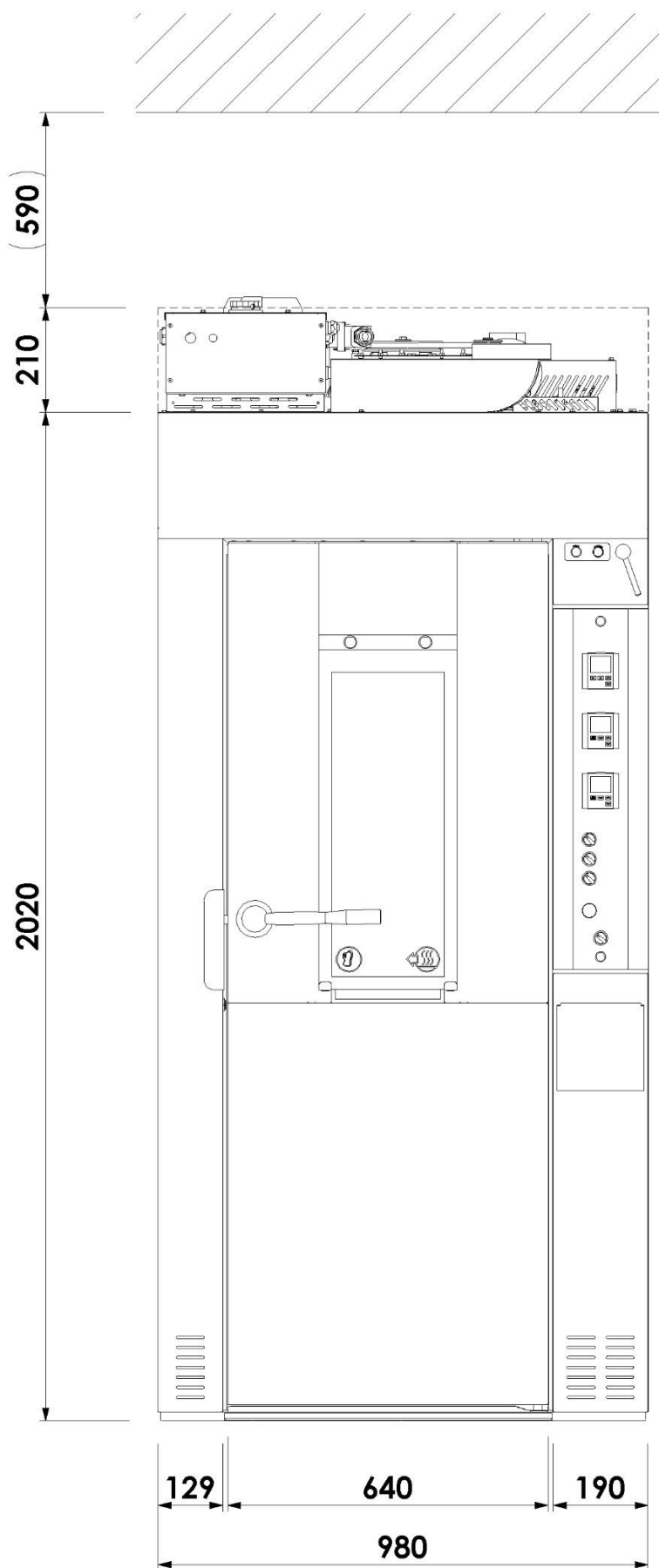
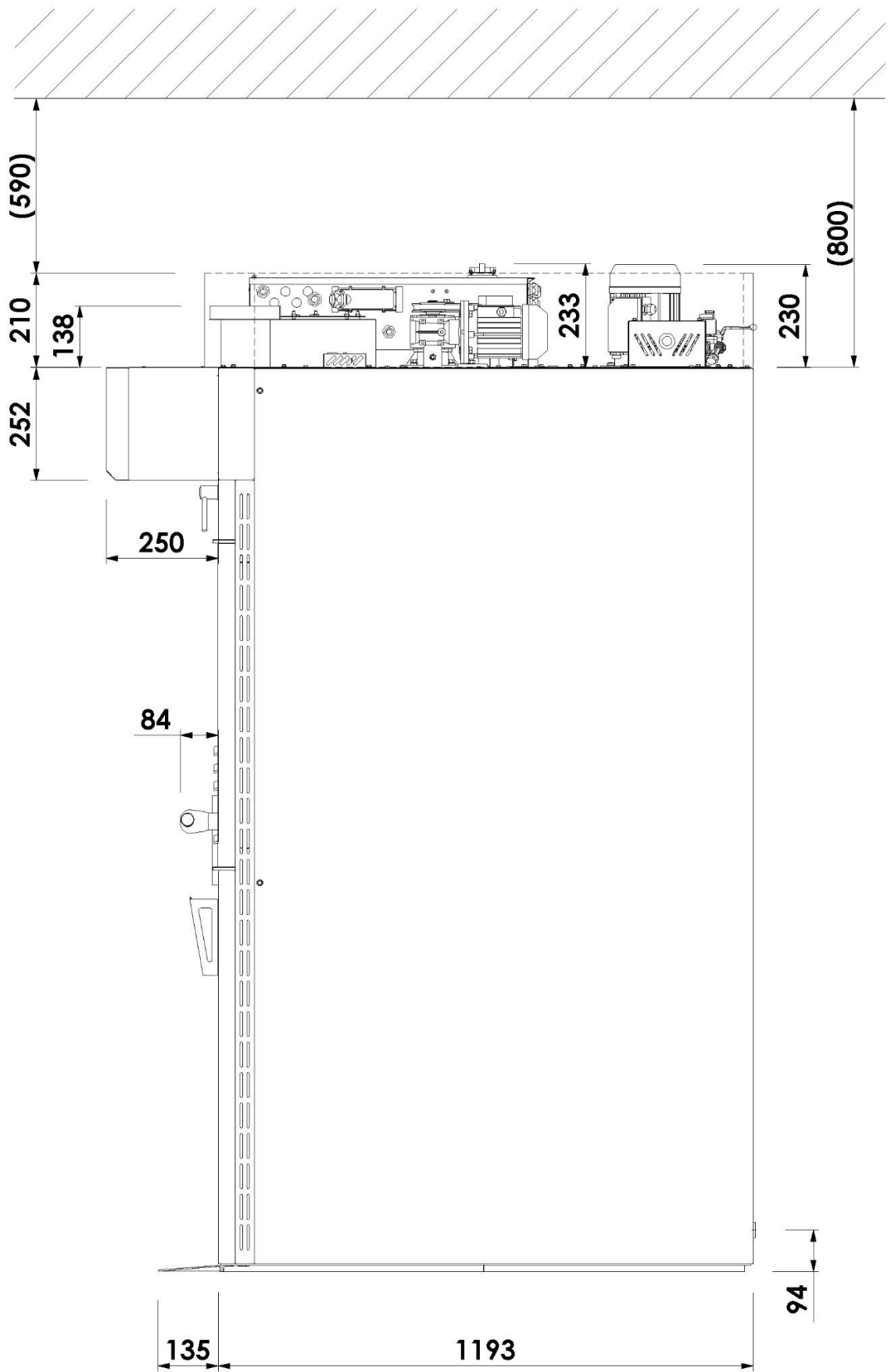
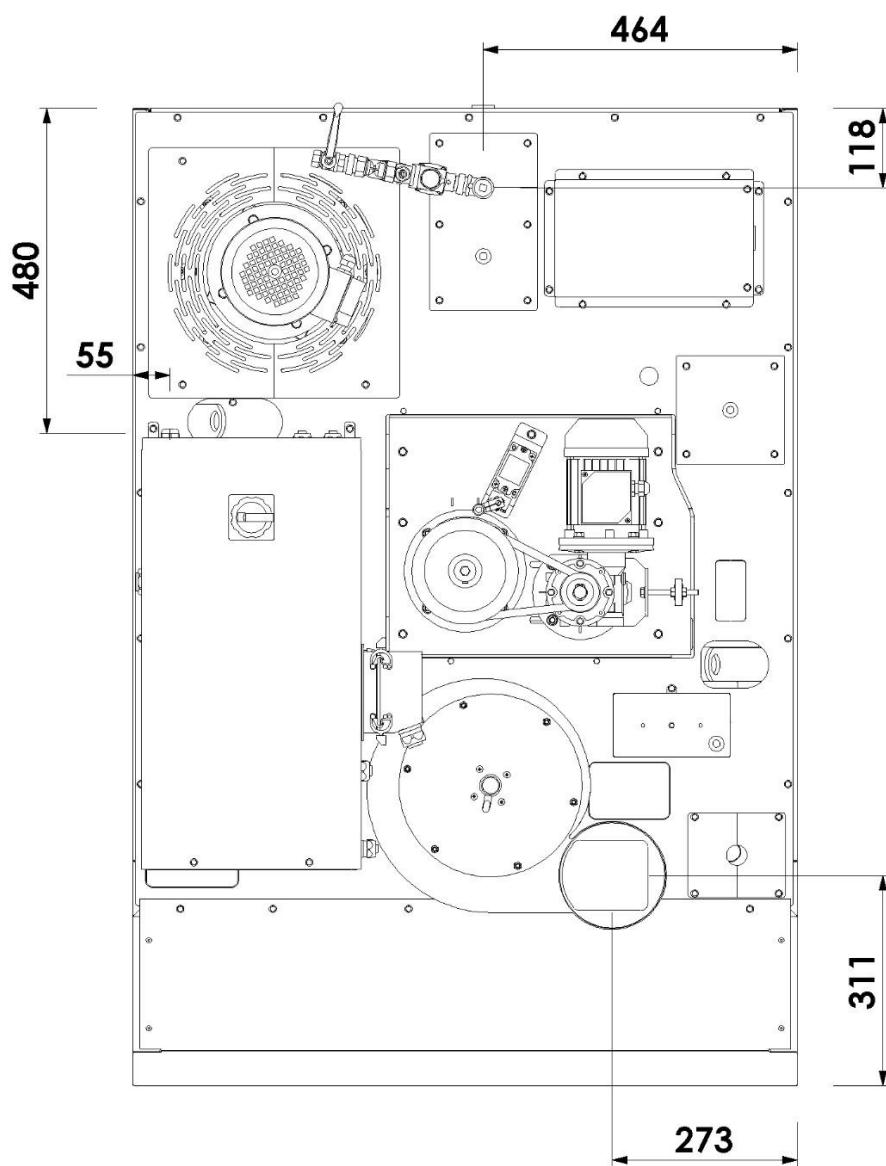
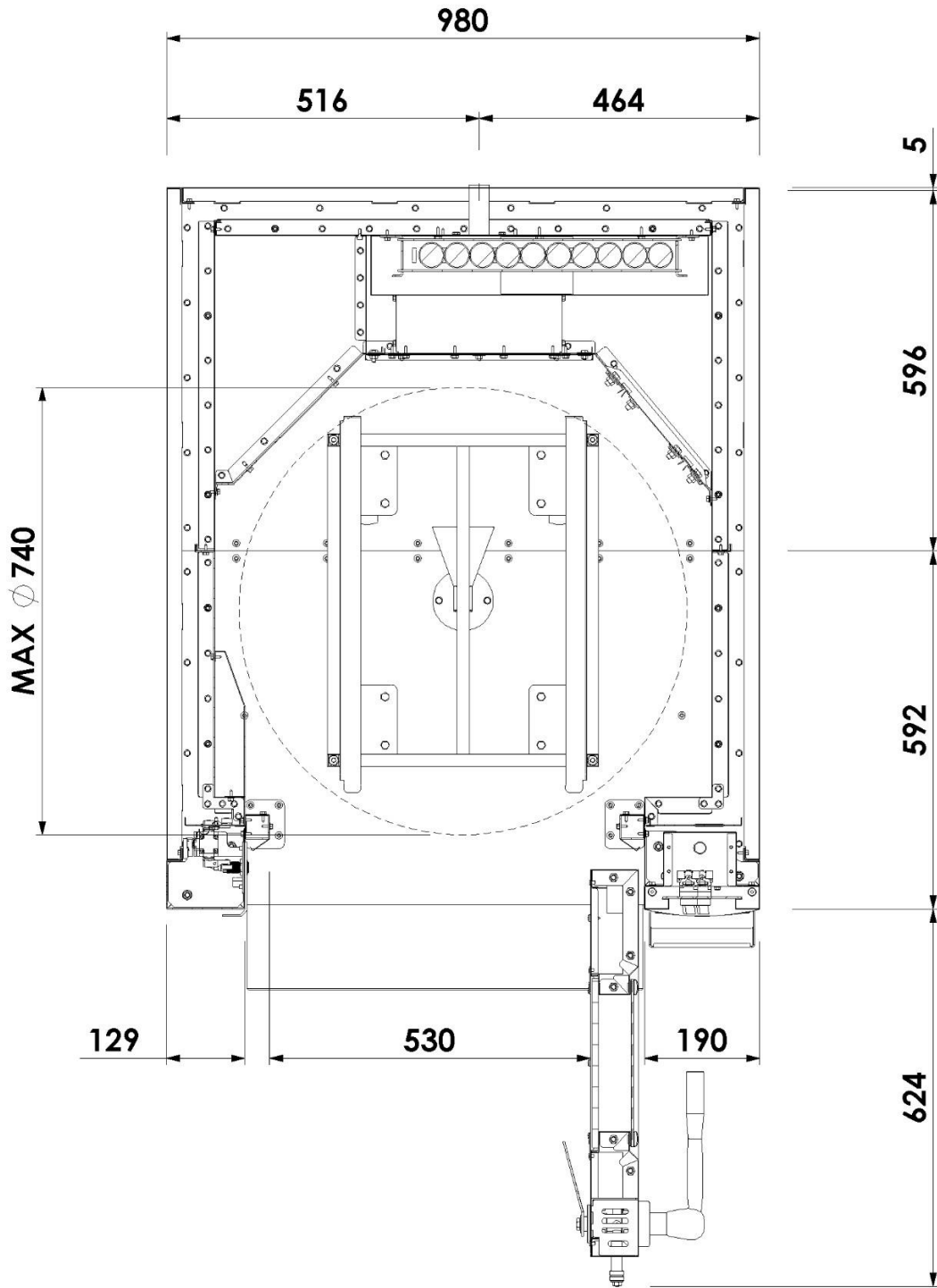


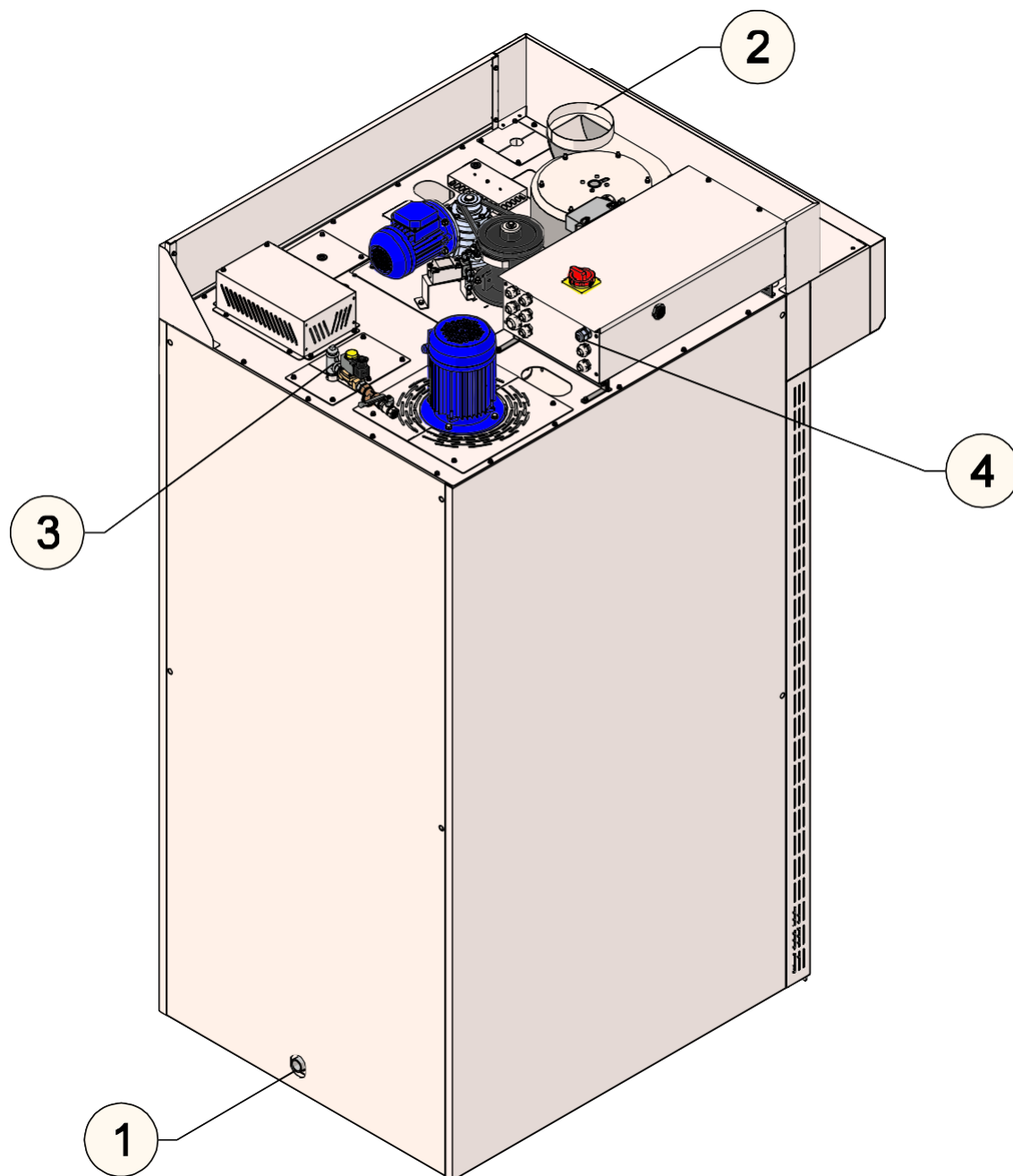
# Технические данные











- |  |  |
|--|--|
| <p><b>1</b> Слив воды</p> <p><b>2</b> Труба вытяжки пара</p> <p><b>3</b> Водоснабжение парогенератора</p> <p><b>4</b> Электропитание</p> | <p>Ø 1"</p> <p>Ø 150 mm</p> <p>Ø 1/2"</p> <p>23,5 kW</p> |
|--|--|

## ХАРАКТЕРИСТИКИ

ОПИСАНИЕ	ЕД. ИЗМ.	ЗНАЧЕНИЕ
<b>Конструктивные характеристики</b>		
Вес	кг	550
Общие габариты (наибольшая часть)	мм	980x630
МИНИМАЛЬНОЕ НЕОБХОДИМОЕ ПРОСТРАНСТВО ДЛЯ ПРОХОЖДЕНИЯ РАЗОБРАННОЙ ПЕЧИ		
Макс. Ширина тележки	мм	450
ПРЕДУСМОТРЕННОЕ ПРОСТРАНСТВО МЕЖДУ ТЕЛЕЖКОЙ И РАМОЙ ДВЕРИ: 40 мм		
Максимальная диагональ тележки	мм	740
ПРЕДУСМОТРЕННОЕ ПРОСТРАНСТВО МЕЖДУ ТЕЛЕЖКОЙ И СТЕНКАМИ КАМЕРЫ: 30 мм		
Максимальная загрузка тележки	кг	70
<b>Технические характеристики</b>		
Пекарная поверхность	м <sup>2</sup>	3,6
15 ПРОТИВНЕЙ 40x60		
Производительность в час	кг	50
Максимальная рабочая температура	°С	300
Градиент подъема температуры	°С/мин	12
НА ПУСТОЙ ПЕЧИ		
Градиент подъема температуры	°С/мин	6
НА ПЕЧИ С ПОЛНОЙ ЗАГРУЗКОЙ		
<b>Характеристики вентилятора</b>		
Поток воздуха	м <sup>3</sup> /мин	14÷32
MOD. ECB 260		
Мощность мотора	Л.с. (кВт)	0,75 (0,55)
1400 RPM - MOD. H80A4VE/B5		
<b>Характеристики вентилятора вытяжки</b>		
Поток воздуха	м <sup>3</sup> /мин	8÷20
MOD. R2E 225 RA92-09		
Мощность мотора	кВт	0,15
Диаметр трубы вытяжки пара	мм	150
<b>Характеристики парогенератора</b>		
Интервал увлажнения	мин	20
для печи при 250 °С		
Давление водоснабжения	бар	1,5
Диаметр трубы водоснабжения	дюймы	1/2 "
Диаметр дренажной трубы	дюймы	1"
<b>Установленная мощность</b>		
Электрическая мощность	кВт	23,5
<b>Потребление</b>		
Среднее суточное потребление	кВт/ч	12 ÷ 19
ПРИБЛИЗИТЕЛЬНОЕ ЗНАЧЕНИЕ, ВЫЧИСЛЕННОЕ ЗА 8 ЧАСОВ РАБОТЫ		