

GASTRORAG

ГРИЛЬ-САЛАМАНДРА

AT-ES-927/ AT-ES-936

РУКОВОДСТВО ПОЛЬЗОВАТЕЛЯ

Перед началом использования оборудования внимательно прочитайте инструкцию.

Гриль – саламандра АТ-ES-927/АТ-ES-936

Благодарим вас за выбор нашей продукции.

Этот прибор сделан из высококачественной нержавеющей стали и представляет собой инфракрасное электрическое тепловое оборудование. Эта новейшая модель имеет большой срок службы. Гриль можно использовать как дома, так и в кафе, столовых и т.д. В гриле можно запекать рыбу, креветок, кур и уток, мясо мелких и крупных животных.

А. Основные параметры

Наименование	Инфракрасный гриль	Инфракрасный электрогриль
Тип	АТ-ES-927	АТ-ES-936
Напряжение	220—240В 50~60Гц	220—240В 50~60Гц
Мощность	4,6-5,5КВт	2,2-2,37КВт
Размер	76X 51 X 59 см	54X37X37см
Размер камеры	64X41,3X36 см	43X30,5X18 см
Размер решетки	62,9 X 44 см	34 X 41,9 см

В. Транспортировка и хранение

Во время транспортировки этого оборудования необходимо соблюдать осторожность, избегать тряски. Оборудование нельзя устанавливать на открытом воздухе, лучше хранить его на складе с хорошей вентиляцией, но без едкого газа, переворачивать запрещено. В случае хранения на открытом воздухе, необходимо предусмотреть защиту от дождя.

С. Установка и меры предосторожности

1. Переносите осторожно, не допускайте столкновений.
2. Во избежание ожогов, не касайтесь оборудования, когда оно включено.
3. Держите детей подальше от оборудования.
4. Условия эксплуатации: температура: $-10^{\circ}\text{C} \sim 40^{\circ}\text{C}$, влажность: 85%. Оборудование необходимо устанавливать на ровной устойчивой поверхности. Зазор между оборудованием и стеной должен быть не менее 10 см. Чтобы не препятствовать работе прибора, вокруг него не должно быть никаких посторонних предметов.
5. Выделенная линия заземления (желто-зеленая линия) оборудования и источника электропитания.

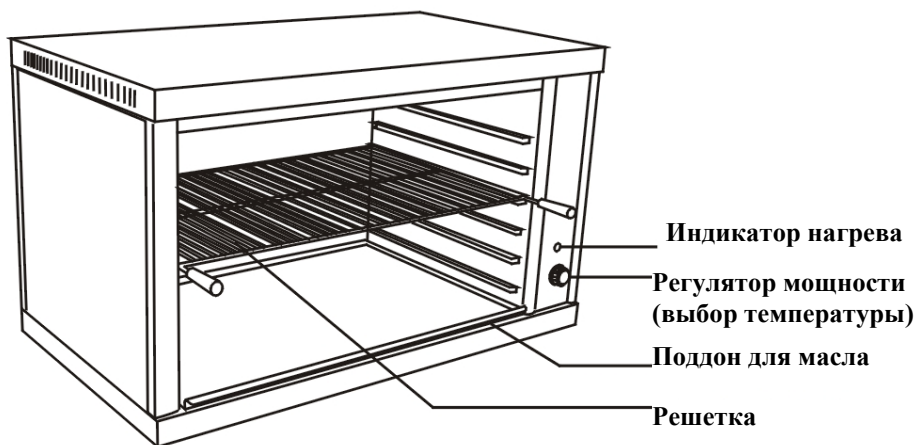
Д. Эксплуатация

Внимание: Во избежание аварии запрещено подключать заземляющий провод к трубе проточной воды, газовой трубе или теплопроводной трубе.

Гриль – саламандра АТ-ES-927/АТ-ES-936

1. Для получения корочки желаемого цвета установите необходимую температуру при помощи регулятора.
2. Установите температуру в положение "0 "и отключите электропитание.
3. Данное оборудование используется в помещении. Не допускайте попадания воды на оборудование.
4. Силовую линию можно заменить самостоятельно, но она должна быть такого же размера – пластиковый кабель YZW или YCW .Если обнаружены какие-то неполадки в оборудовании, необходимо отключить электропитание для безопасности. Вскрывать крышку электрической коробки разрешается только квалифицированному персоналу.
5. Регулярно проверяйте подсоединения электрических изолированных деталей и проводников, не реже одного раза в полугодие.
6. Оборудование должно быть установлено в сухом, хорошо проветриваемом помещении. Поддерживайте чистоту оборудования. Протирайте его влажной тряпкой, смоченной в нейтральном моющем средстве, а затем высушите его.
7. Если оборудование не будет использоваться в течение длительного времени, храните его в упаковке в сухом, хорошо проветриваемом месте.

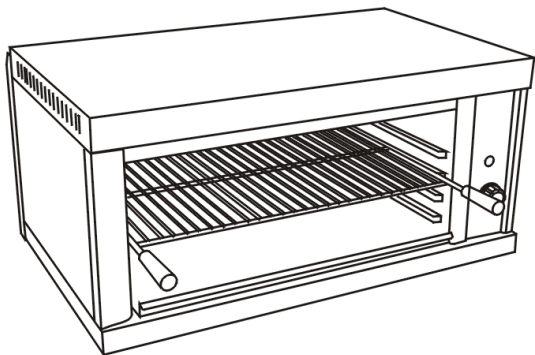
D. Структура



АТ-ES-927

Комплектующие детали включают: решетка (1 штука), поддон для масла (1 штука)

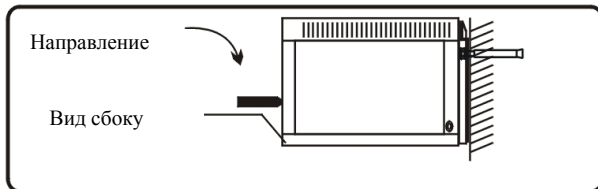
AT-ES-936 (Может быть как стационарного, так и переносного типа.)



Комплектующие детали включают: решетка (1 штука), поддон для масла (1 штука) и подвесная панель (1 штука).



А. Установка подвесной панели



В. Установка корпуса

Примечание: Перегородки подвержены повреждениям, поэтому гарантия на них не распространяется.

Гриль – саламандра AT-ES-927/AT-ES-936

Ф. Электрическая схема

