



**ИНСТРУКЦИЯ ПО ЭКСПЛУАТАЦИИ ТЕСТОМЕСОВ
СЕРИИ DH**

ОЗНАКОМЬТЕСЬ ПЕРЕД ИСПОЛЬЗОВАНИЕМ



ОПИСАНИЕ

Спиральные миксеры – новый вид тестомесов. Месильный орган и дежа вращаются, что увеличивает скорость замеса и его качество. Машины оснащены защитной крышкой, просты в использовании и безопасны. Тестомесы обладают привлекательным дизайном, их легко мыть, подходят для замешивания мучного теста в ресторанах, столовых.

УСТАНОВКА И ПРИМЕЧАНИЯ

Примечание: если в комплектации оборудования присутствует таймер, пожалуйста, установите время на нем. В противном случае, тестомес не заработает.

- Поставьте тестомес на сухую, горизонтальную, поверхность. Убедитесь, что его положение устойчиво.
- Перед включением, удостоверьтесь, что тестомес подключен к сети, а также в наличии заземления.
- Проверьте защитную крышку. Откройте ее, и машина не начнет работу. Закройте ее, и машина запустится.
- Удостоверьтесь, что объем муки ниже максимально допустимого
- Перед включением, убедитесь, что защитная крышка прочно закрыта
- Не опускайте руки и посторонние предметы в дежу во время работы машины
- Не держите и не тащите ремни и шестерни руками

ЭКСПЛУАТАЦИЯ

Примечание: перед ремонтом машина должна быть отключена от сети

- Не позволяйте тестомесу работать продолжительное время без перерыва
- После использования, вымойте тестомес во избежание появления бактерий
- Коробка передач смазано специальным маслом, которого хватает на 6 месяцев.
- Чтобы добавить или заменить масло, необходимо снять верхнюю крышку.

НЕПОЛАДКИ

Машина не запускается:

- Если вилка не включена в розетку
- Если защитная крышка не закрыта
- Если не установлено время на таймере

Предохранитель не работает:

- Откройте крышку и проверьте, подсоединена ли прижимная пластика предохранителя
- Проверьте электрическую цепь предохранителя

Температура машины слишком высокая:

- Машина работает слишком долго
- Проверьте вольтаж
- Перезапустите машину

Низкая производительность:

- Неполадки в работе машины
- Запчасти в коробке передач стерлись из-за больших нагрузок
- Неполадки с двигателем
- Ремень и шестерни отсоединились и их необходимо подтянуть.

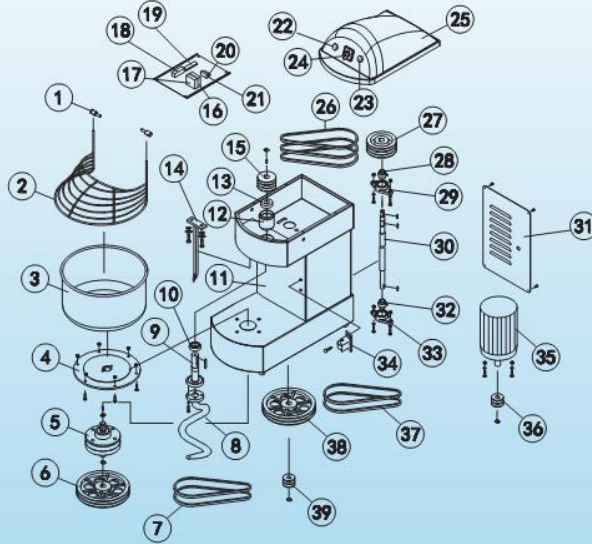


SPECIFICATION:

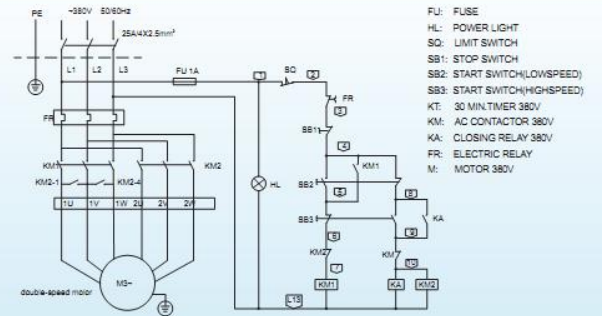
Model	Voltage (v)	Power (kw)	Flour Capacity (kg)	Bowl Capacity (L)	Mixing Speed (r/min)	Bowl Rotary Speed(r/min)	N.W. (kg)	G.W. (kg)	Dimension (mm)
DH-20	220	0.75	8	20	185	16	7	87	690*380*730
DH-30	220	1.5	12	30	185	16	83	103	770*430*81
DH-40	220	2.2	16	40	185	16	118	142	870*480*940
DH-50	220	2.2	20	50	185	16	121	146	920*530*940
DH-20A	380	0.5/0.75	8	20	100/185	16	72	87	690*380*730
DH-30A	380	0.85/1.1	12	30	100/185	16	83	103	770*430*810
DH-40A	380	1.1/2.2	16	40	100/185	16	118	142	870*480*940
DH-50A	380	1.1/2.2	20	50	100/185	16	121	146	920*530*940
DH-20B	220	0.75	8	20	185	16	83	98	690*380*730
DH-30B	220	1.5	12	30	185	16	89	119	770*430*810
DH-40B	220	2.2	16	40	185	16	124	148	870*480*940
DH-50B	220	2.2	20	50	185	16	127	152	940*530*940
DH-20BA	380	0.5/0.75	8	20	100/185	16	83	98	690*380*730
DH-30BA	380	0.85/1.1	12	30	100/185	16	89	119	770*430*810
DH-40BA	380	1.1/2.2	16	40	100/185	16	124	148	870*480*940
DH-50BA	380	1.1/2.2	20	50	100/185	16	127	152	920*530*940
DH-80	380	1.5/2.4	25	80	105/210	16	400	448	1060*600*130
DH-100	380	3/4.5	40	100	105/210	16	450	505	1100*700*1400
DH-130	380	2.8/5.6	50	130	105/210	16	500	560	1160*740*1400
DH-200	380	5/7.5	75	200	105/210	16	600	670	1280*870*1510
DH-260	380	7/11	100	260	105/210	16	650	685	1500*870*1570

DH SERIES DOUGH MIXER MANUAL

DH-20B / DH-30B EXPLOSION DIAGRAM:



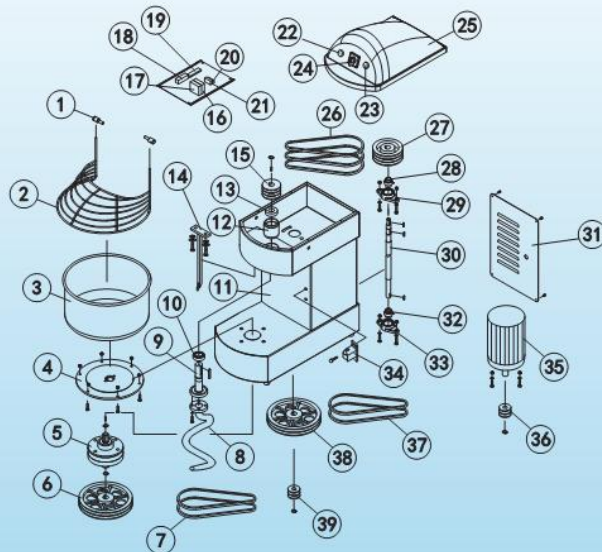
DH SERIES DOUGH MIXER MANUAL



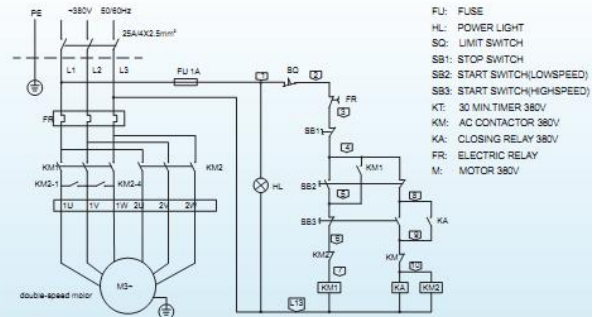
DH-20B / DH-30B					
Item	Name	Item	Name	Item	Name
1	ShaftFor Guard	14	CenterRod	27	Belt Pulley Φ130
2	Safety Guard	15	Belt Pulley Φ80	28	UC205 Bearing
3	Bowl	16	AC Contactbr	29	UC205 Bearing
4	Bowl Support	17	AC Contactbr	30	Transmission Shaft
5	Reduction Gear Box	18	Thermal Relay	31	Back Cover
6	Belt Pulley Φ230	19	Cable Trough	32	UC205 Bearing
7	BeltA950	20	Fuse	33	UC205 Bearing
8	Dough Arm	21	Electric Relay	34	Guide Wheel
9	Mixing Shaft	22	Power Lamp	35	Motor
10	6205 Bearing	23	EmergencyButton	36	Belt Pulley Φ80
11	Body	24	ContfolSwitch	37	Belt A31
12	Upper Bear Cover	25	Top Cover	38	Belt Pulley Φ230
13	6205 Bearing	26	BeltA230	39	Belt Pulley Φ52

DH SERIES DOUGH MIXER MANUAL

DH-40B / DH-50B EXPLOSION DIAGRAM:



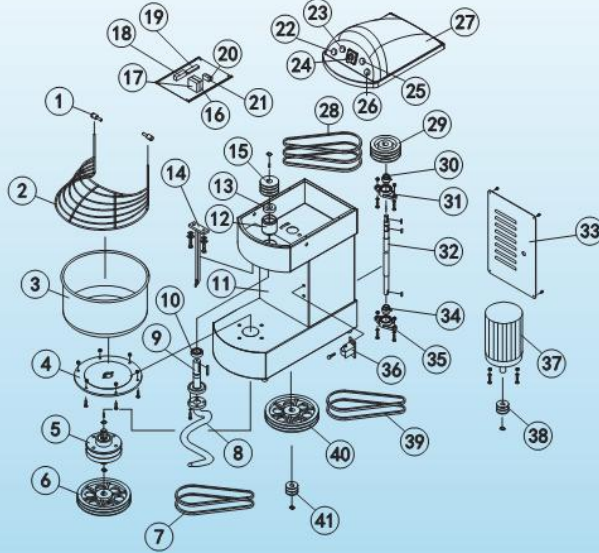
DH SERIES DOUGH MIXER MANUAL



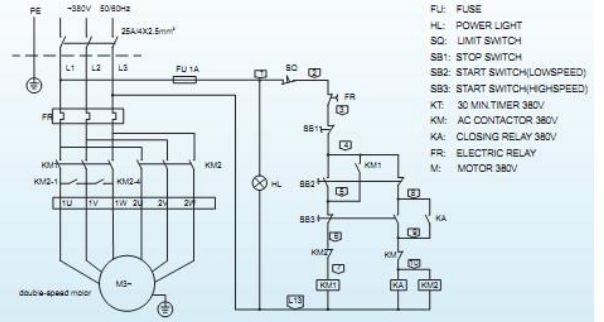
DH-40B / DH-50B					
Item	Name	Item	Name	Item	Name
1	ShaftFor Guard	14	CenterRod	27	Belt Pulley Φ130
2	Safety Guard	15	Belt Pulley Φ80	28	UC205 Bearing
3	Bowl	16	AC Contactbr	29	UC205 Bearing
4	Bowl Support	17	AC Contactbr	30	Transmission Shaft
5	Reduction Gear Box	18	Thermal Relay	31	Back Cover
6	Belt Pulley Φ230	19	Cable Trough	32	UC205 Bearing
7	BeltA1050	20	Fuse	33	UC205 Bearing
8	Dough Arm	21	Electric Relay	34	Guide Wheel
9	Mixing Shaft	22	Power Lamp	35	Motor
10	6206 Bearing	23	EmergencyButton	36	Belt Pulley Φ80
11	Body	24	ContfolSwitch	37	Belt A31
12	Upper Bear Cover	25	Top Cover	38	Belt Pulley Φ230
13	6206 Bearing	26	BeltA230	39	Belt Pulley Φ52

DH SERIES DOUGH MIXER MANUAL

➔ DH-20BA / DH-30BA EXPLOSION DIAGRAM:



DH SERIES DOUGH MIXER MANUAL



DH-20BA / DH-30BA

Item	Name	Item	Name	Item	Name
1	Shaft for guard	15	Small belt pulley Φ80	29	Belt pulley Φ130
2	Safety guard	16	AC Contactr	30	UC205 bearing
3	bowl	17	AC Contactr	31	UC205 bearing
4	Bowl support	18	Thermal relay	32	Transmission Shaft
5	Reduction gear box	19	Cable trough	33	Back cover
6	Belt pulley Φ230	20	Fuse	34	UC205 bearing
7	Belt A900	21	Electric relay	35	UC205 bearing
8	Dough arm	22	Power lamp	36	Guide wheel
9	Shaft	23	Start button	37	Motor
10	6205 bearing	24	Control Switch	38	Belt pulley Φ80
11	Body	25	High speed button	39	Belt A31
12	Upper bear cover	26	Emergency button	40	Belt pulley Φ230
13	6205 bearing	27	Top cover	41	Belt pulley Φ52
14	Center Rod	28	Belt A230		