

**ТЕХНИЧЕСКИЕ ХАРАКТЕРИСТИКИ**

МОДЕЛЬ	Объем камеры, л.	Холодопроизводительность кг./ 24 ч.	Вес, кг	Габариты, мм.
BD-200AF	200	12	35.5	880x545x845

Система охлаждения заполнена хладагентом R600a.

Комплектность: Прилавок холодильный, Инструкция по эксплуатации, Упаковка.

Прилавок морозильный предназначен для использования как торговое холодильное оборудование для предприятий торговли и общественного питания. Для хранения и демонстрации замороженных пищевых продуктов.



**ПРИЛАВОК МОРОЗИЛЬНЫЙ**

**ИНСТРУКЦИЯ ПО ЭКСПЛУАТАЦИИ**

Модель: BD-200AF



Изготовитель: Ausma Co., Ltd, Qingdao, China

4

3

1

2

**ВНИМАНИЕ:**  
Для предотвращения удушья детей храните ключи в недоступном для них месте. Запрещается использовать холодильный прилавок для хранения легковоспламеняющихся, взрывчатых или кислотоустойчивых веществ. Холодильная витрина должна быть ЗАЗЕМЛЕНА.

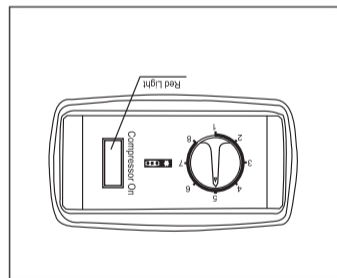
**Следующие явления являются нормой:**  
- Звук текущей воды в трубе – это переключается хладагент в системе охлаждения.  
- В процессе работы термостат и конденсор нагреваются.  
- Если влажность в помещении высокая, на поверхности холодильного прилавка могут выступать капли воды.

**ПОЛЕЗНЫЕ СОВЕТЫ**  
1) Продукты, подлежащие замораживанию не должны соприкасаться с уже замороженными продуктами.  
2) Холодильный прилавок следует включать незадолго перед загрузкой продуктов.  
3) Перед загрузкой продуктов в холодильный прилавок, рекомендуется поместить их в контейнер с плотной крышкой или обернуть целлофановой пленкой для предотвращения высыхания и смешивания запахов.  
4) Необходимо по возможности максимально снизить частоту открывания и закрывания дверей холодильного прилавка.  
5) Не замораживайте газированные напитки.  
6) Не замораживайте сильно кубики льда.  
7) Не следует резко выключать прибор. Сделайте перерыв не менее 5 минут перед следующим включением.  
8) Не разрешайте холодильный прилавок в слишком влажных помещениях, это может привести к повреждению электроизоляции и коррозии корпуса прилавка.

**РАЗМОРОЗКА**  
Размораживание холодильного прилавка должно производиться каждый раз, когда толщина инея превышает 5 мм. Если замораживаемые продукты хорошо упакованы и внутри камеры не проникает влажный воздух, размораживание следует производить каждые 5-8 месяцев.  
Для размораживания делайте следующее:  
1) Установите термостат в положение STOP или в крайнее левое положение.  
2) Отключите шнур питания из розетки, освободите холодильную камеру от продуктов. Затем поместите лист картона на дно холодильной камеры и поставьте на него посуду с горячей водой (не кипящей). Закройте дверь и подождите 30 минут.  
После каждого размораживания промойте внутреннюю камеру раствором соды, тщательно вытрите, включите прилавок и загрузите продукты.  
Для чистки внешней поверхности холодильного прилавка не используйте абразивные чистящие средства.

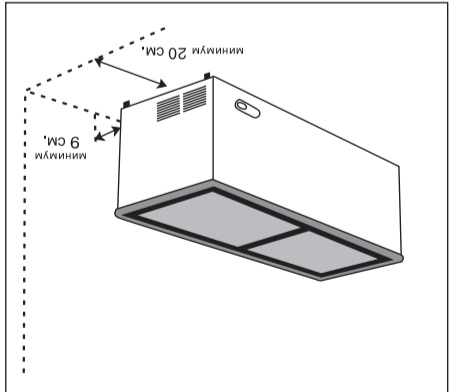
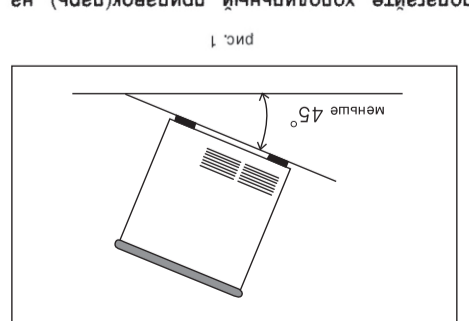
**ЗАМОРАЖИВАНИЕ ПРОДУКТОВ**  
Перед замораживанием горячих продуктов, остудите их при комнатной температуре. Не кладите слишком много продуктов в холодильный прилавок, следует оставить место для циркуляции воздуха. Используйте корзину только для хранения продуктов. Не используйте прилавок в режиме быстрой заморозки более 24 часов.  
**ПОТРЕБЛЯЕМАЯ МОЩНОСТЬ**  
Потребляемая мощность ежедневного использования холодильного прилавка предусматривает среднюю температуру -18°C при наружной температуре 25°C.  
**ВЫКЛЮЧЕНИЕ ЭЛЕКТРОПИТАНИЯ**  
В случае незапланированного выключения электропитания не открывайте двери прилавка как можно дольше – это позволит увеличить срок размораживания продуктов и предотвратит их порчу.

**КОНТРОЛЬНАЯ ПАНЕЛЬ**  
При включении холодильного прилавка (ларь) в сеть, загорается зеленая индикаторная лампочка (POWER). Регулирование температуры во время хранения продуктов осуществляется на термостате. Положение "4" на термостате предполагает среднюю температуру замораживания -18°C. Положение STOP (или крайнее левое положение ручки термостата) включает компрессор. Если температура более низкая, компрессор работает по часовой стрелке. При повороте ручки термостата в обратном направлении включается режим супер заморозки. В этом режиме компрессор работает в режиме длительной работы и исключает управление температурой при помощи индикатора. Красный индикатор горит во время работы компрессора. Зеленый индикатор горит, если холодильный прилавок (ларь) подключен к сети.



**ВНИМАНИЕ:** количество продуктов в морозильной камере не должно превышать величину, равную объему максимальной загрузки продуктов в морозильной камере не должно превышать норму. Общий объем замороженных продуктов не должен превышать 20 л.

**ПЕРЕД ПЕРВЫМ ВКЛЮЧЕНИЕМ**  
Перед включением прилавка в первый раз промойте внутренний контейнер раствором соды (0,2 кг на литр теплой воды), затем ополосните чистой водой и тщательно просушите. Перед включением убедитесь, что розетка снабжена нормальной системой заземления. Холодильный прилавок(ларь) можно подключить к электросети через 20 минут после окончания транспортировки.  
Производитель не несет ответственности за повреждения, полученные в результате несоблюдения вышеперечисленных правил. Перед первой загрузкой прилавка, дайте ему поработать в течение 4-5 часов. После включения выключите розетку установите термостат в положение "4". Максимальный объем замороженных продуктов в морозильной камере не должен превышать величину, равную объему максимальной загрузки продуктов в морозильной камере не должно превышать норму. Общий объем замороженных продуктов не должен превышать 20 л.



**ИНСТРУКЦИЯ ПО ТРАНСПОРТИРОВКЕ И УСТАНОВКЕ**

Во время транспортировки угол наклона холодильного прилавка не должен превышать 45° (рис.1), в противном случае может быть поврежден компрессор. При установке прилавка в выбранном месте, убедитесь, что он стоит на ровной горизонтальной поверхности (при необходимости отрегулируйте высоту ножек). Не рекомендуется подставлять посторонние предметы под ножки прилавка. Холодильный прилавок(ларь) должен быть установлен в сухом, хорошо проветриваемом помещении вдали от источника нагревания и прямого солнечного света. Чтобы поддерживать нормальную работу компрессора и продлить срок его службы, расстояние между прилавком(ларь) и стеной должно быть не менее 45° (рис.1).