

VIATTO™

РУКОВОДСТВО ПО ЭКСПЛУАТАЦИИ

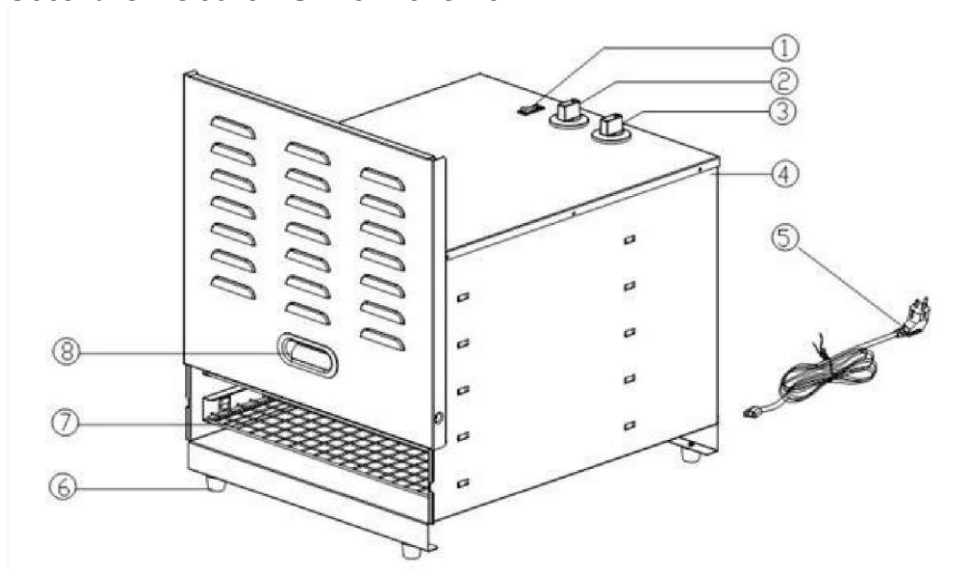
ДЕГИДРАТОР

VA-FD-1

ВАЖНАЯ ИНФОРМАЦИЯ ПО БЕЗОПАСНОСТИ

1. Внимательно и полностью прочтите все инструкции.
2. Только для коммерческого использования.
3. Не прикасайтесь к горячим поверхностям.
4. Во избежание поражения током держите все шнуры, вилки и другие электрические компоненты вдали от воды или других жидкостей.
5. Отключайте прибор из розетки, если не используется или перед очисткой.
6. Дайте машине остыть перед снятием или установкой компонентов
7. Не эксплуатируйте этот или другой прибор с поврежденным сетевым шнуром или вилкой.
8. Не эксплуатируйте этот или другой прибор после любого сбоя или повреждения.
9. Не используйте вне помещений.
10. Не размещайте на или рядом с горячими газовыми или электрическими горелками.
11. Всегда сначала подсоединяйте шнур к прибору, потом вставляйте вилку в розетку.
12. Отключайте прибор, повернув выключатель питания в положение OFF, затем вынув вилку из розетки.
13. Не используйте прибор не по назначению.
14. Не вставляйте металлические кухонные принадлежности или крупногабаритные продукты в этот прибор, так как они могут стать причиной пожара и повышают риск поражения током.
15. Не кладите ничего на этот прибор во время его эксплуатации.
16. При эксплуатации не допускайте соприкосновения этой сушилки или ее укрывания легковоспламеняемыми материалами, такими как занавески, шторы, стены и т.п.
17. Не проводите очистку с помощью металлических губок, так как их частицы могут отделяться и соприкоснуться с электрическими компонентами, повышая риск поражения током.
18. Никогда не кладите в сушилку такие материалы как бумага, картон, пластик и т.п.
19. Не покрывайте внутреннюю поверхность этого прибора металлической фольгой, так как это может привести к перегреву сушилки.
20. Не царапайте поверхность и не шлифуйте углы этого прибора. Не помещайте острые предметы за внутреннюю сетку, это может застопорить вентилятор и нарушить работу изделия.
21. Использование принадлежностей, не рекомендованных производителем, может привести к травмам.
22. Дети должны находиться под наблюдением, чтобы исключить их игру с сушилкой.
23. Установите прибор на плоской поверхности в хорошо вентилируемом месте.

Обозначение основных компонентов



1 Выключатель питания 2 Таймер 3 Термостат 4 Корпус 5 Сетевой шнур

6 Ножка 7 Стеллаж для продуктов 8 Ручка дверцы

Перед использованием сушилки

Перед первой сушкой чего-либо в сушилке выполните следующие простые инструкции:

1. Достаньте из короба.
2. Достаньте подставки стеллажей, дверцу и стеллажи из нержавеющей стали (закреплены липкой лентой внутри).
3. Используя немного моющего средства, промойте ручку и стеллажи для продуктов в мыльной воде. (ПРИМЕЧАНИЕ: Не используйте распыляемые или абразивные полирующие составы.)
4. Протрите внутри влажной тканью. При промывке этого прибора не касайтесь электрического нагревательного элемента и вентилятора. Не замачивайте внутренние компоненты сушилки в воде.
5. После промывки и сушки соберите прибор.
6. Подключите к сети и на 5 минут включите его на максимальную температуру.
7. Выключите нагревательные элементы и откройте переднюю панель сушилки для удаления любых запахов изнутри сушилки. Нагревательные элементы хорошо смазаны, и это первое использование поможет выжечь излишки смазки. Небольшой дымок при этом считается нормой.

ИСПОЛЬЗОВАНИЕ СУШИЛКИ

Для начала работы сушилки включите питание. Для установки времени включите таймер, это запустит работу вентилятора. Поворотом ручки термостата установите желаемую температуру, и нагревательный элемент начнет нагреваться.

ОСТОРОЖНО: В процессе сушки убедитесь, что металлические принадлежности не соприкасаются с электрическим вентилятором и нагревательными элементами.

ОСТОРОЖНО: Высушиваемые в этом приборе продукты будут горячими. Для доставания из сушилки продуктов надевайте защитные перчатки.

Обычная последовательность операций

1. Подключите сушилку к сети
2. Питание подключено, и после включения выключателя питания в положение ON загорится лампа питания.
3. Переведите выключатель питания в положение ON

4. Загорится лампа питания, и прибор будет готов к работе
5. Поверните ручку в положение ON. Конвекционный вентилятор запустит циркуляцию воздуха. Поверните ручку термостата в положение ON. Нагревательный элемент начнет нагревать прибор.
6. Таймер обнуляется
7. Таймер сигнализирует, что сушка продуктов окончена
8. Разгрузите сушилку
9. Продукты будут сухими/горячими; доставайте их из сушилки с осторожностью

Таймер

Диапазон времени таймера - от 0 до 12 часов. Для сброса времени таймера во время работы сушилки просто поверните таймер в новое положение. Сушилка сбросит время в соответствии с изменившимися требованиями без необходимости выключения.

По истечении установленного времени сушки прибор подаст сигнал, и нагревательные элементы/вентилятор выключатся.

Ручка регулировки температуры

Это термостатический переключатель регулирует температуру внутри сушилки и помогает поддерживать надлежащую температуру при различных применениях сушилки.

Советы по сушке

- Сушите разные продукты на разных температурах и используйте продукты наивысшего качества.
- Фрукты и овощи в разгар сезона содержат больше питательных веществ и более вкусные. Не используйте продукты с помятостями или изъянами.
- Мясо должно быть постным и свежим. Удалите максимально возможное количество жира перед сушкой.
- Не допускайте наложения продуктов друг на друга. Укладывайте продукты горизонтально на стеллажи.
- Проверьте сухость через несколько часов, затем проверяйте каждые два часа, пока сушка не закончится. Вырежьте середину у нескольких образцов для проверки внутренней сухости. Если присутствует влага, сушите дольше.

Очистка и обслуживание сушилки

1. Выключите и дайте ей остыть.
2. Отключите от сети.
3. Очистите и продезинфицируйте подставки для стеллажей, стеллажи и дверцу.
4. Протрите и очистите внутри прибора, используя теплую воду и влажную ткань или губку.
5. После высыхания соберите и поставьте на хранение.

Устранение неисправностей

Проблема: Сушилка не работает после включения.

- Убедитесь, что сушилка подключена к сети.
- Убедитесь, что установлен таймер.
- Убедитесь, что установлена ручка регулировки температуры.

Проблема: Сушилка не работает после включения.

- Не пытайтесь разобрать сушилку.
- Сразу свяжитесь с сервисным представителем для осмотра вентилятора.

Проблема: Продукты часто пересушены или не высушены, даже при работе по рецепту.

- Проверьте, нормально ли работает двигатель вентилятора.
- Свяжитесь с сервисным представителем для осмотра ручки регулировки температуры.