

Инструкция

НОЖ ДЛЯ ШАУРМЫ ЭЛЕКТРИЧЕСКИЙ

МОДЕЛЬ: KS-100E

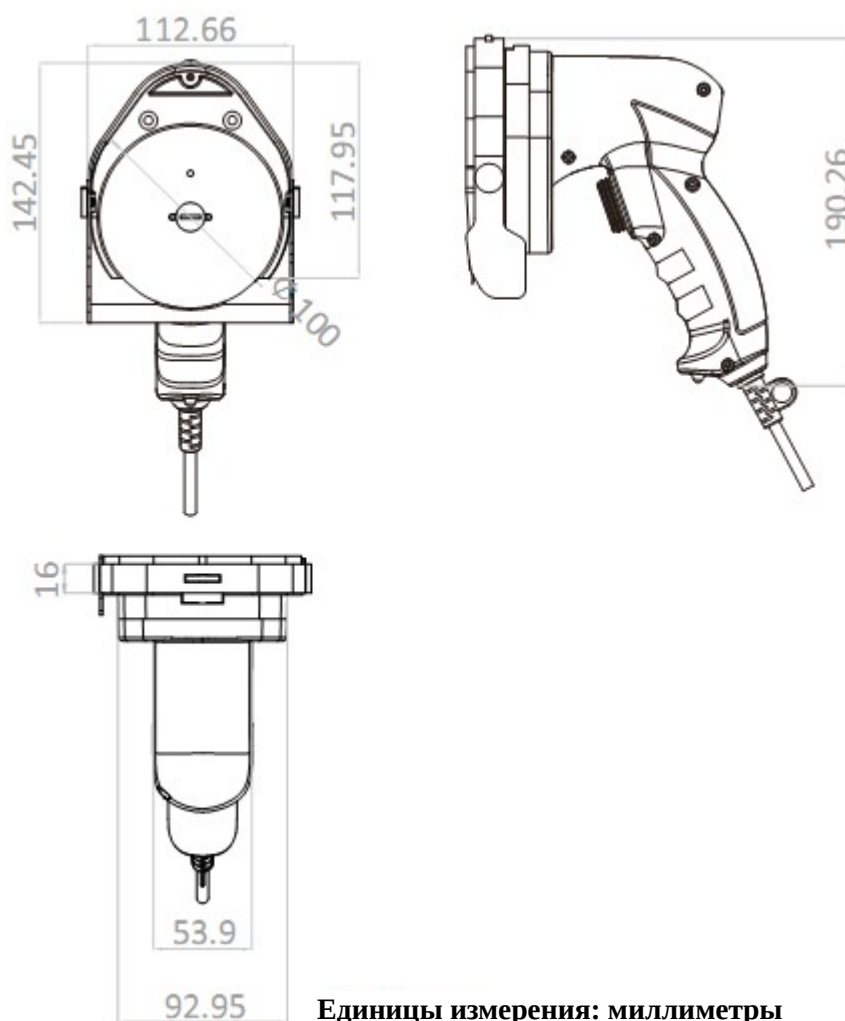


ОПИСАНИЕ ПРОДУКТА

Модель KS-100E с ножевым предохранителем



ОСНОВНЫЕ ТЕХНИЧЕСКИЕ ПАРАМЕТРЫ



Единицы измерения: миллиметры

МОДЕЛЬ	НАПРЯЖЕНИЕ	МОЩНОСТЬ	РАЗМЕР НОЖА	ТОЛЩИНА РЕЗКИ	РАЗМЕРЫ
KS100E	240 Вольт/50~60 Гц	80 Вт	Диаметр 10 мм	0~8 мм	230x185x280 мм

ИНСТРУКЦИИ ПО ТЕХНИКЕ БЕЗОПАСНОСТИ

Надлежащее использование

Модель KS-100E предназначена исключительно для резки приготовленного на гриле мяса. Модель KS-100E предназначена для профессионального использования в сфере общественного питания и не должна эксплуатироваться детьми.

Используйте модель KS-100E только с оригинальными аксессуарами. Любое другое применение является опасным и может привести к серьезным телесным повреждениям.



ВНИМАНИЕ

Несоблюдение следующих инструкций может привести к поражению электрическим током, пожару и серьезному телесному повреждению.

- ▶ Лица, эксплуатирующие прибор, должны прочитать все инструкции.
- ▶ Эти инструкции должны храниться в надежном месте.

Рабочее место

- ▶ Поддерживайте чистоту и порядок на рабочем месте.
- ▶ Установите модель KS-100E на достаточном расстоянии от газовых или иных источников огня, чтобы не допустить расплавления корпуса или кабеля.
- ▶ Соблюдайте требования гигиены, действующие в стране использования оборудования.



Электробезопасность

Неизменность конструкции вилки питания и розеток снижает риск поражения электрическим током.

- ▶ Вилка питания модели KS-100E должна соответствовать розетке.
- ▶ Вилка питания не должна изменяться никоим образом.

Проникновение воды в электрический прибор повышает опасность поражения электрическим током.

- ▶ Предохраняйте модель KS-100E от влаги.

Поврежденные или запутанные кабели повышают опасность поражения электрическим током.

- ▶ Не применяйте шнур питания для целей, отличающихся от изначальной цели устройства, например, для переноски или подвешивания модели KS-100E или для выдергивания шнура питания из розетки.
- ▶ Располагайте шнур питания вдали от источников тепла, защищайте его от масла, острых кромок или движущихся частей оборудования. Замену поврежденного шнура питания может выполнять только изготовитель или уполномоченные техники по обслуживанию.

Безопасность персонала



ВНИМАНИЕ

Опасность порезов!

Нож устройства очень острый.

- ▶ При работе необходимо всегда проявлять осторожность. Соблюдайте инструкции.
- ▶ Используйте нож только с правильно установленным ножевым предохранителем и регулировочным кольцом.
- ▶ Не используйте модель KS-100E с дефектным ножевым предохранителем или регулировочным кольцом.
- ▶ Ликвидируйте дефектные части.
- ▶ Инструмент или гаечный ключ, попавший во вращающиеся части, может нанести телесные повреждения. Уберите все ненужные инструменты перед включением модели KS-100E.
- ▶ Выньте вилку из розетки питания перед тем, как приступить к регулированию прибора, к замене его принадлежностей или к переноске модели KS-100E.

Многие несчастные случаи происходят из-за неверной эксплуатации или обслуживания электрических приборов.

- ▶ Тщательно выполняйте обслуживание модели KS-100E.
- ▶ Проверяйте нормальное функционирование движущихся частей устройства и отсутствие заедания частей. Выявляйте поломки или повреждения частей, которые могут ухудшать работу модели KS-100E.
- ▶ Отремонтируйте поврежденные части перед использованием приспособления.
- ▶ Сохраните исходную упаковку с целью безопасного хранения и транспортировки.

ГИГИЕНА

Немытые руки могут стать источником распространения микробов, которые могут попасть в пищу.

- ▶ Проверяйте чистоту скребка и его работоспособность каждый день.
- ▶ Заменяйте дефектные скребки немедленно.
- ▶ Мойте руки перед контактом с пищей и после него.

СЕРВИС

► Для ремонта модели KS-100E необходимо обратиться к квалифицированному обслуживающему персоналу. При ремонте должны использоваться только подлинные запасные части.

ЗАМЕНА НОЖА



ВНИМАНИЕ

Опасность смерти из-за непреднамеренного включения

► Отключите KS-100E от источника питания.



ВНИМАНИЕ

Опасность телесного повреждения!

В устройстве используется острый нож.

Опасность нанесения глубоких ран.

► Нож необходимо снимать с особой осторожностью.



Снимите стопорный винт и регулировочное кольцо.



Снимите предохранитель ножа



Снимите нож

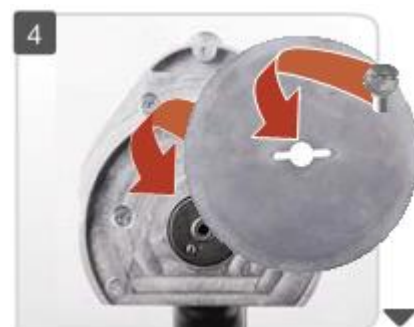


ВНИМАНИЕ

Нарушение нормальной работы!

Неверная установка ножа приводит к нарушениям в работе модели KS-100E.

► Всегда устанавливайте нож, направив острую сторону к двигателю.



Вставьте новый нож, привинтите ограничительный диск и зажимной винт.



Закрепите предохранитель ножа и стопорный винт.

РЕЗКА

Резка мяса

☐ При приготовлении на гриле, мясо готовится, начиная с внешней части и заканчивая внутренней. Внутренняя часть остается сырой.

☐ Можно задать толщину резки ломтей от 0.5 до 0.8 мм.

▶ Для того чтобы задать толщину, поверните регулирующий винт влево (увеличение толщины) или вправо (уменьшение толщины).



ВНИМАНИЕ

Опасность телесного повреждения!

- ▶ Проверьте правильность установки предохранителя для ножа.
- ▶ Обеспечьте надежную опору.
- ▶ Всегда начинайте работать с верхней части и двигайтесь к нижней части.
- ▶ Режьте только мясо, приготовленное на гриле.
- ▶ Применяйте KS100E только для шаурмы или подобных продуктов.

ГИГИЕНА/ЧИСТКА

Инструкции по гигиене

Общие инструкции по гигиене:

- Мойте руки до и после контакта с пищей.
- Накладывайте на открытые раны водонепроницаемый пластырь.
- Старайтесь не касаться пищи голыми руками.
- Ежедневно чистите и дезинфицируйте все оборудование.

Обращение с пищей

- Нагрейте мясо полностью до 70 °C как минимум.
- Храните мясо при температуре ниже 5 °C или заморозьте его (температура ниже -18 °C).
- Избегайте контакта между сырой и готовой пищей.

Чистка

Детергент

- Кипящая вода
- Моющее средство (детергент) для мытья посуды
- Растворители жира
- Дезинфицирующее средство



ВНИМАНИЕ

Опасность поражения электрическим током и повреждения устройства!

Влага может повредить электрическую часть устройства KS100E. Это может привести к телесному повреждению, вызванному электрическим током.

- ▶ Не выполняйте чистку модели KS100E в посудомоечной машине.

Процедура очистки



ВНИМАНИЕ

Опасность смерти из-за непреднамеренного включения KS-100E!

- ▶ Отключите KS-100E от источника питания.



ВНИМАНИЕ

Опасность смерти:

Нож очень острый. Нанесенные порезы могут быть глубокими.



Снятие ножа

Процедура очистки:

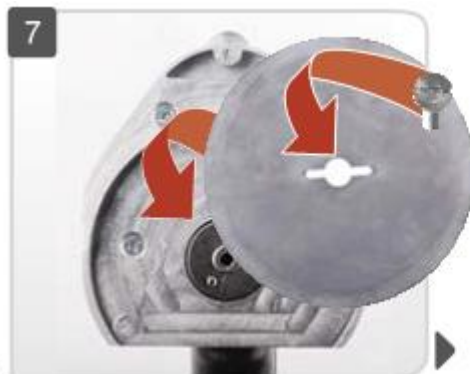
1. Осторожно снимите нож.
▼
2. Очистите нож и предохранитель от загрязнителей с помощью губки и щетки.
▼
3. Распылите на поверхности растворитель жиров.
▼

4. Распылите дезинфицирующее средство и подождите 5 минут как минимум, чтобы дезинфицирующее средство смогло подействовать.
▼

5. Смойте дезинфицирующее средство с ножа и предохранителя.
▶



Удаление влаги с модели KS100E



7. Вставьте новый нож, привинтите ограничительный диск и зажимной винт.



8. Закрепите предохранитель ножа и стопорный винт.

Перед заточкой ножа, очистите нож и модель KS-100E. После заточки, снова выполните чистку и дезинфекцию.

ЗАТОЧКА НОЖА



Заточите дисковый нож. Процесс заточки должен длиться примерно 1 – 2 секунды и должен выполняться под углом, максимально приближающимся к развернутому углу 180 °, с нижней части.



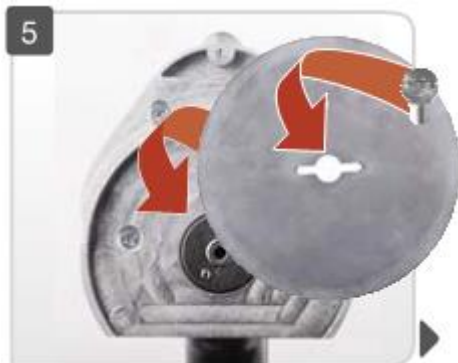
Снимите заусенцы с верхней части быстрыми движениями.



Снимите заусенцы с передней части режущей кромки.



Очистите нож.



Вставьте новый нож, привинтите ограничительный диск и зажимной винт.



Закрепите предохранитель ножа и стопорный винт.