



УСТАНОВКА ДЛЯ ПРИГОТОВЛЕНИЯ ПИЦЦЫ

«ПАРОКОНВЕКТОМАТ ПКЭ/10Г»

(спарогенератором)

ПАСПОРТ



«ПАРОКОНВЕКТОМАТ ПКЭ/10Г»

Данный паспорт является документом, совмещенным с руководством по эксплуатации пароконвектомата модели ПКЭ/10Г. Данный паспорт в течение всего срока эксплуатации пароконвектомата должен находиться у лиц, ответственных за его сохранность.

Содержание РЭ:

1. Общие указания	2
2. Назначения изделия	3
3. Технические характеристики	5
4. Комплектность	5
5. Устройство и принцип работы	6
6. Требования по технике безопасности и пожарной безопасности	8
7. Подготовка к работе	9
8. Порядок работы	10
9. Техническое обслуживание	14
10. Возможные неисправности и способы их устранения	15
11. Правила транспортировки и хранения	16
12. Гарантии изготовителя	16
13. Утилизация изделия	18
14. Свидетельство о приемке	19
15. Талон на гарантийное обслуживание	21
Приложение 1. Схема электрическая принципиальная	23
Приложение 2. Схема подключения воды	26

1. Общие указания.

1.1. Изделие работает от электросети переменного тока частотой $50 \pm 0,4\%$ Гц, напряжением $380\text{В} \pm 10\%$, и предназначено для эксплуатации в отапливаемом помещении с диапазоном температур окружающего воздуха от $+10^\circ\text{C}$ до $+35^\circ\text{C}$, относительной влажности воздуха 80% и наличии вытяжной вентиляции и атмосферном давлении 84,0 до 106,7 кПа (от 630 до 800 мм рт.ст.).

- 1.2. Пароконвектомат подключается к электросети аттестованным специалистом, имеющим допуск для работы с электрооборудованием напряжением до 1000 В.
- 1.3. Пароконвектомат должен включаться в электросеть от отдельного автоматического выключателя с током нагрузки не менее 50 А, согласно эл.схеме см.приложение1.
- 1.4. Вид климатического исполнения УХЛ4.2 по ГОСТ 15150-69.
- 1.5. Подключение к водопроводной сети производится согласно Приложению 2 специалистом по сантехнике.
- 1.6. Установка подключается к водопроводной сети давлением до 5 атмосфер, через редуктор, отрегулированный на давление 1,5 атм. Для продления срока службы установки необходимо применять блок подготовки (фильтр) воды для ее умягчения. Подключение смягченной воды к парогенератору осуществляется отдельной подводкой.
- 1.7. При покупке изделия требуйте проверку комплектности.
- 1.8. Изделие устанавливается на устойчивом, горизонтальном несгораемом основании.
- 1.9. При длительных перерывах в эксплуатации (на ночь) отключать изделие от сети электроснабжения и перекрывать подачу воды.
- 1.10. Оберегайте изделие от ударов и небрежного обращения.
- 1.11. Пароконвектомат обслуживается только обученным квалифицированным персоналом.
- 1.12. Стекло дверцы пароконвектомата, внешняя обшивка и навесные элементы могут нагреваться до температуры выше 60°C.
- 1.13. При нарушении потребителем правил, изложенных в настоящем руководстве по эксплуатации, изделие гарантийному ремонту не подлежит.

2. Назначение изделия.

- 2.1. Установка «Пароконвектомат» предназначена для тепловой обработки пищевых продуктов на профессиональных кухнях.
- 2.2. Пароконвектомат готовит в среде принудительно перемешиваемого воздуха с добавлением необходимого количества пара для ускорения

процесса приготовления, без потерь веса и передачи запаха от одного продукта к другому при одновременном приготовлении различных продуктов в камере. В режиме «ПАР» пароконвектомат работает как пароварка с использованием только одного пара от парогенератора.

- 2.3. Все корпусные элементы изготовлены из пищевой нержавеющей стали, что позволяет использовать данную установку в системе общественного питания.
- 2.4. Приобретая нашу установку, внимательно ознакомьтесь с руководством по эксплуатации. Это поможет Вам успешно ее использовать в Вашей профессиональной деятельности.
- 2.5. Предприятие «Гриль-Мастер» постоянно совершенствует конструкцию изделий, поэтому внешний вид и технические характеристики изделия могут отличаться от указанных в данном руководстве без ухудшения потребительских свойств.

3. Технические характеристики изделия.

№п/п	Наименование	Ед.изм.	Параметры
3.1	Габаритные размеры (длина x ширина x высота), не более	мм	1076x868x1128
3.2	Количество нагревательных элементов в камере	шт.	3
3.3	Потребляемая электрическая мощность ТЭНов в режиме «Выпечка», не более	кВт	16,0
3.4	Потребляемая электрическая мощность парогенератора, не более	кВт	6,0
3.5	Пределы регулирования температуры	°С	50-320
3.6	Номинальное напряжение электросети	В	380
3.7	Частота тока	Гц	50
3.8	Полезный объем камеры (длина x ширина x высота)	мм,	698x480x834
		л	280
3.9	Количество уровней	шт	10
3.10	Шаг уровней	мм	80
3.11	Масса установки, не более	кг	170

4. Комплектность.

Наименование	Кол-во
1. Пароконвектомат	1
2. Поддон 600x400 мм	3
3. Руководство по эксплуатации	1
4. Сертификат соответствия	1

5. Устройство и принцип работы.

5.1. Элементы управления указаны на рис.1. Основные части изделия указаны на рис.2 и перечислены в таблице 1.

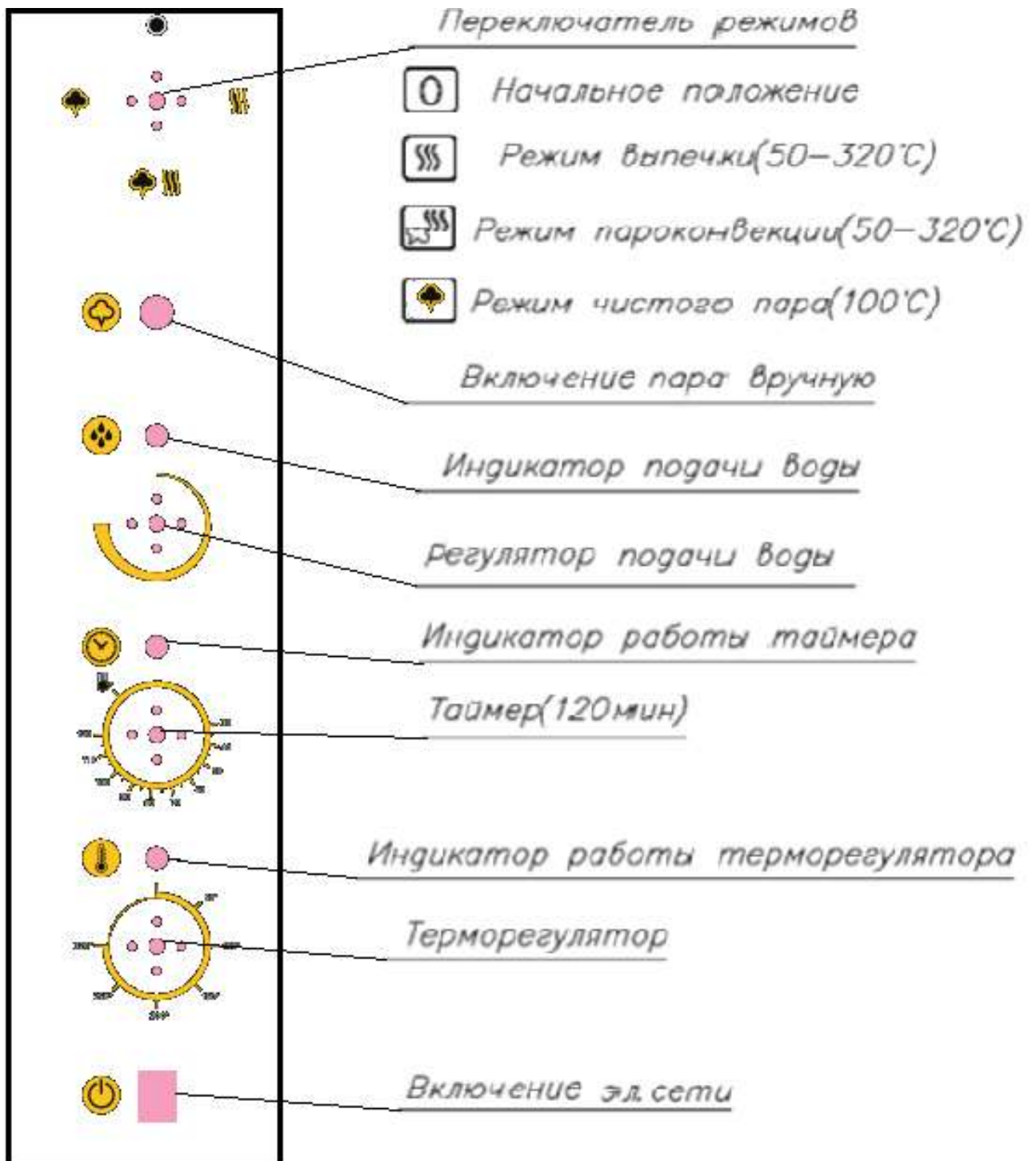


Рис.1

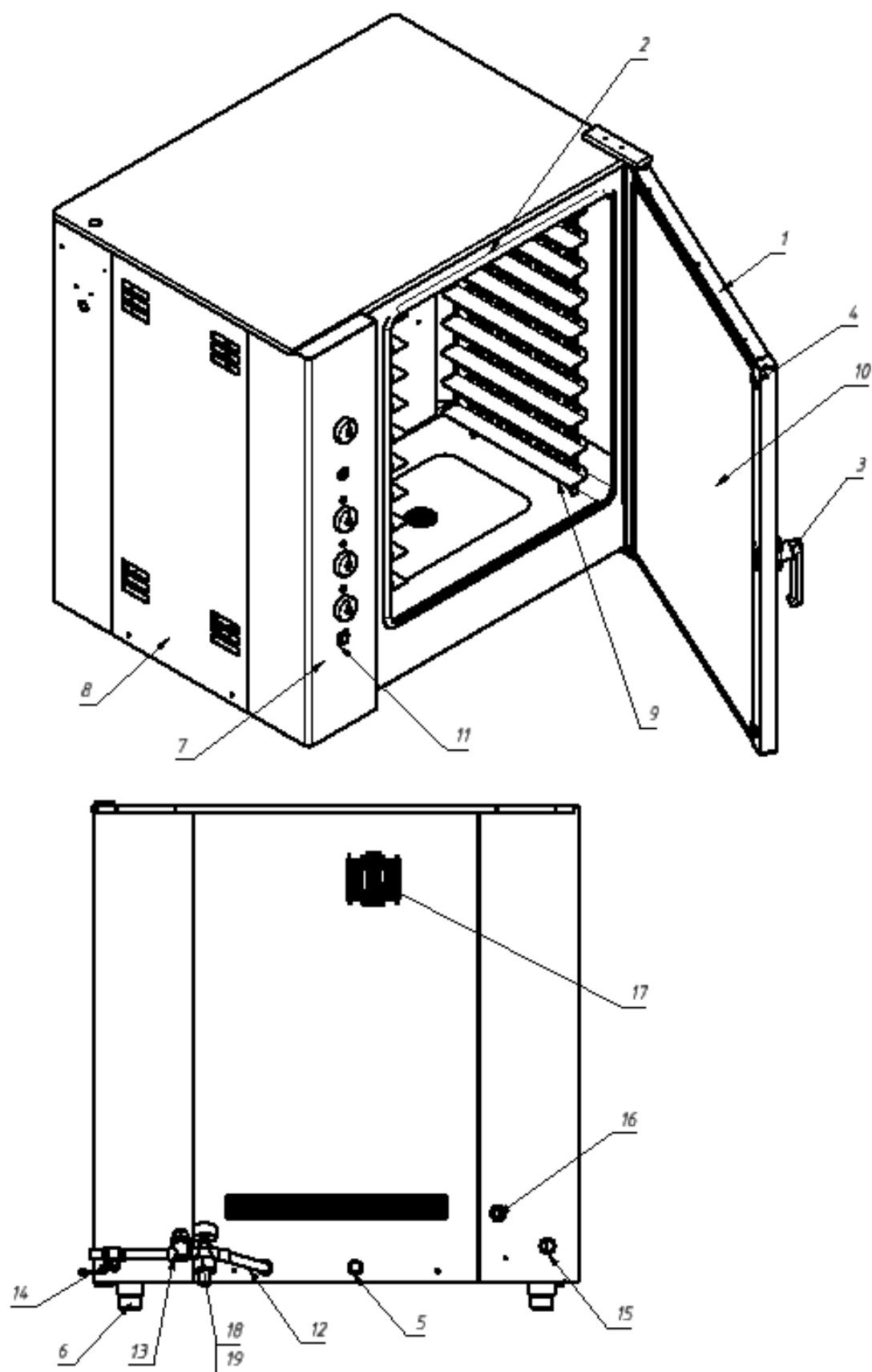


Рис2.

Таблица 1

№п/п	Наименование	Кол-во	№п/п	Наименование	Кол-во
1	Дверь стеклянная двойная	1	11	Выключатель сети	1
2	Корпус	1	12	Гибкий шланг подвода воды	1
3	Ручка двери	1	13	Водяной фильтр	1
4	Фиксатор внутренней створки двери	2	14	Кран подачи воды (кран шаровый 1/2")	1
5	Подвод умягченной воды к парогенератору	1	15	Слив воды в канализацию	1
6	Ножки, регулируемые по высоте	4	16	Ввод электрокабеля (зажим)	1
7	Панель управления	1	17	Вытяжной вентилятор	1
8	Стенка приборного отсека	1	18	Манометр	1
9	Направляющая	2	19	Водяной редуктор	1
10	Внутренняя створка двери	1			

6. Требования по технике безопасности и пожарной безопасности.

- 6.1. Установка «ПАРОКОНВЕКТОМАТ ПКЭ/10Г» выполнена с защитой от поражения электрическим током по классу 1 по ГОСТ 27570.0, степень защиты по ГОСТ 14254-IP33.
- 6.2. Общие требования безопасности к электрическим установкам в соответствии с ГОСТ 27570.0-87 «Безопасность бытовых и аналогичных электрических приборов» и ГОСТ 26582-85 «Машины и оборудование продовольственные».
- 6.3. Корпус установки должен быть заземлен. Место заземления обозначено специальным значком.
- 6.4. Следите за тем, чтобы направляющие (9) рис.2 были установлены надежно в рабочей камере после чистки и техобслуживания.
- 6.5. Не загромождайте подходы к установке.
- 6.6. Запрещается промывать камеру, нагретую свыше 50 градусов, холодной водой.

- 6.7. При перемещениях установки на новое место необходимо отключать ее от электросети, заземления, водопровода и канализации.
- 6.8. Перед включением установки убедитесь в целостности кабеля. Не допускается эксплуатация установки с поврежденным кабелем.
- 6.9. Установка устанавливается на устойчивом, горизонтальном несгораемом основании, на расстоянии не менее 500мм от легковоспламеняющихся предметов.
- 6.10. Перед использованием установки убедитесь в отсутствии посторонних предметов в рабочей камере.
- 6.11. Установка относится к приборам, работающим под надзором.
- 6.12. Запрещается открывать дверь установки во время выполнения режимов приготовления продуктов!**
- 6.13. Все работы по устранению неисправностей и ремонту установки должны выполняться лицами, имеющими право на ремонт электроприборов и только после отключения установки от сети.
- 6.14. После распаковывания, перед включением в сеть, установка должна быть выдержана при комнатной температуре в течение 2 часов.

7. Подготовка к работе.

- 7.1. Установку следует установить с соблюдением ГОСТ 12.2.124-90 «Оборудование продовольственное. Общие требования безопасности», но не менее 300мм от задней стенки установки до стены и не менее 800мм от боковых стенок установки до рядом стоящего оборудования.
- 7.2. При распаковке установки убедиться в ее сохранности.
- 7.3. После распаковывания изделия удалить защитную пленку, произвести санитарную обработку внутренней поверхности камеры с помощью стандартных средств очистки.
- 7.4. Снять боковую стенку приборного отсека (8) рис.2 и через кабельный зажим (16) рис.2 на задней стенке подключить электропитание 380 В с нулем к клеммнику установки согласно эл.схеме (см.приложение1). Кабель должен быть с жилами сечением не менее 2,5мм² каждая.

- 7.5. Подсоединить заземление корпуса установки к заземляющему контуру помещения согласно ГОСТ 27570.0-87.
- 7.6. Закрепить боковую стенку в исходное положение.
- 7.7. Установить линию подвода воды в составе (см.прил.2) поз.12,13,14,18,19.
- 7.8. Присоединить установку к водопроводной сети (см.рис 2.) через кран поз.14 и поз.5. Для увеличения срока службы установки рекомендуется подключать ее через блок подготовки (фильтр) воды.
- 7.9. Присоединить сливной патрубок (15) рис.2 пароконвектомата к канализационной сети.
- 7.10. Перед началом работы залить 3 литра воды в гидрозатвор через сливное отверстие, закрытое сеткой в дне камеры, чтобы запахи из канализации не проникали в установку.
- 7.11. Первый раз установка должна быть использована без загрузки, при максимальной температуре для удаления остаточных продуктов обработки

8. Порядок работы.

- 8.1. Во избежание ожогов паром работающего персонала, дверь пароконвектомата открывается за два приема. Сначала дверь немного приоткрывается для выхода пара, затем открывается полностью.**
- 8.2. Перед началом эксплуатации необходимо предварительно нагреть рабочую камеру. Предварительный разогрев в течение 10 мин. существенно важен и должен осуществляться каждый раз перед началом эксплуатации.
- 8.3. Установка работает в трех режимах приготовления пищи, режимы задаются с помощью элементов управления см.рис.1.
- 8.4. Режим «Выпечки».**
 - 8.4.1. Включить подачу электрического тока, нажав выключатель электросети (см. рис.1).
 - 8.4.2. Загрузить продукты на поддонах в камеру.
 - 8.4.3. Выбрать переключателем режимов режим «Выпечки».
 - 8.4.4. Задать температуру выпечки поворотом ручки терморегулятора.

8.4.5. Задать время выпечки поворотом ручки таймера. При этом установка начинает работать в режиме «Выпечка» (ТЭНы нагревают воздух в камере, а вентилятор равномерно распределяет тепло по всему объему камеры).

8.4.6. После окончания времени выпечки, таймер установки выключает работу ТЭНов и вентилятора, после этого можно вынимать приготовленную пищу.

8.5. Режим «Пароконвекции».

8.5.1. Включить подачу электрического тока, нажав выключатель электросети (см.рис.1).

8.5.2. Прогреть камеру до 100 градусов в режиме «Выпечка».

8.5.3. Открыть кран (14) рис.2 подачи воды.

8.5.4. Загрузить продукты на поддонах в камеру или в нестандартных емкостях на решетки, учитывая, что высота одного уровня загрузки не более 80мм.

8.5.5. Выбрать переключателем режимов режим «Пароконвекции».

8.5.6. Задать температуру выпечки поворотом ручки терморегулятора.

8.5.7. Задать время выпечки поворотом ручки таймера. При этом установка начинает работать в режиме «Пароконвекция» (ТЭНы нагревают воздух в камере, реле подачи воды периодически включает подачу воды на ТЭНы, которая превращается в пар, а вентилятор равномерно распределяет тепло и пар по всему объему камеры).

8.5.8. Для подачи дополнительного количества пара в камеру можно включить подачу воды вручную нажатием кнопки подачи пара. Вода подается в камеру для образования пара, пока нажата кнопка пара. Избыток пара выходит через сливное отверстие в дне камеры и гидрозатвор в канализацию. Не рекомендуется держать нажатой кнопку более 2 сек, так как образование избытка пара снижает температуру в камере.

8.5.9. Запрещается открывать дверь камеры во время работы в режиме «Пароконвекция».

8.5.10. После окончания времени приготовления, таймер установки выключает работу ТЭНов, реле и вентилятора, после этого можно вынимать приготовленную пищу.

8.5.11. По окончании работы установки: выключить выключатель электросети, провести чистку рабочей камеры специальными чистящими средствами, обмыть и вытереть насухо. Отключить воду.

8.6. Режим «Пар».

8.6.1. Включить подачу электрического тока, нажав выключатель электросети (см.рис.1).

8.6.2. Установить ручку терморегулятора в положение «0». Кран воронки (5) см рис.3стр.15 должен быть закрытым.

8.6.3. Загрузить холодные продукты на поддонах в камеру.

8.6.4. Выбрать переключателем режимов режим «Пар» для обработки продукта только одним паром. При этом установка начинает работать в режиме «Пар». Время работы устанавливается ручкой таймера.

8.6.5. Вода из водопроводной сети через электромагнитный клапан поступает в парогенератор, где ТЭНы превращают ее в пар. Пар с небольшим избыточным давлением (не более 0,25 бар.) поступает в рабочую камеру. При понижении уровня воды ниже допустимого ТЭНы автоматически отключаются, гаснет индикатор работы парогенератора и загорается индикатор подачи воды рис.1.

8.6.6. Для опорожнения и промывки парогенератора служит кран слива воды под парогенератором.

8.7. Примеры режимов работы пароконвектомата представлены в таблице 2. Указанные данные ориентировочны и должны корректироваться с учетом индивидуальных особенностей продукта.

Таблица 2

Продукт	Количество продукта на 1 гастроемкость GN1/1	Тип режима	Темпера- тура режима, °С	Время режима, мин
Тушеное мясо	6-8 кг	Выпечка	140	90-120

говядины				
Телячье филе	8шт	Выпечка	180	90
Жаркое из телятины	8кг	Пароконвекция	140	40
Говяжья печень	10шт	Выпечка	250	10
Жаркое из свинины	8кг	Пароконвекция	180	55
Куриные ножки	30шт	Выпечка	180	20
Цыпленок целиком	6шт	Выпечка	180	30
Камбала	5шт	Выпечка	250	14
Рыба в фольге	12шт	Выпечка	180	30
Тресковое филе	18шт	Выпечка	175	20
Голубцы	25шт	Пароконвекция	160	50
Картофель в мундире	6-12кг	Пароконвекция	130	50
Рис	2кг	Пароконвекция	130	50
Пирог из дрожжевого теста	2кг каждый второй уровень	Пароконвекция	175	30
Пирожки яблочные	10шт	Выпечка	170	20
Хлеб белый(0,7кг)	4шт каждый второй уровень	Пароконвекция	170	40
Булочки	15шт	Выпечка	170	15
Сдобное песочное тесто, печенье	24шт	Выпечка	175	12

9. Техническое обслуживание.

9.1. Перед любыми работами по обслуживанию установки отключите ее от электросети и закройте воду.

9.2. Внешние части и поверхности из нержавеющей стали, а также резиновые уплотнители очищать губкой, смоченной в растворе теплой воды с нейтральным мылом, затем ополоснуть и вытереть насухо.

Трудноудаляемые пятна очищайте специальными средствами по уходу за нержавеющей сталью. Для очистки внутренних стенок камеры надо вынуть поддоны и снять направляющие (9) движением вверх с нижних штырей и движением вниз с верхних штырей. Не используйте абразивные порошки и средства, содержащие агрессивные средства.

9.3. Стекло дверцы очищайте губкой с неабразивным моющим средством, затем протрите мягкой тканью.

9.4. Для очистки внутренних поверхностей стекла необходимо открыть внутреннюю створку двери (10) рис.2, сняв с фиксаторов (4).

9.5. Периодически проверяйте резиновый уплотнитель на корпусе (2). В случае износа или повреждения уплотнитель вытянуть из паза и заменить на новый.

9.6. Для замены ламп подсветки необходимо снять направляющие (9) рис.2 и вывернуть винты и снять рамку со стеклом. Вывернуть лампу и заменить ее новой лампой мощностью 25Вт, тип Е14. Завернуть обратно стеклянную крышку.

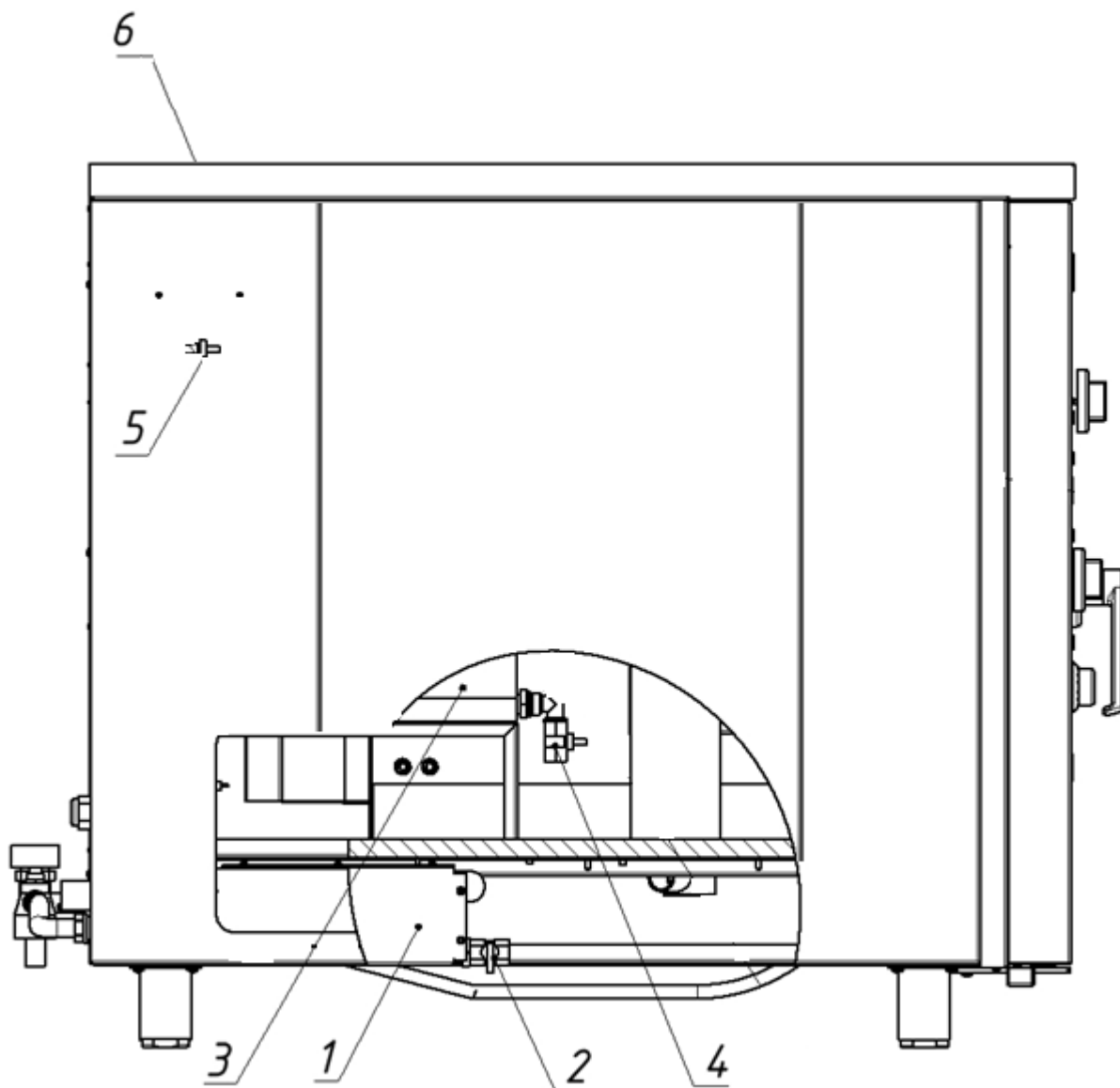


Рис.3

9.7. При длительном перерыве в работе установки необходимо слить воду из гидрозатвора (1) рис.3. Для этого необходимо снять стенку (8) рис.2, затем открыть кран слива из гидрозатвора (2) рис.3.

9.8. Очистку парогенератора от накипи проводить 1 раз в 10 дней, но не реже 1 раза в месяц. Для этого отключают пароконвектомат. Сливают воду из парогенератора (3) через кран слива воды (4) рис.3. Открывают кран (5) воронки заливки промывочного раствора в парогенератор (6) рис.3 и

заливают раствор для удаления накипи объемом 4 литра в воронку на крыше и включают режим чистого пара на 20 мин.

9.9. Для удаления остатков моющего средства промыть парогенератор чистой водой не менее 2-х раз, включая режим чистого пара, после наполнения водой выключают режим чистого пара и сливают воду через сливной кран (4) рис.3.

9.10. Ежедневная чистка рабочей камеры увеличит срок службы установки. Просушивайте рабочую камеру. При длительном перерыве в работе (на ночь) дверь камеры оставляйте приоткрытой. Аккуратное и бережное обращение с установкой и соблюдение требований настоящей инструкции, позволяет Вам успешно эксплуатировать ее длительное время.

10. Возможные неисправности и способы их устранения.

Наименование неисправности	Вероятная причина	Методы устранения
Из дверцы установки капает вода и выходит пар.	1. Дверца неплотно закрыта. 2. Изношено резиновое уплотнение.	1. Плотно закрыть дверь, чтобы сработала защелка. 2. Заменить резиновое уплотнение.
Не работает подсветка	Перегорела лампочка.	Снять стекло в рамке и заменить лампочку
Во время работы установки возникают шумы	Износились прокладки уплотнения вала вентиляторов.	Заменить прокладки уплотнения вала вентиляторов.
Не поступает вода в камеру для образования пара	1. Закрыт кран подачи воды. 2. Засорилась трубка подачи воды. 3. Засорилась сетка фильтра воды	1. Открыть кран подачи воды. 2. Снять и очистить трубку подачи воды. 3. Разобрать фильтр и прочистить сетку
Не вытекает вода из камеры	Засорился слив воды	Прочистить слив воды и гидрозатвор

Не работает установка после включения выключателя эл. сети (16).	1.Выключен главный питающий автомат. 2.Сработал автомат эл. защиты.	1.Включить главный питающий автомат. 2.Включить автомат эл. защиты.
В режиме “Пар” из воронки заливки промывочного раствора в парогенератор выходит пар.	Не закрыт кран 5 рис.3	Закрыть кран

11.Правила транспортировки и хранения.

- 11.1. До установки изделия у потребителя, оно хранится в заводской упаковке в отапливаемых и вентилируемых помещениях при температуре от +1°С до +40°С при относительной влажности воздуха не более 80%, при отсутствии в воздухе кислотных и других паров.
- 11.2. Складирование изделий в упаковке должно производиться не более чем в 1 ярус.
- 11.3. Упакованные изделия должны храниться по 3 или 5 группе условий хранения по ГОСТ15150-69.
- 11.4. Транспортирование изделия должно производиться в заводской упаковке в вертикальном положении высотой не более чем в 1 ярус, с предохранением от осадков и механических повреждений.

12.Гарантии изготовителя.

- 12.1. Изготовитель гарантирует соответствие качества изделия требованиям действующей технической документации при соблюдении потребителем условий и правил хранения, транспортирования и эксплуатации, установленных в эксплуатационной документации.
- 12.2. Гарантийный срок хранения 6 месяцев со дня продажи. Гарантийный срок эксплуатации 12 месяцев со дня продажи.
- 12.3. В течение гарантийного срока предприятие производит гарантийный ремонт. Изготовитель гарантирует, что оборудование не содержит

дефектов по причине качества изготовления или материалов, а также его нормальное функционирование после проведения монтажных, пусконаладочных или ремонтных работ в соответствии с требованиями данного руководства.

12.4. Гарантия не охватывает стоимости работ и запасных частей в следующих случаях:

12.4.1. не предусмотренного применения или чрезмерного использования изделия;

12.4.2. повреждения изделия за счет удара или падения;

12.4.3. подключения в электросеть с параметрами не указанными в паспорте, а также отсутствия заземления изделия;

12.4.4. повреждения изделия пожаром, наводнением или другим стихийным бедствием;

12.4.5. транспортировки изделия в не правильное положение с нарушением правил перевозки;

12.4.6. выход из строя деталей, подверженных нормальному износу.

12.5. Претензии в адрес предприятия-изготовителя предъявляются в случае, если поломка произошла по вине завода-изготовителя в период гарантийного срока.

12.6. Рекламация, полученная предприятием-изготовителем, рассматривается в десятидневный срок. О принятых мерах письменно сообщается потребителю.

12.7. Для определения причин поломки потребитель создает комиссию и составляет акт, в котором должны быть указаны:

12.7.1. заводской номер изделия;

12.7.2. дата получения изделия с предприятия-изготовителя или торговой организации и номер документа, по которому он был получен;

12.7.3. дата ввода в эксплуатацию;

12.7.4. описание внешнего проявления поломки;

12.7.5. какие узлы и детали сломались, изнашивались, и т. д.;

12.8. К рекламации следует приложить:

12.8.1. заполненный гарантийный талон;

12.8.2. акт о поломке.

12.9. Если в течение гарантийного срока изделие вышло из строя по вине потребителя, то претензии предприятием-изготовителем не принимаются.

12.10. Рекламация на детали и узлы, подвергшиеся ремонту потребителем, предприятием-изготовителем не рассматриваются и не удовлетворяются.

12.11. В случае поломки изделия после окончания срока гарантии предприятие-изготовитель осуществляет ремонт по взаимной договоренности.

Настоящая гарантия не дает права на возмещение прямых или косвенных убытков.

13. Утилизация изделия.

13.1. Материалы, применяемые для упаковки изделия, могут быть использованы повторно или сданы на пункты по сбору вторичного сырья.

13.2. Изделие, подлежащее утилизации, необходимо привести в непригодность, обрезав шнур питания, и утилизировать в соответствии с действующим законодательством.

код продукции

ПАРОКОНВЕТОМАТ
ПАСПОРТ
ПКЭ/10Г.00.00.000ПС

1. ОСНОВНЫЕ СВЕДЕНИЯ ОБ ИЗДЕЛИИ

Пароконвектомат ПКЭ/10Г 00.00.000

№ _____

заводской номер изделия

Дата выпуска _____

2. СВИДЕТЕЛЬСТВО О ПРИЕМКЕ

Изделие изготовлено и принято в соответствии с действующей технической документацией и признано годным к эксплуатации

Мастер ОТК

М.П. _____

Регистрационный талон

Организация _____

Адрес _____

Руководитель _____

Контактный

тел./факс _____

Где было приобретено

оборудование _____

КОРЕШОК ТАЛОНА

На гарантийный ремонт электрического аппарата

Модели ПКЭ/10Г

Талон изъят « ____ » _____ 20 ____ г.

Механик _____

(фамилия) (подпись)

Россия. г. Смоленск, ул. Шевченко 79

ТАЛОН

на гарантийный ремонт электрического аппарата

Заводской номер _____ и модель __ ПКЭ/10Г

Дата выпуска « ____ » _____ 20 ____ г.

Продан _____

(наименование торгующей организации)

Дата продажи « ____ » _____ 20 ____ г.

Владелец и его адрес _____

Подпись _____

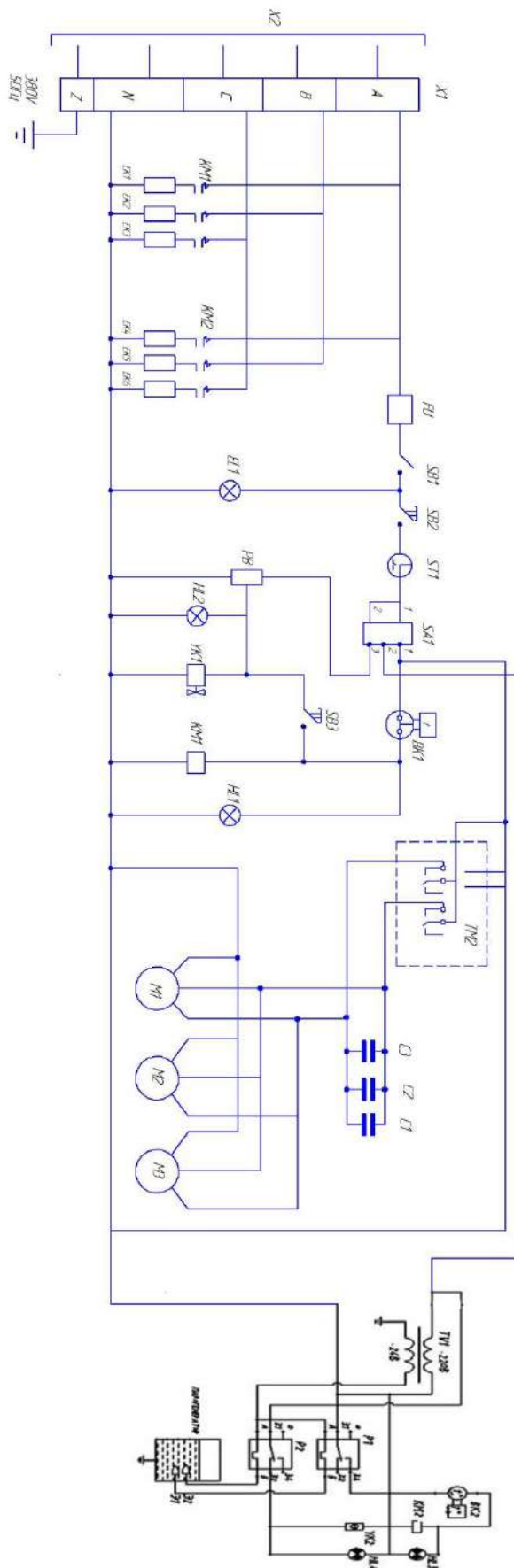
Выполнены работы по устранению неисправностей

« ____ » _____ 20 ____ г. Механик _____

(подпись)

Владелец _____ (подпись)

Схема электрическая принципиальная пароконвектомата ПКЭ/10Г с парогенератором



Перечень элементов пароконвектомата ПКЭ/10Г с парогенератором

Обозначение	Наименование	Кол-во
X2	Электрошнур с заземлением	1
X1	КлеммникТВ2504L,25 А,220V	1
FU	Плавкий предохранитель	1
EK1-EK3	ТЭН 5,3 кВт Т220	3
KM1, KM2	Контактор 25 А	2
EK4-EK6	ТЭН 74-А-8\6,0 220блок	1
HL1-HL4	Сигнальный индикатор красный	4
PB	Реле времени	1
EL1,EL2	Лампа освещения камеры	2
M1,M2,M3	МоторMotor 230V, 120WNB	3
SB1	Переключатель (клавиша)	1
C1, C2,C3	Конденсатор 6,0мF ±5% 400V	3
SB2	Микровыключатель	1
SB2	Кнопка антивандальная	1
SA1	Переключатель режимов ПМЭ27	1
YK1,YK2	Электроклапан	2
ST1	Таймер 120 мин	1
BK1	Термостат RST-320S	1
BK2	Термостат RST-120S	
TM2	Таймер электронный м/процессорный МПТ-21	1
Э1,Э2	Электрод сухого хода	2
TV1	Трансформатор 220/24 В.250В	1

Схема подключения воды
 Номера позиций согласно рис.2 стр. 6.

