

ООО «Планта»

HELEN

Машина сушильная
HD15 Basic

Паспорт и инструкция по эксплуатации

Оглавление

1. ОПИСАНИЕ И РАБОТА.....	4
1.1 НАЗНАЧЕНИЕ ИЗДЕЛИЯ	4
1.2 ТЕХНИЧЕСКИЕ ХАРАКТЕРИСТИКИ	4
1.3 СОСТАВ И КОМПЛЕКТНОСТЬ	5
1.4 УСТРОЙСТВО И РАБОТА	6
2. УКАЗАНИЕ МЕР БЕЗОПАСНОСТИ.....	7
3. МОНТАЖ И ПОДГОТОВКА К РАБОТЕ	8
4. ПОРЯДОК РАБОТЫ	10
4.1 КОНТРОЛЛЕР СУШИЛЬНОЙ МАШИНЫ	11
4.2 ВОЗМОЖНЫЕ НЕИСПРАВНОСТИ И СПОСОБЫ ИХ УСТРАНЕНИЯ	14
5. ТЕХНИЧЕСКОЕ ОБСЛУЖИВАНИЕ.....	16
6. ГАРАНТИЙНЫЕ ОБЯЗАТЕЛЬСТВА	17
7. ПРИЕМКА И УПАКОВКА.....	18
8. ТРАНСПОРТИРОВАНИЕ И ХРАНЕНИЕ.....	19
ПРИЛОЖЕНИЕ А. СХЕМА ЭЛЕКТРИЧЕСКАЯ	20

Настоящие паспорт и инструкция по эксплуатации (далее руководство по эксплуатации) предназначено для изучения устройства и работы сушильной машины (далее машина) и содержит сведения и требования, необходимые для её монтажа, эксплуатации и технического обслуживания.

Выполнение установленных требований обеспечивает нормальную устойчивую и безопасную работу машины, ее исправность и полное использование технических возможностей.

Обращаем внимание, что в виду постоянного совершенствования машины возможны некоторые расхождения между руководством по эксплуатации и изделием.

1. ОПИСАНИЕ И РАБОТА

1.1 НАЗНАЧЕНИЕ ИЗДЕЛИЯ

Машина сушильная предназначена для сушки изделий из смешанных и хлопчатобумажных тканей, имеющих остаточную влажность не более 50 %.

Применяется на предприятиях с различными формами собственности в прачечных, подключенных к производственной электросети. Климатическое исполнение УХЛ4 по ГОСТ 15.150-69.

1.2 ТЕХНИЧЕСКИЕ ХАРАКТЕРИСТИКИ

Технические характеристики изделия приведены в таблице 1.

Таблица 1

Наименование показателя, ед. изм	HD15 Basic
Максимальная загрузочная масса белья, кг	15
Объем барабана, л	330
Вид обогрева	Электрический
Остаточная влажность после сушки, %	Не более 10
Мощность нагревателей, кВт	Не более 13.5
Мощность электродвигателя привода, кВт	0.55
Мощность электродвигателя вентилятора, кВт	0.37
Напряжение питающей сети, В	380
Частота питающей сети, Гц	50
Тип управления	Электронное, программируемое
Диаметр воздуховода, мм	135
Расход воздуха, м ³ /час	550
Длина, мм	1070
Ширина, мм	805
Высота, мм	1390
Масса, кг	Не более 250

1.3 СОСТАВ И КОМПЛЕКТНОСТЬ

Машина сушильная должна поставляться в соответствии с таблицей 2.

Таблица 2

Обозначение изделия	Наименование изделия	Количество
HD15 Basic	Машина сушильная	1 шт.
	Паспорт	1 шт.
	Ножки	4 шт.

На рис. 1 представлена сушильная машина, отмечены основные элементы, необходимые для работы.

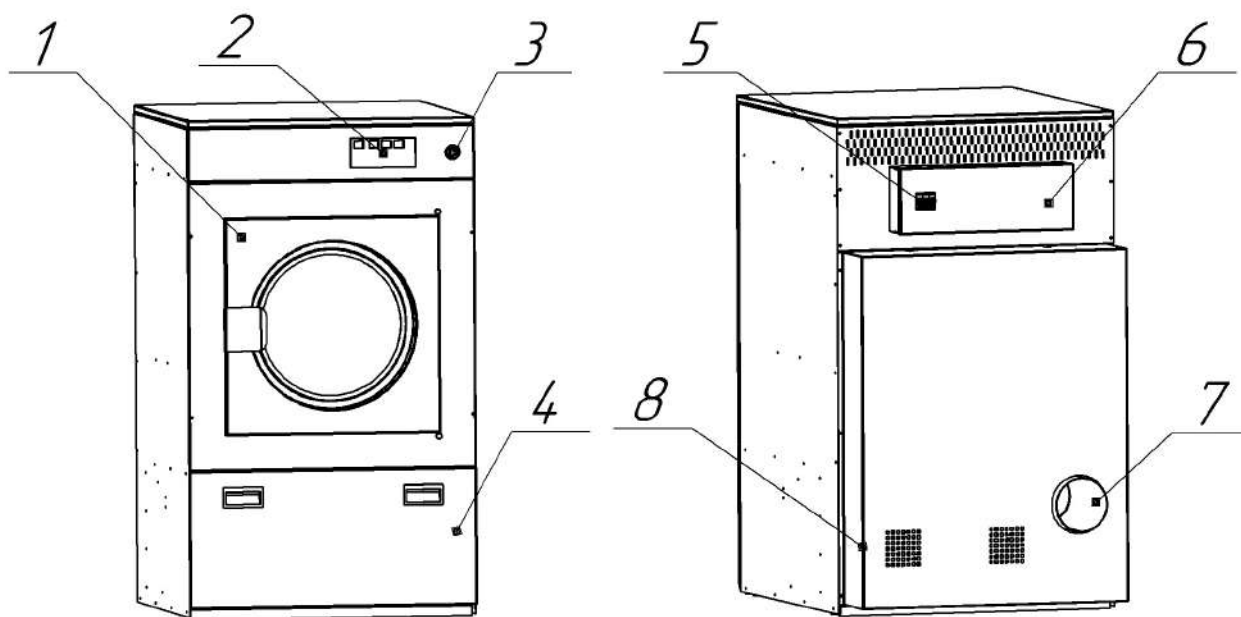


Рис. 1.

1. Загрузочный люк.
2. Пульт управления.
3. Кнопка «Стоп».
4. Крышка отсека фильтра.
5. Вводной автоматический выключатель.
6. Электрический блок.
7. Патрубок выхода воздуха.
8. Задняя крышка.

1.4 УСТРОЙСТВО И РАБОТА

Основу сушильной машины составляет корпус, на задней стенке которого установлен перфорированный барабан. Доступ в барабан осуществляется через загрузочный люк 1.

В верхней части машины установлен блок нагревателей.

В отсеке фильтра, закрытого Крышкой 4, находится ворсовый фильтр и вытяжной вентилятор.

Пульт управления 2 и кнопка «Стоп» 3 установлены на передней стенке сушильной машины.

Автоматические выключатели и электромагнитные контакторы расположены в электрическом блоке 6.

Под задней крышкой 8 расположен электродвигатель привода барабана.

Воздушный поток, создаваемый вентилятором, из помещения через отверстия в задней стенке поступает в блок нагревателей. Нагретый воздух проходит через перфорированный барабан с бельем, ворсовый фильтр, вентилятор и выбрасывается из машины через патрубок 7 в систему вентиляции прачечной.

Управление всеми элементами системы осуществляет контроллер 2, согласно установленной программе.

2. УКАЗАНИЕ МЕР БЕЗОПАСНОСТИ

1. Машина сушильная должна быть надежно заземлена в соответствии с требованиями электробезопасности по ГОСТ 12.2.007.0-75.
2. Присоединение машины к электрической сети должно производиться кабелем с медными жилами сечением не менее 4 мм². Кабель должен быть защищен от возможных повреждений.
3. Запрещается производить монтажные, ремонтные и другие работы с электрооборудованием при включенном автоматическом выключателе.
4. Периодически необходимо проверять сопротивление изоляции, которое относительно корпуса должно быть не менее 1 МОм при испытательном напряжении 500В.
5. При всех видах ремонтов, а также при остановках на продолжительный срок отключить машину от электрической сети.

Категорически запрещается:

- оставлять работающую машину без присмотра;
- нарушать режимы технологического процесса обработки белья;
- работать при неисправных или отключенных блокировках;
- производить ремонтные работы при включенной машине;
- допускать к работе лиц, не обученных правилам техники безопасности и эксплуатации машины;
- использовать кнопку «Стоп» для штатной остановки машины.

3. МОНТАЖ И ПОДГОТОВКА К РАБОТЕ

Машина устанавливается в закрытом отапливаемом помещении, с температурой от +10 до +30 °С. Для нормальной работы машины необходимо обеспечить в помещении приток чистого воздуха комнатной температуры в количестве не менее 700 м³/час.

Для размещения машины необходимо подготовить ровный, твёрдый пол, выровненный по уровню. Машину следует устанавливать с обеспечением следующих минимальных расстояний от стен помещения: 800 мм до задней части корпуса машины; 500 мм до боковых стенок корпуса, что необходимо для обеспечения обслуживания и ремонта машины.

Машина распаковывается и осуществляется проверка комплектности поставки и отсутствие повреждений при транспортировке.

Чтобы снять машину с поддона необходимо выполнить следующие действия: снять крышку отсека фильтра 4, снять заднюю крышку 8 и отвернуть 4 болта, закрепляющие сушильную машину на поддоне.

После установки машины на подготовленной площадке, необходимо выставить её по уровню, используя регулируемые ножки.

Необходимо обеспечить отвод влажного воздуха из машины в систему вентиляции. Каждая машина должна быть снабжена отдельным воздуховодом диаметром не менее 135 мм и длиной не более 4 м (при наличии одного колена 90°).

Если воздуховод имеет большую длину или несколько машин объединяются в единый коллектор, то необходимо использовать вытяжную систему прачечной, производительность которой будет не менее суммарной производительности всех подключенных машин.

При монтаже воздуховодов необходимо обратить внимание:

- При вводе одного воздуховода в другой не допустим угол 90°, оптимальным считается угол в 45°.
- Воздуховоды должны быть жесткими, изготовленными из листового металла. Применение гибких и пластиковых воздуховодов недопустимо.
- Внутренняя поверхность воздуховодов должна быть гладкой, без заусенцев. Не допускается установка в воздуховоде сеток или фильтров.
- При прокладке воздуховодов через стены или перекрытия из горючих материалов необходимо учитывать, что температура воздуховода может достигать 100 °С, возможно потребуются их теплоизоляция.
- На выходе из здания воздуховод должен быть защищен от попадания осадков. Должна быть предусмотрена возможность их очистки от грязи и намерзаний.

Подключение питающей сети должно осуществляться пятипроводным медным кабелем в соответствии с действующими нормами ПУЭ. Сечение питающих проводов кабеля должно быть не менее 4 мм². Кабель должен быть защищен от повреждений (прокладка в трубе или металлическом рукаве).

Для подключения кабеля необходимо снять крышку электрического блока 6 и завести кабель в блок через кабель-ввод.

Фазы необходимо подключить к клеммам вводного автомата 5. Рабочий ноль подключается к клемме, расположенной справа от вводного автомата имеющей маркировку «0». Заземление необходимо подключить к винту, отмеченного соответствующим знаком.

Порядок фаз на вводном автомате должен быть таким, чтобы крыльчатка вытяжного вентилятора вращалась против часовой стрелки, если на неё смотреть со стороны ворсового фильтра. Для проверки направления вращения вентилятора необходимо закрыть крышку электрического блока и включить программу с температурой сушки 20 °С (без нагрева).

По окончании монтажа необходимо установить на место заднюю крышку 8, ворсовый фильтр и крышку отсека фильтра.

4. ПОРЯДОК РАБОТЫ

Перед началом работы необходимо убедиться в полной исправности машины, для чего необходимо проверить:

1. Отсутствие повреждений барабана и посторонних предметов в нем. Плавность хода барабана без заеданий.
2. Плотность прилегания загрузочного люка и его надежную фиксацию магнитным замком.
3. Чистоту ворсового фильтра и надежное закрытие крышки отсека фильтра.

Включить вводной автомат. На пульте управления должна отобразиться выбранная программа.

Выстиранное и отжатое бельё необходимо расправить и загрузить в барабан сушильной машины и закрыть загрузочный люк.

На пульте управления выбрать необходимую программу и запустить её выполнение (подробнее работа пульта управления описана в п. 4.1)

По окончании выполнения программы необходимо выгрузить высушенное бельё из машины. Если бельё не будет выгружено сразу, то машина будет его периодически «ворошить», чтобы исключить слеживание.

После выгрузки белья необходимо проверить степень загрязнения ворсового фильтра, при необходимости очистить его с использованием щетки или пылесоса. Для этого необходимо открыть крышку отсека фильтра

4. Загрязнение фильтра сильно зависит от типа белья и его состояния, поэтому мы рекомендуем проверять ворсовый фильтр после каждого цикла сушки.

По окончании работы необходимо отключить вводной автомат.

В случае возникновения аварийных ситуаций необходимо остановить машину используя кнопку «Стоп»!

Категорически запрещается использовать кнопку «Стоп» или открывать загрузочный люк при нормальной работе машины!

Контроллер позволяет приостановить выполнение программы или отменить выполнение программы.

Категорически запрещается открывать люк отсека фильтра во время работы машины!

4.1 КОНТРОЛЛЕР СУШИЛЬНОЙ МАШИНЫ

Элементы управления и индикации контроллера сушильной машины отображены на рис. 2.

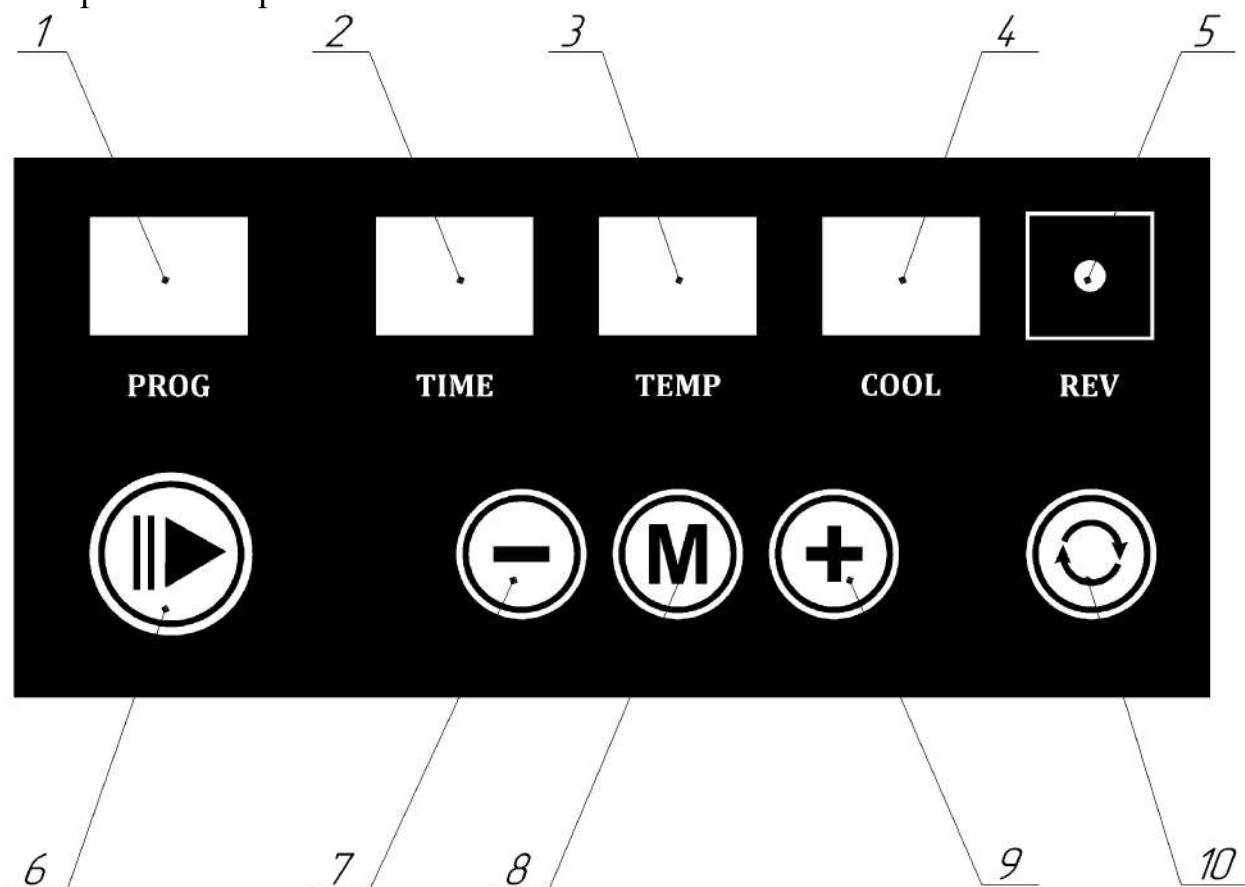


Рис. 2.

- 1 – Номер программы.
- 2 – Время сушки.
- 3 – Температура сушки.
- 4 – Время охлаждения.
- 5 – Индикатор «Реверс».
- 6 – Кнопка «Пуск/Пауза».
- 7 – Кнопка «Минус».
- 8 – Кнопка «Меню».
- 9 – Кнопка «Плюс».
- 10 – Кнопка «Реверс».

Контроллер сушильной машины осуществляет управление процессом сушки белья, отображает процесс выполнения программы и ошибки, возникающие в работе.

Контроллер позволяет сохранить в памяти 99 программ. Каждая программа может редактироваться оператором.

Программа является комбинацией следующих параметров: время сушки, температура сушки, время охлаждения белья после сушки и использование реверса барабана в процессе сушки.

Кнопки «Плюс» и «Минус» предназначены для изменения выбранного параметра, выбранный параметр мигает.

Кнопка «Меню» предназначена для выбора параметра, который необходимо изменить.

Кнопка «Пуск/Пауза» предназначена для запуска, приостановки и отмены выполнения программы.

Кнопка «Реверс» предназначена для включения или отключения реверса барабана в текущей программе.

В момент включения сушильной машины мигает индикатор номера программы, которая была запущена ранее. Остальные индикаторы не мигают и на них отображаются параметры программы.

Используя кнопки «Плюс» и «Минус» необходимо выбрать требуемую программу сушки белья. Если требуется включить или отключить реверс барабана в данной программе, то следует нажать кнопку «Реверс». При включенном реверсе горит соответствующий индикатор.

Если требуется изменить время сушки, температуру сушки или время охлаждения, то используя кнопку «Меню» необходимо выбрать требуемый параметр (он будет мигать) и кнопками «Плюс» и «Минус» ввести новое значение. Контроллер записывает программу во внутреннюю память в момент начала её выполнения или в момент выбора программы с другим номером.

Для запуска программы необходимо нажать кнопку «Старт/Пауза».

Во время выполнения программы ни один из индикаторов не мигает. Индикатор температуры отображает текущую температуру в сушильной машине. Индикатор время отображает время в мин. до конца цикла сушки. Когда цикл сушки закончен, индикатор гаснет, и машина переходит к циклу охлаждения. Индикатор время охлаждения отображает время в мин. до конца программы.

Если во время сушки или охлаждения необходимо прервать работу программы, то необходимо нажать кнопку «Пуск/пауза». Машина начнет подготовку к остановке (охлаждение нагревательных элементов). Вместо номера программы отображается символ пауза «||», а индикатор времени охлаждения показывает время до завершения (2 мин. при заводских установках), как только время охлаждения закончится, на индикаторе отобразятся текущие значения программы. На остановленной машине можно открывать люк.

После остановки машины по команде пауза возможно продолжить выполнение программы, для этого необходимо нажать кнопку «Старт/пауза». Если необходимо завершить выполнение программы, то кнопку «Старт/пауза» необходимо удерживать нажатой более двух секунд, машина перейдет в режим выбора программы.

Когда программа завершена, но люк еще не открыт, то на всех индикаторах, кроме номера программы выводится символ «-», при открытии люка отображаются параметры текущей программы.

В случае возникновения ошибок во время работы на индикаторе номера программы отображается «Er», а на индикаторе времени сушки – номер ошибки.

Er1 – перегрев, температура блока нагревателей превысила 90°C.

Er2 – нажата кнопка «Стоп».

Er3 – загрузочный люк открыт.

Er4 – нет связи с термодатчиком.

4.2 ВОЗМОЖНЫЕ НЕИСПРАВНОСТИ И СПОСОБЫ ИХ УСТРАНЕНИЯ

Таблица 3.

Наименование отказа	Вероятная причина	Способ устранения
При включении вводного индикатора не включается контроллер сушильной машины	Отсутствие вводного напряжения или одной из фаз Перегорел предохранитель контроллера машины	Устранить проблемы с питающей сетью Заменить предохранитель
Ошибка контроллера Er1	Засорение ворсового фильтра Прерывание цикла сушки кнопкой «Стоп» или выключением вводного автомата Неисправен или забит вытяжной вентилятор Сработал автоматический выключатель вентилятора и привода Неисправен контактор КМ2 Засорение или повреждение воздуховода	Очистить фильтр Ждать остывания блока нагревателей, люк должен быть закрыт Чистка и ремонт вентилятора Включить автоматический выключатель Заменить контактор Чистка и ремонт воздуховода
Ошибка контроллера Er2	Нажата кнопка «Стоп» Неисправна кнопка «Стоп»	Вернуть кнопку в исходное состояние Заменить кнопку
Ошибка контроллера Er3	Открыт загрузочный люк Неисправен датчик закрытия люка	Закрыть Заменить датчик
Ошибка контроллера Er4	Нет связи с термодатчиком	Проверить провода к термодатчику при их исправности, заменить термодатчик
В цикле сушки не вращается барабан	Сработал автоматический выключатель вентилятора и привода Неисправность контакторов КМ3 и КМ4	Включить автоматический выключатель Заменить контакторы
Повышенная вибрация и шум при вращении барабана	Белье сбилось в комок Износ подшипников барабана	Поставить программу на паузу и расправить бельё Заменить подшипники
Не включается нагрев	Недостаточная тяга вентилятора	Аналогично ошибке Er1

	Неисправен контактор КМ1	Заменить контактор
	Неисправны ТЭНы	Заменить неисправные ТЭНы
Увеличение времени сушки белья	Засорен фильтр или вентилятор	Очистить фильтр или вентилятор
	Повышенная влажность белья	Отжать бельё до влажности 50%
	Слишком большая загрузка белья	Уменьшить объем загрузки

5. ТЕХНИЧЕСКОЕ ОБСЛУЖИВАНИЕ

Техническое обслуживание (далее ТО) состоит из ежедневного, ежеквартального и ежегодного обслуживания.

Ежедневно необходимо осуществлять следующие работы и проверки:

1. Очистка машины и её частей.
2. Проверка на отсутствие внешних повреждений.
3. Проверка барабана: отсутствие повреждений, плавность хода (вращение рукой), отсутствие в барабане посторонних предметов.
4. Проверка и очистка ворсового фильтра.

Ежеквартально необходимо осуществлять следующие работы и проверки:

1. Проверка натяжения приводных ремней, отсутствие проскальзывания.
2. Визуальная проверка состояния электрооборудования (автоматические выключатели, контакторы) отсутствие повреждений, перегрева и т.д.
3. Проверка крепления клемм и контактов.
4. Снятие ворсового фильтра и осмотр крыльчатки вентилятора на предмет загрязнений.

Ежегодно необходимо осуществлять следующие работы и проверки (дополнительно к ежеквартальным):

1. Проверка болтовых соединений – все должны быть затянуты.
2. Проверка сопротивления изоляции.
3. Проверка Заземления.

6. ГАРАНТИЙНЫЕ ОБЯЗАТЕЛЬСТВА

Предприятие гарантирует соответствие гладильного катка требованиям конструкторской документации при соблюдении потребителем условий транспортирования, хранения, монтажа и эксплуатации, установленных техническими условиями и настоящим документом.

Гарантийный срок эксплуатации машины - 12 месяцев со дня ввода в эксплуатацию при работе в одну смену, но не позднее 6 месяцев со дня отгрузки от производителя.

Гарантийные обязательства не распространяются на электроприборы, вышедшие из строя в результате неправильного подключения, неправильного использования, сборки с нарушениями инструкций или вследствие ремонта и модификации лицами, не имеющими соответствующего разрешения.

Гарантийные обязательства не распространяются на детали и узлы, подвергшиеся естественному износу (ремни, предохранители, лампочки, прокладки и т.д.).

В случае выявления в период гарантийного срока производственных дефектов завод-изготовитель обязуется безвозмездно устранить дефекты или вышедшие из строя детали машины при условии выполнения пуско-наладочных работ и обучения обслуживающего персонала специалистами производителя или специализированной организацией, имеющей договор с производителем. Пуско-наладочные работы и обучение обслуживающего персонала производятся за отдельную плату.

Доставка до места ремонта осуществляется силами и за счёт потребителя.

Производитель не несёт ответственность за надёжность работы машины при несоблюдении потребителем требований настоящего руководства по эксплуатации.

7. ПРИЕМКА И УПАКОВКА

Сушильная машина:

Заводской номер _____

Модель _____

Исполнение _____

М.П.

Дата выпуска _____

соответствует техническим условиям ТУ 4855-002-0057269420-2008 и признан годным для эксплуатации.

8. ТРАНСПОРТИРОВАНИЕ И ХРАНЕНИЕ

5.1. Транспортирование упакованных изделий производится автомобильным транспортом. Условия транспортирования по группе 7 (Ж1) ГОСТ 15150-69

5.2. При транспортировании упаковка с изделием должна быть надежно защищена от сдвига и опрокидывания по отношению к транспортному средству.

5.3. При транспортировании и хранения ящики должны укладываться с учетом предупредительных надписей и манипуляционных знаков по ГОСТ 14192-96.

5.4. При перевозке машины следует использовать только оригинальную упаковку для исключения повреждений машины и обеспечения устойчивой работы. Не закрепляйте такелажное оборудование к корпусу или др. частям машины.

5.5. До ввода в эксплуатацию машину хранить в помещении в соответствии с климатическим исполнением УХЛЗ по ГОСТ 15 150 -69. Условия хранения по группе 4 (Ж2) ГОСТ 151 50 -69.

5.6. Если в процессе эксплуатации машина должна длительное время простоять без использования, необходимо отключить ее от электросети, законсервировать и накрыть чехлом из полиэтиленовой пленки.

ПРИЛОЖЕНИЕ А. СХЕМА ЭЛЕКТРИЧЕСКАЯ

