

Virtuoso+™

ВВЕДЕНИЕ

Благодарим вас за покупку кофемолки Virtuoso+ с коническими жерновами. Теперь вместе с Virtuoso+ сделать вкусный кофе на профессиональном уровне проще, чем когда-либо.

Ниже приведено подробное описание функций, позволяющих Virtuoso+ выделяться на фоне других кофемолок этого класса.

Точные Конические Жернова

Изготовленные в Европе 40-мм конические жернова Virtuoso+ могут помолоть кофе со скоростью до 2,4 г/с. Что действительно отличает жернова Virtuoso+ - это относительно равномерное распределение частиц, особенно при настройках грубого помола. Жернова Virtuoso+ являются уникальными многофункциональными жерновами для помола кофе для эспрессо, ручных методов варки кофе, автоматических кофеварок и френч-пресса. Эти конические жернова из высокоуглеродистой стали прочны и останутся острыми на протяжении многих лет. Жернова имеют точную систему установки для обеспечения стабильной платформы для точного помола.

Регулировка Помола

Virtuoso+ имеет 40 различных установок, чтобы переключить режим помола с эспрессо на френч-пресс с помощью простого поворота бункера.

Эффективный Двигатель

Virtuoso+ обладает мощным двигателем постоянного тока, который способен выдавать в четыре раза больше помолотого кофе, чем стандартный двигатель переменного тока из классических кофемолок этого класса, при этом он в два раза мощнее. Двигатель вращается со скоростью менее одной трети скорости, что делает его намного тише и уменьшает уровень шума. Высококачественный двигатель сконструирован для работы с длительными рабочими циклами. Кроме того, он обладает тепловым предохранителем, который защищает двигатель от перегрева и автоматически сбрасывается, когда двигатель остынет.



СОДЕРЖАНИЕ

ВВЕДЕНИЕ	1
СОДЕРЖАНИЕ	2
ИНФОРМАЦИЯ ПО ТЕХНИКЕ БЕЗОПАСНОСТИ	3
ОБОЗНАЧЕНИЕ ДЕТАЛЕЙ	4
ЭКСПЛУАТАЦИЯ	5
Настройка управления помолом	5
Настройка времени измельчения	6
УХОД И ОЧИСТКА	7
Снятие Бункера для Зерен	7
Снятие Кольчатого Жернова	7
Повторная установка Кольчатого Жернова	7
Очистка контейнера для помола, бункера и жернов	7
Повторная установка Бункера для Зерен	8
Очистка кофемолки, если она забилась	8
Автоматическая очистка	8
ГАРАНТИЯ И СЕРВИСНОЕ ОБСЛУЖИВАНИЕ	9

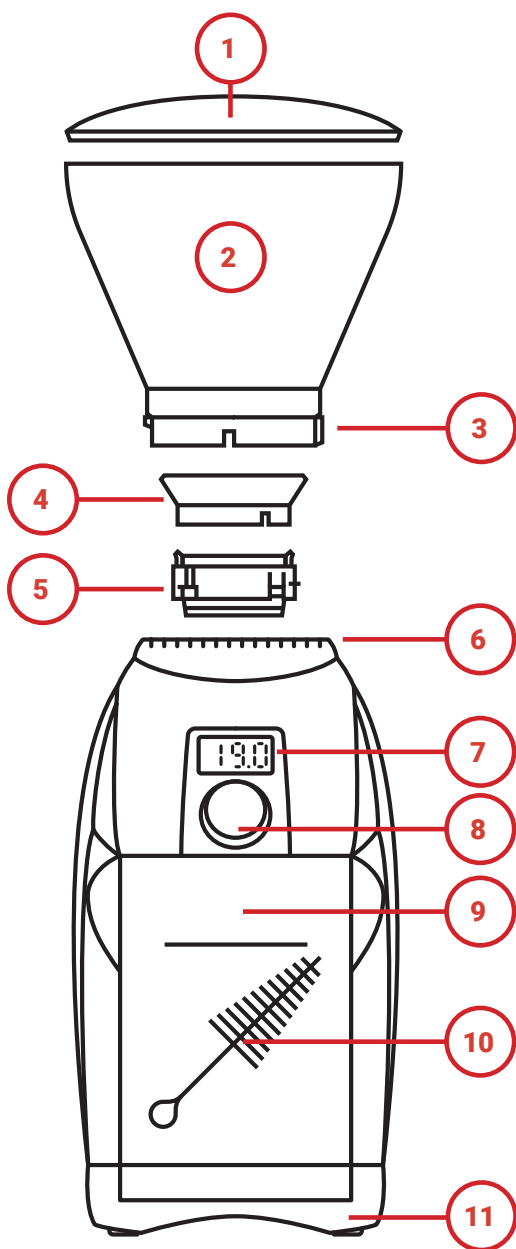
ИНФОРМАЦИЯ ПО ТЕХНИКЕ БЕЗОПАСНОСТИ

Пожалуйста, внимательно прочитайте информацию предоставленную ниже. В ней содержатся важные сведения о мерах безопасности при использовании данного прибора. Пожалуйста, сохраните эти инструкции, чтобы вы могли вернуться к ним в будущем.

- ! Используйте только при переменном токе и соответствующем напряжении в сети. Чтобы определить соответствующее напряжение посмотрите на этикетку на внешней стороне дна кофемолки.
- ! Корпус кофемолки прочищайте лишь сухой или слегка влажной тряпкой. Не погружайте кофемолку, вилку или шнур от неё в воду или любую другую жидкость.
- ! Baratza не берёт на себя ответственность за ущерб, травмы или неполадки по гарантии, если кофемолка использовалась не по своему прямому назначению (т.е. для помола цельных поджаренных кофейных зёрен) или если её неправильно запустили или неправильно починили.
- ! Держите прибор и его шнур вне досягаемости детей младше 8 лет.
- ! Не используйте кофемолку после повреждения изоляции шнура или вилки. Во избежание опасных происшествий, повреждённый провод должен быть заменён производителем, агентом услуг или персоной, располагающей такими полномочиями.
- ! Не оставляйте включённую кофемолку без присмотра.
- ! Этот прибор может быть использован детьми старше 8 лет, а также лицами с ограниченными физическими, сенсорными и умственными способностями или лицами с недостатком опыта и знаний, при условии, что они делают это под присмотром, или им предоставили инструкцию безопасного пользования прибором, и они понимают, какие могут быть угрозы здоровью.
- ! Чистка и техническое обслуживание не может проводиться детьми, оставленными без присмотра.
- ! Всегда отключайте кофемолку от источника энергии прежде чем собирать, разбирать или чистить её. Чтобы отключить от источника энергии, возьмитесь за вилку и выньте из розетки. Никогда не тяните за шнур.

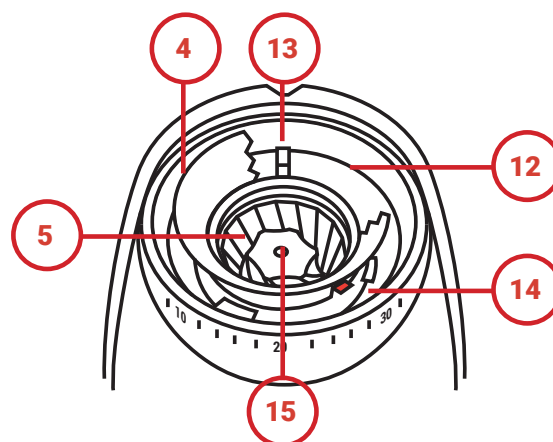
ВНИМАНИЕ: ВСЕГДА вытаскивайте прибор из розетки, прежде чем чистить его.

ОБОЗНАЧЕНИЕ ДЕТАЛЕЙ



1. Крышка Загрузочной Воронки
2. Бункер для Зерен
3. Индикатор Настройки Помола
4. Черная Силиконовая Прокладка*
5. Съёмный Кольчатый Жернов
6. Шкала Регулировки Помола
7. Светодиодный дисплей
8. Круговая шкала
9. Контейнер для помола с линией максимального заполнения
10. Щетка*
11. Утяжелённая основа
12. Кольцо Регулировки Помола
13. Вкладка Кольца Регулировки
14. Выравнивание жернов и поднятие вкладок
15. Центральный Конический Жернов

* идет в комплекте с контейнером для помола



ЭКСПЛУАТАЦИЯ

ВАЖНО ЗНАТЬ ПЕРЕД ИСПОЛЬЗОВАНИЕМ КОФЕМОЛКИ

- Следуйте инструкциям в кратком руководстве по использованию (идёт в комплекте с вашей кофемолкой или [доступен здесь онлайн](#)), чтобы приготовить вашу кофемолку к работе
- Убедитесь, что все детали вымыты, высушены и чисты. Если вы не знаете, что делать, загляните пока в раздел «Уход и очистка», чтобы снять и заново установить детали

Перед первым использованием вашей кофемолки Virtuoso+ вы должны вымыть бункер для зерен и контейнер для помола в теплой мыльной воде. Обязательно полностью высушите эти детали перед повторной установкой. Инструкции по снятию и повторной установке этих деталей см. в разделе «Уход и очистка». При получении кофемолки на жерновах может быть ржавчина или пятна. Это нормально и исчезнет после измельчения небольшого количества кофе. Чтобы удалить ржавчину и закалить жернова, измельчите 50 грамм кофе и выбросьте.

НАЧАЛО РАБОТЫ

- Поместите Virtuoso+ на ровную поверхность, подключите к розетке переменного тока
- Снимите крышку с бункера, засыпьте обжаренные зерна и закройте крышку
- Убедитесь, что контейнер для помола на месте
- Задайте настройку/контроль за помолом* (подробнее см. ниже)
- Установите время помола (см. подробности программирования ниже)
- Нажмите кнопку Start

* Кофемолка не запустится при настройке выше значения 40

НАСТРОЙКА УПРАВЛЕНИЯ ПОМОЛОМ

Индикатор настройки помола движется от грубого (40) до мелкого (1). Медленно вращайте бункер для зерен по часовой стрелке или против часовой стрелки и установите индикатор настройки помола на бункере для зерен на уровне с номером желаемого размера помола.

Поворот бункера вправо (→) производит более грубый размер помола, а влево (←) более мелкий.

Настройки, показанные в приведенной ниже таблице, могут использоваться в качестве общего начального руководства. Фактический размер помола определенной настройки будет зависеть от многих факторов, включая:



степень обжарки (слабая или сильная), свежесть, влажность, тип зерен, содержание масла, и т. д. По мере использования вы определите режим, стиль варения и любимый тип зёрен, подходящие вам по вкусу.

	Эспрессо	Аэропресс	Пуровер Hario V60	Автоматическая кофеварка	Габет	Френч-пресс
Рекомендуемый режим	8	12	15	18	20	28

Примечание: После выключения кофемолки между жерновами могут остаться частично измельченные кофейные зерна. При изменении ЛЮБЫХ настроек измельчения, кофемолка должна быть включена.

НАСТРОЙКА ВРЕМЕНИ ИЗМЕЛЬЧЕНИЯ

Двигатель Virtuoso+ находится под контролем 40-секундного цифрового таймера, который можно отрегулировать до одной десятой секунды. Вращение циферблата по часовой стрелке увеличивает заданное значение или желаемое время выполнения на 1,0 секунды и возвращается к 0 при повороте свыше 40 значения. Вращение диска против часовой стрелки уменьшает заданное значение на 0,1 секунды. Эта комбинация позволяет достичь любого желаемого времени запуска за несколько оборотов диска. Как только ваше время выполнения установлено, нажмите на диск круговой шкалы (действует как кнопка старта/остановки) и кофемолка измельчит заранее установленное значение кофе. Чтобы приостановить измельчение, как только двигатель будет запущен, нажмите на диск, чтобы возобновить - нажмите ещё раз. После 30 секунд простоя кофемолки в состоянии паузы, устройство вернется к предварительно заданному значению. Чтобы полностью перезапустить устройство после паузы, нажмите и удерживайте диск в течение одной секунды, чтобы вернуться к предварительно заданному значению.



Чтобы перейти в режим **Пульса**, нажмите и удерживайте диск в течение трех секунд. На экране будет мигать буква P. Чтобы начать помол Пульса после входа в режим Пульса, нажмите на диск - кофемолка будет измельчать до тех пор, пока вы удерживаете диск нажатым. Будьте осторожны и не позволяйте контейнеру для помола переполниться в режиме Пульса, так как кофемолка может забиться. Для выхода из режима Пульса поверните диск вправо или влево. Кофемолка автоматически выйдет из режима Пульса после 2,5 минут бездействия.

Примечание: Важно: если используете корзину эспрессо, держите ее под разгрузочным желобом так, чтобы мелко смолотый кофе спокойно падал в корзину. Удержание корзины слишком близко к разгрузочному желобу может привести к тому, что кофе будет отскакивать вверх и кофемолка забьется.

УХОД И ОЧИСТКА

СНЯТИЕ БУНКЕРА ДЛЯ ЗЕРЕН

Высыпьте все зерна из бункера, затем нажмите на диск на передней панели, чтобы измельчить все оставшиеся зерна через кофемолку. Выньте вилку из розетки. Удалите бункер для зерен, вращая его против часовой стрелки до упора, а затем снимите с корпуса кофемолки.



СНЯТИЕ КОЛЬЧАТОГО ЖЕРНОВА

Снимите силиконовое уплотнение с верхней части кольчатых жернов. Извлеките кольчатый жернов, подняв его прямо вверх с кофемолки с помощью подъемных вкладок. Если жернова не получается поднять, то убедитесь, что кольцо регулировки помола повернуто против часовой стрелки до конца.

ПОВТОРНАЯ УСТАНОВКА КОЛЬЧАТОГО ЖЕРНОВА

Убедитесь, что черное регулировочное кольцо повернуто против часовой стрелки до конца. Заново установите жернов, выровняв красную вкладку на жернове с прямоугольным вырезом на черном регулировочном кольце. Оба должны быть на уровне с 30 настройкой. Пошевелите и хорошенько прижмите вниз кольчатый жернов, чтобы установить его как следует. Как установите, поместите силиконовую прокладку поверх кольчатого жернова, выровняйте узлы на силиконовой прокладке с вкладками кольчатого жернова (одна из которых красная) и аккуратно опустите прокладку вниз, пока она не встанет на вершине кольчатого жернова размером $\frac{1}{8}$ дюйма (4 мм).



ОЧИСТКА КОНТЕЙНЕРА ДЛЯ ПОМОЛА, БУНКЕРА И ЖЕРНОВ

Хорошо вымойте контейнер для помола, бункер для зёрен и крышку загрузочной воронки в теплой воде с мылом, затем прополощите и высушите. Если кофемолка используется ежедневно, жернова следует чистить каждые несколько месяцев таблетками (см. ниже в разделе «Автоматической очистки») или с помощью жесткой щетки. Правильная чистка жерновов позволяет добиться наиболее качественного помола. Чистка также извлекает некоторые масла кофе, которые будут портиться и ухудшать вкус помолотого кофе.

Внимание: Не кладите бункер для зерен, крышку загрузочной воронки или контейнер для помола в посудомоечную машину. Мойте только вручную. Не погружайте кофемолку в воду. Не мойте жернова водой, иначе они заржавеют.

ПОВТОРНАЯ УСТАНОВКА БУНКЕРА ДЛЯ ЗЕРЕН

Чтобы заново установить бункер для зерен, выровняйте серебряный индикатор настройки помола с черным треугольником с правой стороны шкалы настройки кофемолки, рядом с настройкой 40. Как только бункер встанет на место, слегка надавите и поверните его по часовой стрелке, чтобы зафиксировать.

ОЧИСТКА КОФЕМОЛКИ, ЕСЛИ ОНА ЗАБИЛАСЬ

Если ваша кофемолка не выдает кофе как обычно, она могла забиться кофейным порошком. Это может произойти, если контейнер для помола или портафильтр часто был переполнен, а молотый кофе остался в желобе и камере измельчения. Это также может произойти с накоплением кофейного порошка после длительного пользования. Очистка закупорки требует больше усилий, чем обычная очистка, так как кофе забивается в труднодоступный проход между жерновом и контейнером для помола.

Перейдите к разделу «Устранение неисправностей» на baratza.com/troubleshooting за помощь в прочистке забитой кофемолки.

АВТОМАТИЧЕСКАЯ ОЧИСТКА

Тщательной, быстрой и легкой очистки можно добиться с помощью биоразлагаемых чистящих таблеток для кофемолки. Чистящие таблетки для кофемолки предназначены для удаления частиц кофе, поглощения и удаления неприятных запахов и остатков кофейных масел. Вытащите все зёрна из бункера и запустите кофемолку, чтобы удалить все оставшиеся внутри зёрна. Поместите рекомендуемое количество таблеток в пустой бункер кофемолки. Установите режим помола на значение 30, установите контейнер для помола и используйте диск для запуска кофемолки. Измельчите все таблетки в контейнер. После завершения мы рекомендуем измельчить примерно 30 г кофе, чтобы удалить остатки таблеток. Выбросьте молотые таблетки/кофе.



ГАРАНТИЯ И СЕРВИСНОЕ ОБСЛУЖИВАНИЕ

ИНФОРМАЦИЯ О ГАРАНТИИ В ОБЛАСТИ США И КАНАДЫ

Ограниченная гарантия для кофемолок Baratza составляет 1 год с даты первоначальной покупки или 25 часов кумулятивного времени работы, в зависимости от того, что произойдет раньше. Эта гарантия распространяется на все дефекты материалов и изготовления (частей и рабочей силы), включая бесплатную наземную транспортировку на наш ремонтный завод в США и Канаде и обратно. Настоящая гарантия не распространяется на: неправильное использование, отсутствие чистки, превышения допустимых условий эксплуатации, нормальный износ, отсутствие надлежащей настройки, наличие посторонних предметов (камней, шурупов и т.д.) в зёрнах или использование за пределами предполагаемого использования, а именно помола цельных обжаренных кофейных зерен (с продолжительным обжариванием после первого хлопка). Если ваша кофемолка перестает работать в течение первого года пользования, то напишите нам на электронную почту support@baratza.com или позвоните 425-641-1245 или по бесплатному телефону 877-701-2021. Дополнительную информацию о гарантии, поддержке или устранении неполадок можно найти на сайте www.baratza.com.

СВЕДЕНИЯ О МЕЖДУНАРОДНОЙ ГАРАНТИИ

Для всех стран за пределами США и Канады гарантия, поддержка и обслуживание предоставляется Международным розничным торговцем, у которого вы приобрели аппарат. Если вы приобрели кофемолку у перекупщика за пределами страны, в которой вы живете, вы можете нести ответственность за любые расходы по доставке для обслуживания кофемолки, и, возможно, вам нужно будет оплатить обслуживание.

ДОКАЗАТЕЛЬСТВО ПОКУПКИ И РЕГИСТРАЦИИ ПРОДУКТА

Вы можете зарегистрировать свою кофемолку на сайте www.baratza.com/register-your-grinder. Регистрация позволит нам связаться с вами в маловероятном случае уведомления о безопасности продукта и помочь нам в соблюдении положений Закона о безопасности потребительских товаров. Серийный номер расположен на нижней части кофе машины. Пожалуйста, сохраняйте чек, на котором указана дата покупки.

НА СЛУЧАЙ НЕОБХОДИМОСТИ ПОЧИНКИ ИЛИ НАЛИЧИЯ ВОПРОСОВ

Электронная почта: support@baratza.com

Запчасти и информацию можно найти здесь: www.baratza.com

Для помощи в поиске неисправностей: www.baratza.com/troubleshooting