

Amitek



FT1L – FT1R



FT2L – FT2R

Инструкция по установке, эксплуатации
и техническому обслуживанию
электрических жарочных поверхностей (гладких и рифленых)

CE (EC)

AMITEK SRL (ООО), Италия, Торриана (Римини - RN), 47825,
ул. Сантарканджиолезе, 6

Сделано в Италии

ОБЩАЯ ИНСТРУКЦИЯ

Внимательно прочитайте рекомендации, содержащиеся в данной инструкции. Перед подключением оборудования, убедитесь, что данные технической таблички (Рис.1) соответствуют сети электроснабжения. До проведения какого-либо действия изолируйте оборудование от сети электроснабжения. Установка должна производиться профессионально обученным персоналом в соответствии с рекомендациями производителя и действующими правилами.

Производитель не несет никакой ответственности в следующих случаях:

- любые повреждения в результате несоблюдения инструкций по установке и эксплуатации или неправильного использования оборудования;
- любые неточности, содержащиеся в данном буклете из-за ошибок при копировании или печати.

Производитель оставляет за собой право вносить полезные для изделия изменения, при этом, не меняя его основных характеристик.

ТЕХНИЧЕСКИЕ ДАННЫЕ

	FT1L – FT1R	FT2L – FT2R
Габаритные размеры, мм	400 x 500 x 200 (высота)	600 x 500 x 200 (высота)
Мощность, Вт	3000	6000
Сеть электроснабжения	230В/1N/50-60Гц	400В/3N/50-60Гц
Размеры жарочной поверхности, мм	400 x 400	600 x 400

ИНСТРУКЦИИ ПО УСТАНОВКЕ

1. Табличка с техническими данными закреплена на задней стороне оборудования (Рис.1).
2. Снимите защитную пленку с деталей перед эксплуатацией оборудования.
3. ПРАВИЛА УСТАНОВКИ ЭЛЕКТРООБОРУДОВАНИЯ
Пожалуйста, соблюдайте следующие основные правила:
 - напряжение сети и значение, указанное на табличке с техническими данными, должны совпадать;
 - подключение должно производиться к розетке с защитным заземлением установленного образца;
 - подключение должно производиться к эквипотенциальной системе.
4. УСТАНОВКА: установите оборудование в хорошо вентилируемом помещении. Оборудование можно поставить у стен при условии, что они обладают достаточной термостойкостью, в противном случае обшейте стены подходящими термоизоляционными панелями или обеспечьте расстояние не менее 3 см между стенами и оборудованием.
5. ЭЛЕКТРИЧЕСКИЕ СОЕДИНЕНИЯ: должны выполняться квалифицированным персоналом в соответствии с действующими нормами. Силовой кабель должен располагаться таким образом, чтобы никакая его часть не нагревалась до температуры +50°С. Перед установкой убедитесь, что до розетки или используемого главного выключателя легко добраться, когда оборудование будет стоять на своем месте.

ВНИМАНИЕ: ПРОИЗВОДИТЕЛЬ ОТКЛОНЯЕТ ЛЮБУЮ ОТВЕТСТВЕННОСТЬ, ЕСЛИ ДАННЫЕ ПРАВИЛА ТЕХНИКИ БЕЗОПАСНОСТИ НЕ СОБЛЮДАЮТСЯ.

ИНСТРУКЦИЯ ПО ЭКСПЛУАТАЦИИ

1. Оборудование предназначено для коллективного пользования специально обученным персоналом.
2. Перед первым включением машины тщательно смойте заводскую смазку. Поэтому перед использованием включите пустую машину и дайте ей поработать в течение 30 мин. при максимальной температуре.
 - **Включение**
 1. Вставьте вилку в розетку.
 2. Поверните термостат А (Рис.2), пока требуемое температурное значение не будет достигнуто. Индикаторная лампочка В (Рис.2) загорится и погаснет, когда установленная температура будет достигнута. Включенная лампочка С (Рис.2) обозначает, что оборудование подключено к электропитанию.

3. Теперь оборудование готово к работе.

- **Выключение**

1. Поверните термостат А (Рис.2) в положение «0» и убедитесь, что индикаторная лампочка В (Рис.2) погасла.
2. ПРИМЕЧАНИЕ: если вилка остается воткнутой в розетку, оборудование все еще включено (лампочка С Рис.2 горит).

ТЕХНИЧЕСКОЕ ОБСЛУЖИВАНИЕ И ОЧИСТКА

Отключите оборудование от электропитания и подождите, пока оно не остынет перед его очисткой.

Произведите очистку, используя влажную ткань с неабразивным моющим средством или средством, предназначенным специально для чистки изделий из нержавеющей стали.

ПРАВИЛА ТЕХНИКИ БЕЗОПАСНОСТИ

- Если кабель поврежден, он должен быть немедленно заменен квалифицированным персоналом.
- Никогда не трогайте оборудование мокрыми руками.
- Защищайте оборудование от суровых климатических условий (дождь или яркий солнечный свет).
- Отключайте оборудование от питания после каждого использования или когда его чистят.
- Держите оборудование в недоступном для детей месте.

ЭТАЛОННЫЕ СТАНДАРТЫ

Оборудование сконструировано в соответствии с директивами ЕС 2006/95/СЕ (низкое напряжение), 2004/108/СЕ (электромагнитная совместимость).

Amitek

CE (EC)

Италия, Торриана (Римини - RN), 47825, ул. Сантарканджиолезе, 6

Модель

Код

Год выпуска

Серийный номер

В Гц

IPX5 (степень защиты оболочки)

Вт

Кг

Рис.1

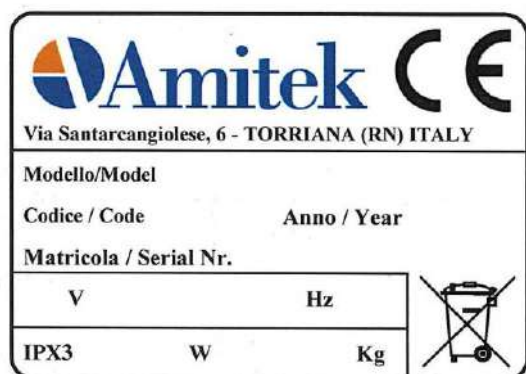
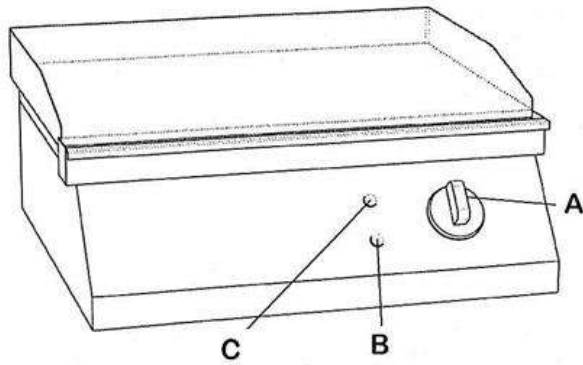


Рис.2



ЭЛЕКТРИЧЕСКАЯ СХЕМА

Только FT2L – FT2R

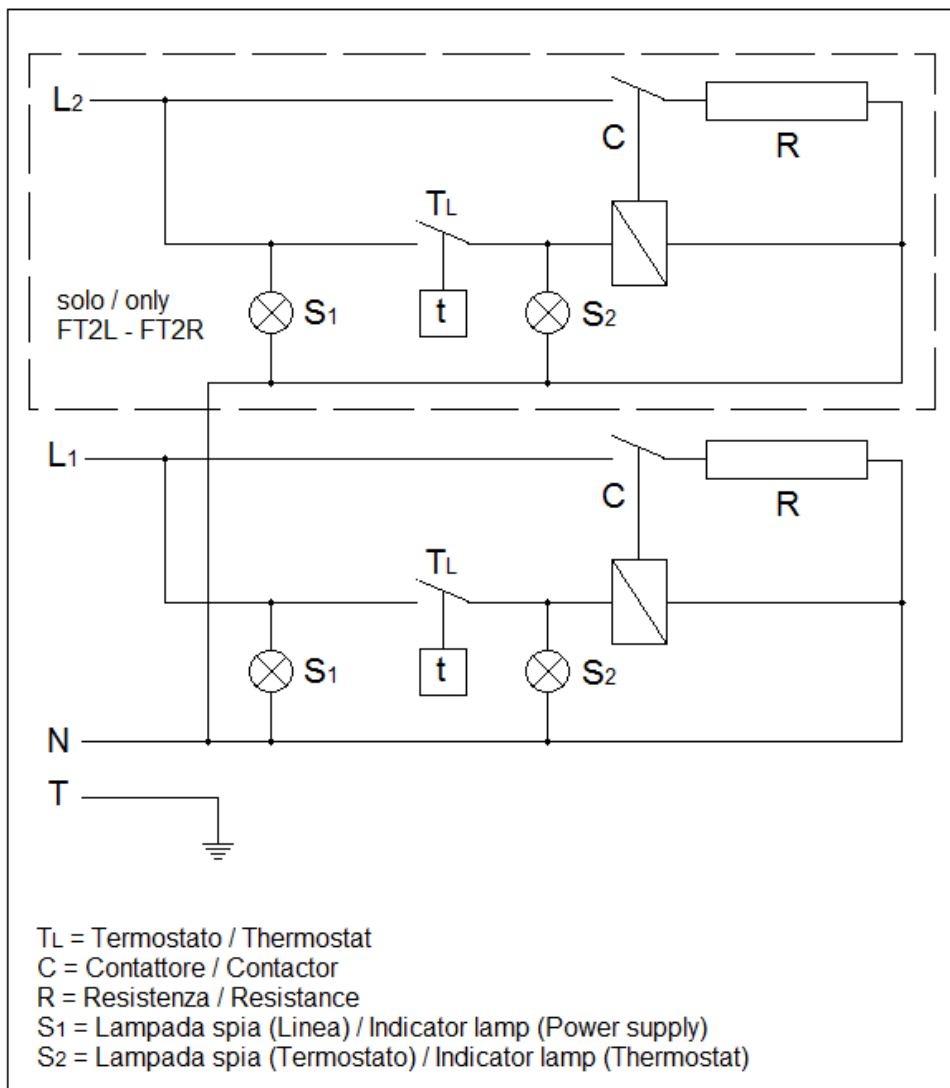
Tl = Термостат

C = Контактор

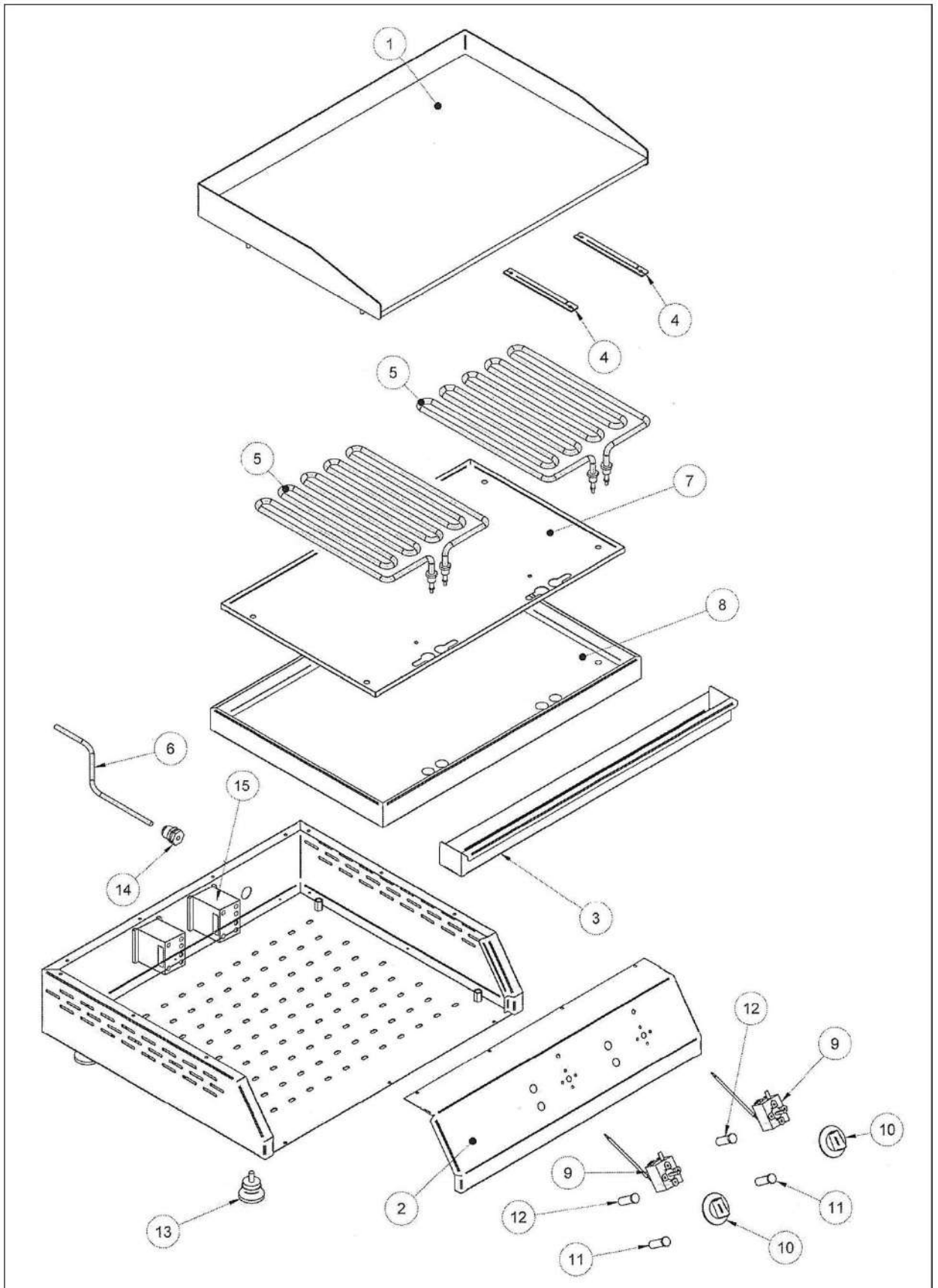
R = Сопротивление

S1 = Индикаторная лампочка (Электроснабжение)

S2 = Индикаторная лампочка (Термостат)



ЧЕРТЕЖИ В РАЗОБРАННОМ ВИДЕ



ДЕКЛАРАЦИЯ О СООТВЕТСТВИИ ЕС

СЕ (ЕС)

Нижеподписавшийся законный представитель компании заявляет, что нижеследующая машина:

Код 100420001	Описание Жарочная поверхность гладкая FT1L 230В/1N/50-60Гц
Год выпуска 2012	Серийный номер 22030002

Соответствует следующим директивам СЕ:	2006/95/ ЕС; 2004/108 ЕС
--	--------------------------

Соответствует следующим нормам:	EN60335-1; EN60335-2-38
---------------------------------	-------------------------

AMITEK SRL (ООО)
Алессандро Боргези
Председатель правления

ТОРРИАНА, 01/03/2012