

**ТЕРМОУСАДОЧНАЯ УПАКОВОЧНАЯ МАШИНА**

**ЕКН-455**

**РУКОВОДСТВО ПО ЭКСПЛУАТАЦИИ И ТЕХНИЧЕСКОМУ  
ОБСЛУЖИВАНИЮ**



## **ИНФОРМАЦИЯ О ТЕХНИКЕ БЕЗОПАСНОСТИ**

Перед обслуживанием или эксплуатацией машины внимательно прочитайте данное руководство.

Особое внимание обращайтесь на места, обозначенные **ПРЕДУПРЕЖДАЮЩИМ ЗНАКОМ**:



1. Запрещается взаимозаменять детали, имеющие разные характеристики.
2. Запрещается эксплуатировать машину на открытом воздухе или при его высокой влажности.
3. Металлические детали, расположенные сзади машины, рядом с нагревателем, нагреваются во время работы машины. Эти детали снабжены соответствующей маркировкой – не прикасайтесь к таким деталям во время работы машины.
4. Всегда держите руководство по эксплуатации и обслуживанию под рукой. Убедитесь, что операторы полностью ознакомлены с машиной, ее управлением и методикой работы. Только в этом случае вы обеспечите долгую и безопасную эксплуатацию машины.
5. Все технические вопросы должны быть адресованы НАМ. Мы не несем никакой ответственности за физические травмы или вызванную ими потерю трудоспособности, случившиеся в результате неквалифицированного ремонта/изменения конструкции или несоблюдения данных правил работы на машине.
6. Помните, что для перемещения машины или для обращения с рулонами пленки, имеющими вес более 15 кг, необходимо как минимум 2 человека.
7. Машина должна быть защищена 25-амперным предохранителем. Систему электропитания **НЕОБХОДИМО ЗАЗЕМЛИТЬ**.
8. После окончания работы на машине или при её обслуживании необходимо отключить электрический ток.

## СОДЕРЖАНИЕ

Описание машины	3
Упаковка	4
Сборка машины	5
Характеристики	6
Панель управления	7
Подготовка к работе	8
Эксплуатация	9
Общее техническое обслуживание	10
Регламентное техническое обслуживание	10
Устранение неисправностей	11
Перечень деталей и покомпонентное изображение	12
Схема электрическая	24

## ОПИСАНИЕ МАШИНЫ

Данная машина является машиной с ручным управлением для упаковки в термоусадочную поливинилхлоридную или полиолефиновую пленку.

Ее можно применять для упаковки какой-либо продукции в пакеты из плёнки или в пакеты из плёнки с термоусадкой, что выполняется при помощи нагретого воздуха, циркулирующего внутри камеры.

Пригодна для упаковки однородной продукции или нескольких видов продукции в одной упаковке.

Термическая усадка пленки может осуществляться одновременно с обрезанием. Она выполняется при помощи нагретого воздуха, которым обдувается упаковка.



**ЗАПРЕЩАЕТСЯ УПАКОВЫВАТЬ СЛЕДУЮЩУЮ ПРОДУКЦИЮ:**

Жидкости и/или желеобразные субстанции, если они не упакованы в еще одну упаковку;

Вещества, способные повредить машину, или представляющие собой опасность для оператора (например, кислоты, коррозионные вещества, соль);

Взрывоопасные вещества;

Огнеопасные вещества;

Жидкости и мокрые предметы, если они не содержатся еще в одной упаковке;

Рассыпную или гранулированную продукцию.



Если вы упаковываете пищевые продукты, которые непосредственно соприкасаются с пленкой, убедитесь в том, что эта пленка пригодна для такого применения.

**ПОЖАЛУЙСТА, ОБРАТИТЕ ОСОБОЕ ВНИМАНИЕ НА СЛЕДУЮЩЕЕ!**

## ОГРАНИЧЕНИЯ В ИСПОЛЬЗОВАНИИ

Машину нельзя использовать: на открытом воздухе и/или в местах, где элементы машины остаются незащищенными, в местах с повышенной влажностью воздуха, разъедающими испарениями и/или абразивной пылью, во взрывоопасных местах, там, где необходимо использование огнеупорных компонентов.

Электрическое оборудование будет работать исправно при средней температуре воздуха +5°C - +40°C и относительной влажности менее 50% при 40°C и менее 20% при 20°C. Эту машину нельзя использовать в ионизирующем или любом другом излучении (рентгеновские лучи, лазер, микроволны, ультрафиолетовые лучи).

Машину необходимо хранить при температуре между -5°C - +55°C.

## УПАКОВКА

Машина упакована в защитную пленку, а для транспортировки – накрыта гофрокартонным колпаком и закреплена на поддоне.

Особую осторожность следует соблюдать при открывании коробки, чтобы не повредить машину.

Тележка машины упакована в отдельную гофрокартонную коробку.

В упаковке находится:

- корпус машины
- держатель катушки с пленкой
- вал для пленки с двумя конусами
- пластиковый пакет с запчастями
- руководство по техническому обслуживанию.



Следите за тем, чтобы при распаковке не повредить пластиковый колпак!

Если вы приобрели и стойку для машины, обратите внимание на следующее:

В коробке со стойкой для машины находится:

- 1 секция основания
- 2 вертикальных секции
- 3 вала кронштейна корзины
- пластиковый пакет с гайками и болтами для сборки стойки.

## СБОРКА МАШИНЫ

### СТОЙКА (смотрите рис.1)

- При помощи прилагающихся гаек прикрепите 4 поворотных колесика к секции основания стойки так, чтобы ТОРМОЗНЫЕ колесики располагались СПЕРЕДИ стойки.
- Затем закрепите на основании ВЕРТИКАЛЬНЫЕ секции. При монтаже вертикальных секций обязательно используйте усилительные шайбы.
- Установите кронштейн для корзины и саму корзину.
- Основание является удобным местом для хранения запасных рулонов пленки.

### КОРПУС МАШИНЫ (смотрите рис.2)

- Установите машину на стойку, убедившись в том, что регулируемые ножки вошли в углубления в вертикальных секциях. Или установите машину на вашем собственном столе, если вы не приобрели стойку для машины.

**ПРИМЕЧАНИЕ:** Не поднимайте машину за рукоятку колпака или за держатель пленки (для проведения этой операции предпочтительно задействовать двоих людей)

- Выдвиньте держатель катушки из-за задней части машины вперед, так, чтобы он вошел в двойные направляющие и выступал примерно на 300 мм спереди корпуса машины. Держатель катушки нужно «ослабить» за ограничителем в задней части направляющих. Теперь ход держателя ограничен спереди и сзади.

- Отрежьте липкую ленту, удерживающую колпак в закрытом положении, установите в камеру проволочный лоток на специальные крючки сзади и винты спереди камеры



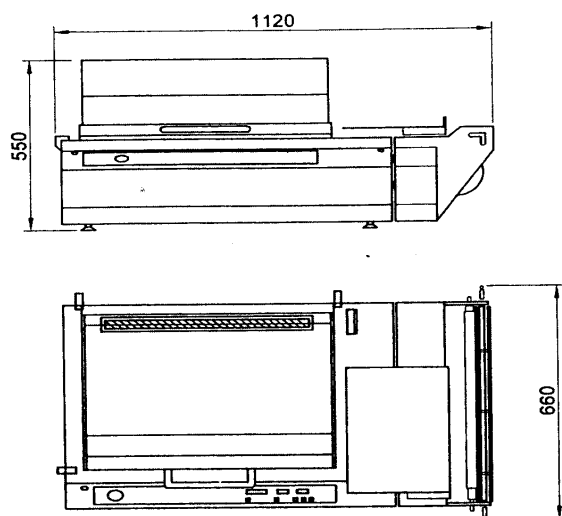
Чтобы избежать серьезной поломки вентиляторов, убедитесь в том, что в основании камеры все винты завинчены.

- Колпак должен находиться в открытом положении. При необходимости его можно отрегулировать при помощи торсионного регулировочного болта, расположенного сзади машины.

- Установите рулон пленки, сложенный в виде полурукава, по центру вала для пленки и зафиксируйте его при помощи конусов и прилагающегося торцевого ключа. Сложенный край пленки направляется к задней части машины, открытый край – к передней.

- Протяните конец пленки через 2 вала с перфораторными колёсиками, над верхним роликом и вокруг стола для разделения пленки.

## ХАРАКТЕРИСТИКИ ГАБАРИТНЫЕ РАЗМЕРЫ

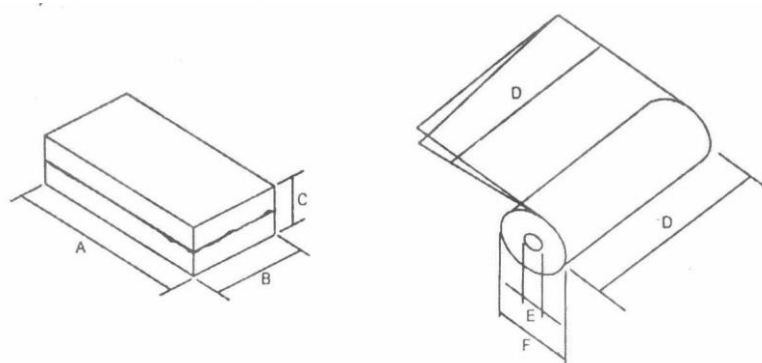


## ХАРАКТЕРИСТИКИ

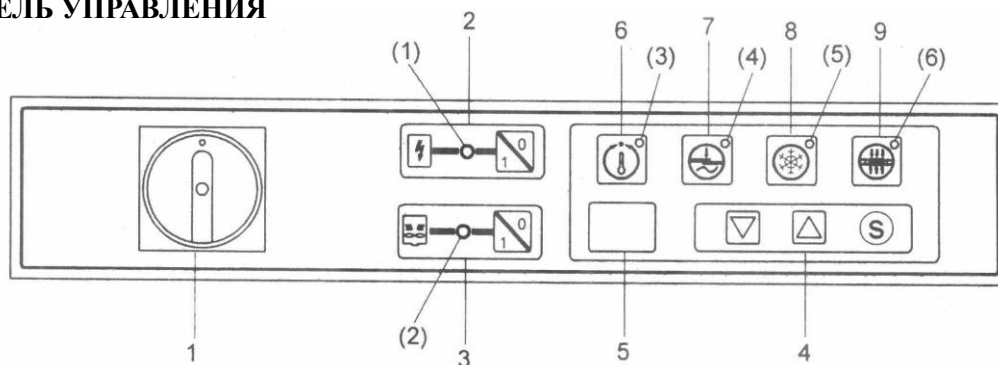
- Вес машины (без стойки) – 69кг
- Высота рабочего стола (на стойке) – 940мм
- Размеры запайки – 320×460
- Мощность – 3.2kw
- Напряжение: 110В/230В/1-фаза
- Уровень акустического давления: 71.8dB.
- Размер упаковки:  
min: A×B×C 50×50×1мм  
max: A×B×C 430×290×120мм

*ПРИМЕЧАНИЯ: B+C не должно превышать 350; не подлежит упаковке товар с размерами больше чем максимальные размеры A x B x C.*

- Пленка, которую нужно использовать для упаковки: термоусадочная пленка в виде полурукава, толщиной до 60 мкм, размерами (D – F – E) 400×250×75мм



## ПАНЕЛЬ УПРАВЛЕНИЯ



1.  ГЛАВНЫЙ  
ВЫКЛЮЧАТЕЛЬ  
ПИТАНИЯ

2.  КНОПКА «СТАРТ/СТОП»

При нажатии на эту кнопку загорается индикаторная лампочка (1). Машина разогревается и становится готовой к работе. Чтобы остановить машину в какой-либо ситуации, достаточно нажать на кнопку и убедиться, что лампочка погасла.

3.  КНОПКА ЗАПАЙКИ И  
ТЕРМОУСАДКИ



Если горит индикаторная лампочка 2 (для этого нужно нажать кнопку), то машина заплавляет и усаживает пленку. Эта кнопка обладает функцией сохранения рабочего режима при любых условиях.

4.  КНОПКИ УСТАНОВОК


При помощи этих кнопок регулируют температуру и длительность запайки, а также время закрытия магнита

-  КНОПКА ВЫБОРА

Лампа (3), или (4), или (5), или (6) будет загораться оранжевым светом при каждом нажатии на кнопку

-  КНОПКА УВЕЛИЧЕНИЯ ЗНАЧЕНИЯ  
 КНОПКА УМЕНЬШЕНИЯ ЗНАЧЕНИЯ

*ПРИМЕЧАНИЕ: о работе последних двух кнопок свидетельствует мигание цифрового индикатора*

5.  ЦИФРОВОЙ ИНДИКАТОР  
Показывает значения установленного времени.

6.  ИНДИКАТОР НАГРЕВА

Если температура машины не достигла установленного значения, лампочка (3) загорится красным светом. Если лампочка горит зеленым светом, машина нагрелась до установленного значения температуры и готова к эксплуатации.

7.  ИНДИКАТОР ЗАПАЙКИ

Во время работы машины лампочка (4) горит зеленым светом.

8.  ИНДИКАТОР ОХЛАЖДЕНИЯ

Лампа (5) загорится зеленым светом во время охлаждения пленки после ее обрезки.

9.  ИНДИКАТОР УСАДКИ ПЛЕНКИ



Лампочка (6) загорится зеленым светом во время процесса усадки пленки.



## ПОДГОТОВКА К РАБОТЕ

1. Переведите главный выключатель питания в положение «ON».

2. Нажмите кнопку «СТАРТ/СТОП» и убедитесь, что загорелась лампочка.

3. Установите ТАЙМЕР ЗАПАЙКИ. Цифровой индикатор 5 будет показывать значение времени запайки (см. стр. 5). Нажмите кнопку выбора и индикатор 5 замигает. При помощи кнопок   установите нужное значение.

Протяните передний конец пленки в камеру через нож для запайки. Закройте колпак и убедитесь, что пленка хорошо отрезается и запаивается. При необходимости увеличьте установки ТАЙМЕРА ЗАПАЙКИ, чтобы добиться хорошей запайки и чистого обреза. Следует всегда устанавливать этот таймер на наименьшее значение, при котором обеспечивается хорошая запайка.

4. Установите режим «ЗАПАЙКА И ТЕРМОУСАДКА». Цифровой индикатор 5 (см. стр.5) покажет предварительно установленную температуру. Нажмите кнопку выбора один раз, индикатор 5 замигает. Затем при помощи кнопок



отрегулируйте температуру, подходящую

для вашей пленки. Обычно для поливинилхлоридной пленки это составляет 03-05, а для полиолефиновой - 07-09. По мере приобретения опыта вы быстро выберете оптимальную температуру для пленки, которую вы применяете.

Значения предварительно заданных температур составляют следующее:

00 – температура 0°

01 – температура 102°

02 – температура 114°



03 – температура 126°

N – температура = 90°C + 12 x N °C

5. Цифровой индикатор 5 (см. стр. 5) показывает предварительно установленное время закрытия магнита. Нажмите кнопку выбора в четвертый раз, индикатор 5 замигает. Затем установите время при помощи кнопок



После этого закройте колпак. Магниты зажмут колпак, а вентиляторы станут гонять нагретый воздух. После окончания цикла колпак откроется автоматически. По мере приобретения опыта вы быстро научитесь устанавливать нужную длительность цикла «магнит/усадка», чтобы успешно выполнять запайку соответствующей продукции в пленку.

6. Нажмите кнопку выбора (см. стр. 5), индикатор 5 замигает, затем при помощи кнопок   настройте режим термоусадки:

- значение «00» означает, что запайка и усадка производятся одновременно.

- значение «01» означает, что усадка происходит сразу после запайки.

- «0N (2≤N≤9)» означает, что усадка производится через (N-1) секунд после запайки. По мере приобретения опыта вы вскоре выберете оптимальный режим термоусадки для пленки, которую вы применяете.

РУЛОН С ПЛЁНКОЙ и ПОВЕРХНОСТЬ ДЛЯ РАЗДЕЛЕНИЯ ПЛЁНКИ можно перемещать вперед и назад, в зависимости от размера пленки и продукции. ПРОВОЛОЧНЫЙ ЛОТОК можно поднимать и опускать внутри камеры при помощи крючков сзади и 2 винтов спереди. Обычно ЛОТОК располагают так, чтобы сварной шов был посередине и сбоку упаковываемых предметов.

Регулировка ударника микровыключателя

Регулируемый штырек, который приводит в действие микровыключатель машины, предварительно установлен в необходимое положение на предприятии-изготовителе и зафиксирован двумя нейлоновыми гайками. Если по какой-либо причине ударник разрегулируется, то его следует вновь отрегулировать таким образом, чтобы он СЛЕГКА ударял по микровыключателю. ЕСЛИ УДАРНИК УСТАНОВЛЕН СЛИШКОМ НИЗКО, ТО ПРИ РАБОТЕ ОН МОЖЕТ ПОВРЕДИТЬ МИКРОВЫКЛЮЧАТЕЛЬ.

## ЭКСПЛУАТАЦИЯ


### Как заправлять пленку

Отрегулируйте положение соединительного вала при помощи шарообразной ручки (черный шар с двух сторон соединительного вала) так, чтобы он находился в самой нижней точке паза



Протяните пленку между резиновым роликом и соединительным валом.

Пропустите верхний и нижний край пленки соответственно под разделителем и над ним.

В соответствии с требованиями клиентов, вы можете отрегулировать перфорирующий узел, чтобы прокалывать пленку. В этом случае передвиньте соединительный вал так, чтобы он находился слева от паза , чтобы шип плотно прижимался к резиновому ролику.

Протяните передний край пленки справа налево в камеру через нож для запайки. Убедитесь в том, что верхний и нижний листы пленки вокруг разделительной поверхности одинаковы по длине. Прижмите колпак, чтобы шов получился с левого края пленки. Удалите из камеры обрезки пленки, полученные при этой операции.

Поместите предмет, предназначенный для упаковки, на разделительную поверхность, внутрь пленки, до упора в складку сзади. Втяните предмет с пленкой внутрь камеры и поместите на расстоянии около 10-15 мм от переднего и бокового швов. Прижмите колпак, после чего процесс термоусадки и запайки пойдет автоматически. После окончания цикла колпак откроется.

Если пленка уселась не полностью, следует увеличивать значения РЕГУЛЯТОРА ТЕМПЕРАТУРЫ и /или ТАЙМЕРА УСАДКИ до тех пор, пока не будет достигнут приемлемый результат.

Если пленка прогорает или прокалывается – следует уменьшать значения РЕГУЛЯТОРА ТЕМПЕРАТУРЫ и /или ТАЙМЕРА УСАДКИ до тех пор, пока не будет достигнут приемлемый результат.

### Регулировка размера плёнки

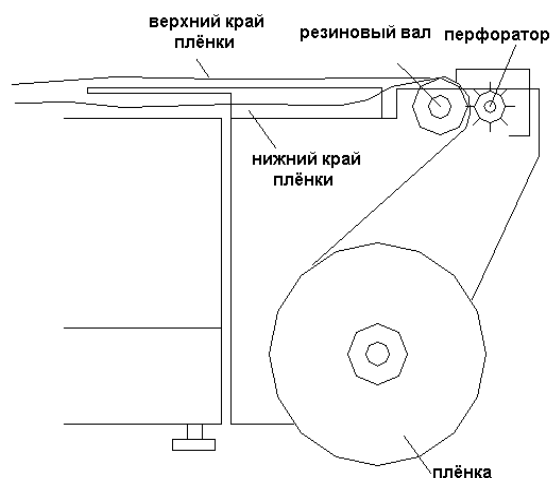
Для упаковки нужной вам продукции нужно выбирать пленку подходящей ширины (обычно это ширина пакуемого изделия (от передней части до задней) и его высота + около 75 мм). Установите пленку на держатель сложенной стороной к задней части машины и протяните ее так, как было описано раньше. Передняя, открытая сторона пленки должна находиться миллиметров на 50 над передним ножом для запайки, а разделяющую поверхность нужно установить так, чтобы внутри пленки она находилась на расстоянии около 20 мм от сложенного края.

**ЗАПРЕЩАЕТСЯ** выполнять запайку и термоусадку, если при закрытии колпака пленка натягивается, так как в таком случае при усадке упаковка разорвется. При запайке пленка всегда должна быть в свободном положении.

Если пленка надувается пузырем и не облегает плотно запакованное изделие, это значит, что машина очень сильно запаивает. В этом случае в процессе усадки следует использовать один или оба комплекта перфорирующих колесиков на держателе катушек.



Будьте осторожны - перфорирующие колесики снабжены острыми шипами, которые находятся за пленкой во время рабочего процесса, но открыты при регулировке и заправке пленки.



## ОБЩЕЕ ТЕХНИЧЕСКОЕ ОБСЛУЖИВАНИЕ



Операции должны выполняться только оператором машины!

Машина работает с полимерными пленками, которые могут оставлять частички на запаечном ноже и таким образом ухудшать качество запайки.

### ЗАПАЕЧНЫЙ НОЖ:

Очищайте запаечный нож и тефлоновую ленту в узлах запайки тряпкой или НЕМЕТАЛЛИЧЕСКИМ скребком. Чтобы обеспечить легкую и аккуратную работу машины, несколько раз в день обрабатывайте узлы запайки СИЛИКОНОВОЙ СМАЗКОЙ из распылительного баллончика.

### ПРОЗРАЧНЫЙ КОЛПАК:

Прозрачный колпак машины можно чистить средством для мытья стекол или подобным ему моющим средством. Запрещается применять чистящие средства, содержащие РАСТВОРИТЕЛЬ.

## ТЕХНИКА БЕЗОПАСНОСТИ ПРИ ЭКСПЛУАТАЦИИ

Чтобы обеспечить качественное запаивание и усадку пленки на упаковке, необходимо следовать следующим правилам:

1: С целью обеспечения усадки пленки на упаковке необходимо обеспечить нагрев камеры, открывая и закрывая колпак во время разогрева машины или во время продолжения работы после прерывания цикла.

2: Необходимо наличие опыта для запайки и усадки пленки. Вы будете знать необходимое время запайки, температуру усадки и рабочую частоту, постоянно работая с машиной.

3: Необходимо помнить, что только при качественной запайки упаковки вы получите качественную усадку пленки. Поэтому во время работы с машиной необходимо правой рукой закрыть колпак и одновременно вытянуть пленку справа на лево, удерживая использованную пленку после завершения процесса запайки.

## РЕГЛАМЕНТНОЕ ТЕХНИЧЕСКОЕ ОБСЛУЖИВАНИЕ

Техническое обслуживание рекомендуется выполнять при помощи двух квалифицированных специалистов.



Перед выполнением какого-либо техобслуживания выключите главный выключатель и отсоедините электропитание.



**ВЫСОКАЯ ТЕМПЕРАТУРА!**

### ЗАМЕНА ЗАПАЕЧНОГО НОЖА

Вывинтите винты на расширительных блоках и на центральном шарнире. Снимите сломанный нож и установите новый, предварительно очистив узел запайки от загрязнения. Отрезок тефлоновой ленты, идущий по запаечному ножу, способствует достижению качественной запайки и теплоизоляции. Введите конец переднего ножа на 15 мм внутрь плунжера отжимного устройства и переместите плунжер вправо, чтобы сжать пружину. Затем затяните винт. Повторите эту процедуру с поперечным ножом для запайки, и не забудьте затянуть винт на центральном шарнире.

### ЗАМЕНА СИЛИКОНОВОЙ РЕЗИНЫ

Полоса из силиконовой резины всегда должна оставаться плоской и неповрежденной. Если ее нужно заменить, вытащите поврежденную полосу и удалите все следы силиконового клея. Установите резиновую полосу при помощи небольшого количества свежего силиконового клея. Оставьте затвердеть на ночь.

**Регулярная замена изолирующей тефлоновой ленты** увеличивает срок службы силиконовой резины.

### ЗАМЕНА ИЗОЛИРУЮЩЕЙ ТЕФЛОНОВОЙ ЛЕНТЫ

Удалите старую тефлоновую ленту, если на ней появятся следы нагара или царапины. Лента поставляется в рулонах, с самоклеющейся обратной стороной. Отрежьте нужный вам по длине отрезок, удалите защитную пленку с обратной стороны и установите вместо старой ленты.

## УСТРАНЕНИЕ НЕИСПРАВНОСТЕЙ

### • КОЛПАК НЕ ОСТАЕТСЯ В ОТКРЫТОМ ПОЛОЖЕНИИ

*Причина:* разрегулирован или сломан торсионный вал.

*Способ устранения:* отрегулировать или заменить торсионный вал.

### • КОЛПАК НЕ ОСТАЕТСЯ В ПОЛНОСТЬЮ ОТКРЫТОМ ПОЛОЖЕНИИ

*Способ устранения:* затянуть специальный винт.

### • ПЛЕНКА ОТРЕЗАЕТСЯ НЕ АККУРАТНО

*Причины:* 1) загрязнены или повреждены запаечные ножи. 2) слишком короткое время запайки.

*Способ устранения:* 1) очистить и обработать силиконом запаечные ножи. Проверить зажимы запаечных ножей и убедиться, что они не сломаны. При необходимости – заменить. 2) установить (увеличить) время запайки в соответствии с типом применяемой пленки.

### • НЕПОЛНАЯ ЗАПАЙКА

*Причины:* загрязнены или повреждены запаечные ножи, тефлоновая лента, силиконовая резина

*Способ устранения:* проверить состояние запаечных ножей и тефлоновой ленты. Почистить и смазать силиконом. Проверить тефлоновую ленту на предмет прогорания и /или износа. При необходимости – заменить. Проверить состояние силиконовой резины под тефлоновой лентой. Если она повреждена – заменить.

### • ШОВ РАСХОДИТСЯ

*Причины:* 1) слишком большое значение таймера запайки. 2) пленка очень натянута во время запайки.

*Способ устранения:* 1) установить (уменьшить) время запайки в соответствии с типом применяемой пленки. 2) увеличить расстояние от предмета упаковки до узла запайки.

### • НЕ ВРАЩАЕТСЯ ВЕНТИЛЯТОР

*Причины:* 1) разрегулирован или сломан функциональный микровыключатель. 2) КНОПКА ЗАПАЙКА И ТЕРМОУСАДКА установлен только на ЗАПАЙКУ. 3) Неисправен пусковой конденсатор двигателя вентилятора или двигатель вентилятора.

*Способ устранения:* 1) отрегулировать или заменить функциональный микровыключатель. 2) КНОПКУ ЗАПАЙКА И ТЕРМОУСАДКА установить

на ТЕРМОУСАДКУ. 3) заменить пусковой конденсатор двигателя вентилятора или отремонтировать /заменить двигатель вентилятора.

### • ЗАПАЕЧНЫЙ НОЖ ВЫХОДИТ ИЗ ОСНОВАНИЯ

*Причины:* 1) изношено основание запаечного ножа.

2) ослаблены пружины натяжения запаечного ножа  
*Способ устранения:* 1) поменять основание запаечного ножа. 2) поменять пружины натяжения запаечного ножа.

### • ПОСЛЕ ТЕРМОУСАДКИ УПАКОВКА РАЗДУТА

*Причина:* применяемая пленка не подвергается микроперфорированию.

*Способ устранения:* протягивайте пленку через перфорирующий узел машины.

### • ЭЛЕКТРОМАГНИТЫ НЕ ФИКСИРУЮТ КОЛПАК В ЗАКРЫТОМ ПОЛОЖЕНИИ

*Причина:* 1) разрегулировались магнитные контактные площадки. 2) ТАЙМЕР ТЕРМОУСАДКИ установлен на слишком низкое значение или вышел из строя.

*Способ устранения:* 1) отрегулировать магнитные контактные площадки. 2) установить (увеличить) ТАЙМЕР ТЕРМОУСАДКИ на большее значение или поменять ТАЙМЕР ТЕРМОУСАДКИ.

### • НЕ РАБОТАЮТ НАГРЕВАТЕЛИ

*Причины:* 1) КНОПКА ЗАПАЙКА И ТЕРМОУСАДКА установлена только на ЗАПАЙКУ. 2) ТАЙМЕР ТЕМПЕРАТУРЫ установлен на очень низкое значение. 3) вышел из строя ТАЙМЕР ТЕМПЕРАТУРЫ / термопара / нагреватели.

*Способ устранения:* 1) КНОПКУ ЗАПАЙКА/ И ТЕРМОУСАДКА установить на ТЕРМОУСАДКУ. 2) установить (увеличить) ТАЙМЕР ТЕМПЕРАТУРЫ в соответствии с типом применяемой пленки. 3) исправить или заменить ТАЙМЕР ТЕМПЕРАТУРЫ /термопару / нагреватели.

### • РАБОЧИЕ ЧАСТИ МАШИНЫ НАГРЕВАЮТСЯ, НО ТЕРМОУСАДКИ НЕ ПРОИСХОДИТ

*Причины:* 1) используется не термоусадочный тип плёнки. 2) неправильная температура усадки и/или время усадки для этого типа плёнки. 3) крыльчатка вентилятора разболталась на валу двигателя.

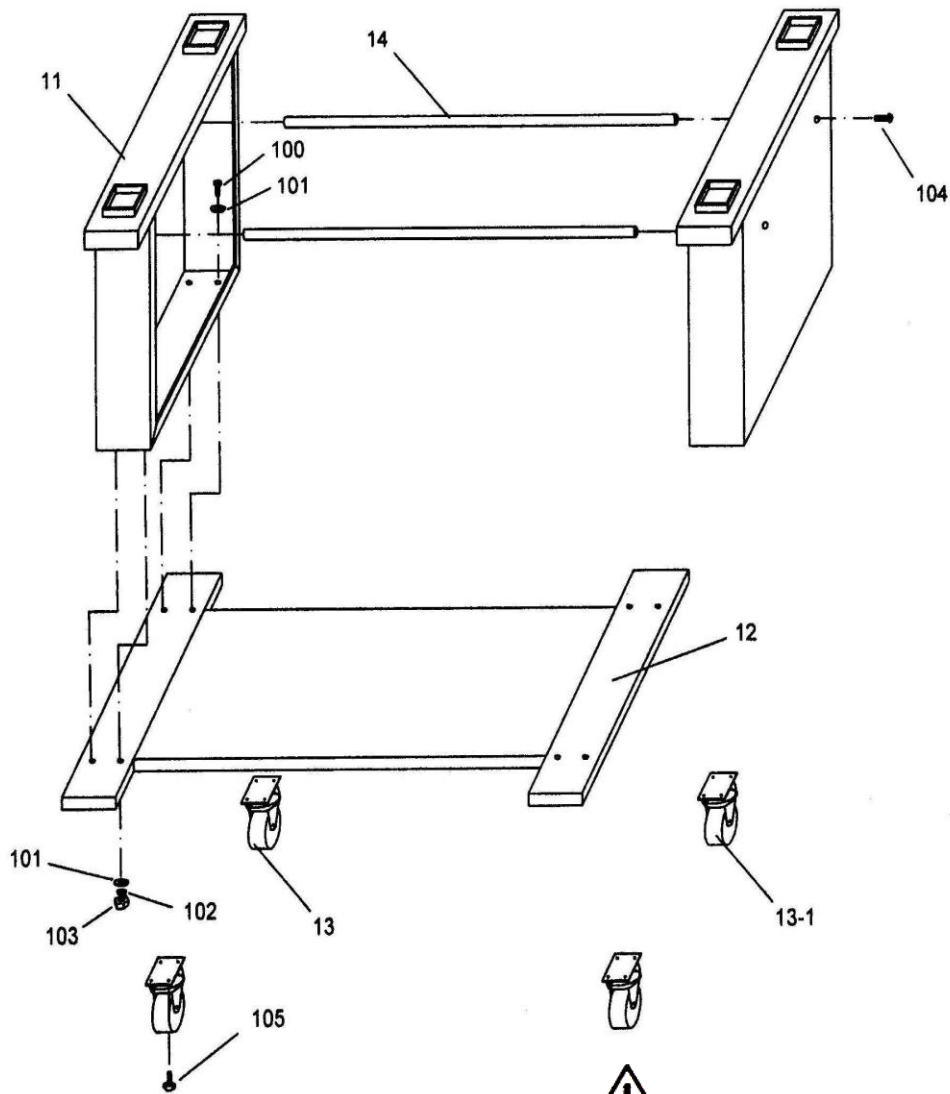
*Способ устранения:* 1) поменять плёнку на термоусадочную. 2) установить температуру усадки и/или время усадки в соответствии с типом применяемой пленки. 3) отрегулировать крыльчатку вентилятора.

## ПЕРЕЧЕНЬ ДЕТАЛЕЙ И ПОКОМПОНЕНТНОЕ ИЗОБРАЖЕНИЕ

### ПЕРЕЧЕНЬ ДЕТАЛЕЙ, РИСУНОК 1: СТОЙКА В СБОРКЕ

№ на рисунке	К-во	№ детали	Описание	ФРН-204-010
11	2	7-01000-110	Стойка	
12	1	7-01000-120	Нижняя платформа	
13	2	229A075PU-BK	Колесо, шарнир 75мм	
13,1	2	229C075PU-BK	Фиксированное колесо 75мм	
14	2	7-01000-140	Удерживающая ось корзины	
100	8	200A08020	Винт с головкой под торцевой ключ, М8*20	
101	16	202A0816	Шайба, М8*16	
102	8	202B08	Стопорная гайка, М8	
103	8	201A08	Шестигранная гайка, М8	
104	4	200AR08016	Винтовая муфта, М8*16	
105	16	200M06012	Шестигранная гайка с шайбой, М6*12	

**РИСУНОК 1: СТОЙКА В СБОРКЕ**



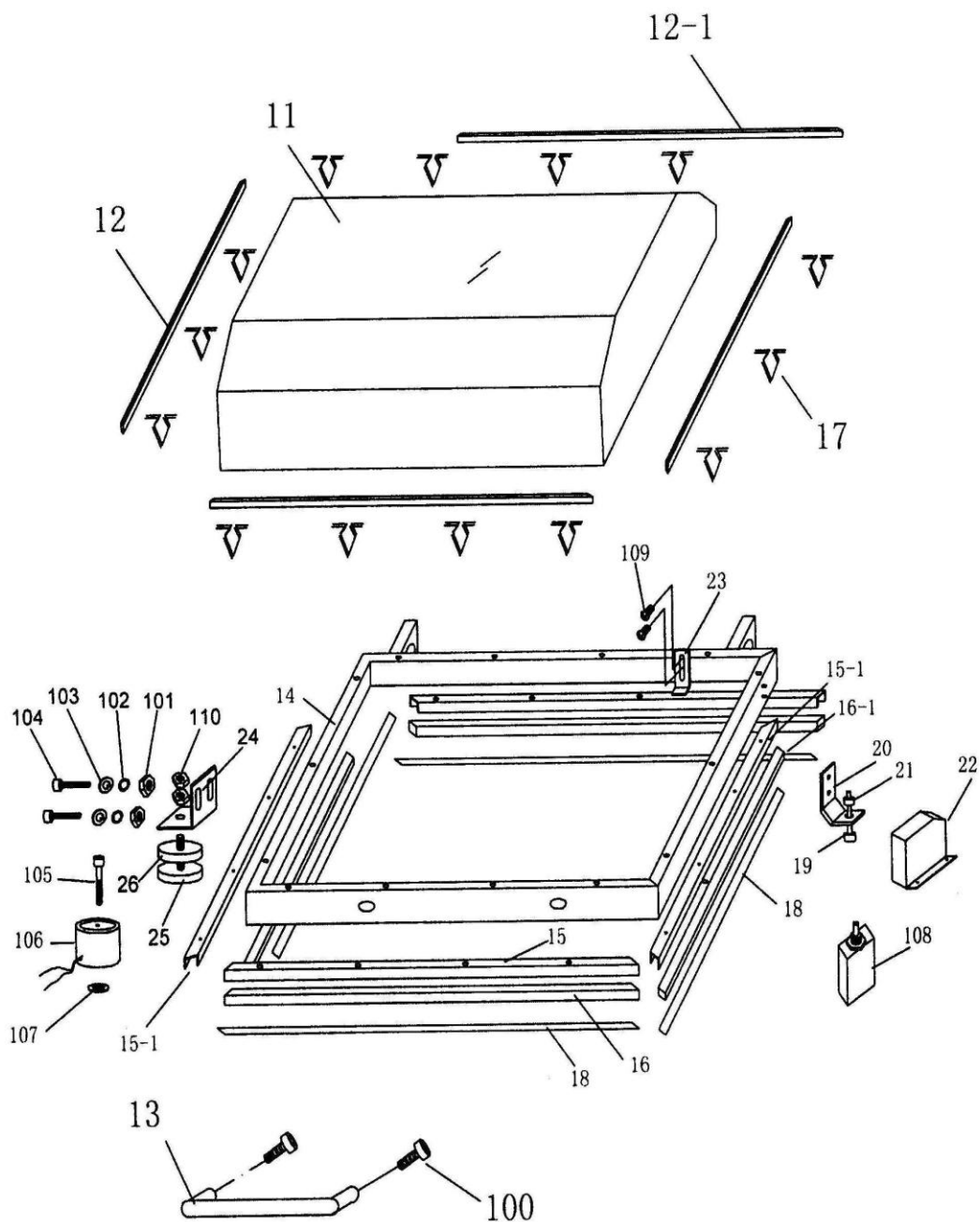
**ВНИМАНИЕ!**

Все детали необходимо регулярно проверять, изношенные и сломанные - заменять. Невыполнение этого условия может ухудшить работу машины и привести к угрозе опасности.

## ПЕРЕЧЕНЬ ДЕТАЛЕЙ, РИСУНОК 2-2: КОЛПАК

№ на рисунке	К-во	№ детали	Описание	ГРН-204-022
11	1	7-02000-110	Колпак	
12	2	7-02000-120	Прозрачная опора колпака I	
12,1	2	7-02000-121	Прозрачная опора колпака II	
13	1	7-02000-130	Ручка	
14	1	7-05000-110	Оправа	
15	2	7-05000-120	Алюминиевая опора (длинная)	
15,1	2	7-05000-121	Алюминиевая опора (короткая)	
16	2	7-05000-130	Губчатая прокладка (длинная)	
16,1	2	7-05000-131	Губчатая прокладка (короткая)	
17	14	7-02000-200	Хомут рессоры	
18	1	7-05000-270	Клейкая тесьма	
19	1	7-05000-300	Регулирующий болт бесконтактного переключателя	
20	1	7-05000-280	Держатель регулирующего болта	
21	1	7-05000-290	Регулирующая гайка	
22	1	7-05000-310	Крышка бесконтактного переключателя	
23	1	7-05000-390	Шарнирный прижимной стержень	
24	1	7-05000-262	Поддерживающая опора	
25	1	7-02500-250	Активный купол	
26	1	7-02500-260	Губчатая гайка	
100	2	200A08016	Винт с головкой под торцевой ключ, М8*16	
101	2	201A05	Шестигранная гайка, М5	
102	2	202B05	Фиксирующая шайба, М5	
103	2	202A0510	Шайба, М5*10	
104	2	200A05012	Винт с головкой под торцевой ключ, М5*12	
105	1	200A05035	Винт с головкой под торцевой ключ, М5*35	
106	1	103Т024В	Соленоид 24VDC	
107	1	202F051202	Пластиковая шайба	
108	1	104Н1307	Бесконтактный переключатель	
109	2	200Е04008	Мелкий крепежный болт Phillips, М4*8	
110	2	201A08	Шестигранная гайка, М8	

РИСУНОК 2-2: КОЛПАК



**⚠ ВНИМАНИЕ!**

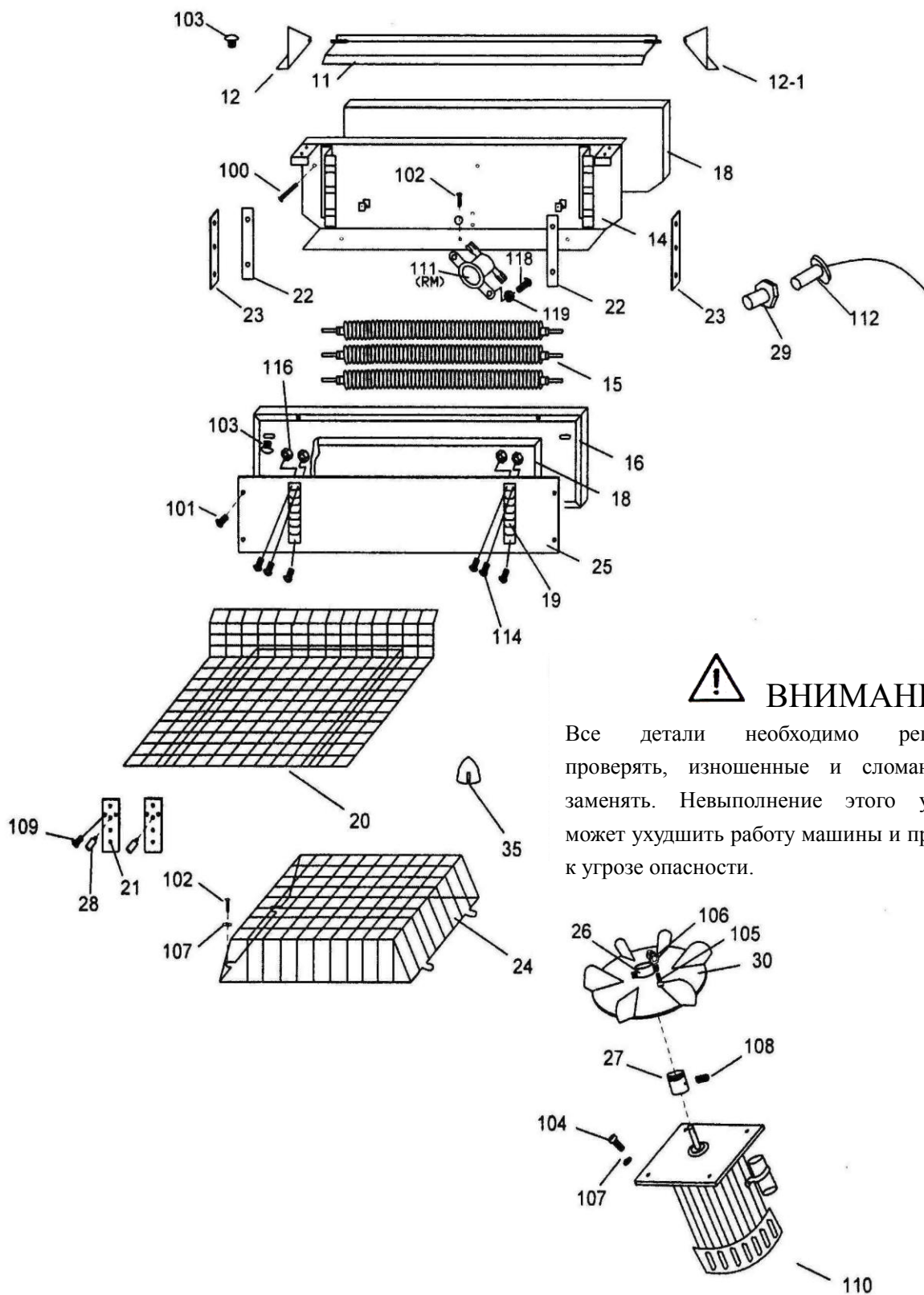
Все детали необходимо регулярно проверять, изношенные и сломанные - заменять. Невыполнение этого условия может ухудшить работу машины и привести к угрозе опасности.



**ПЕРЕЧЕНЬ ДЕТАЛЕЙ , РИСУНОК 3-1: ГРУППА РЕЗЕРВУАРА-РЕЗИСТОРА**

№ на рисунке	К-во	№ детали	Описание	FRH-204-031
11	1	7-03000-110	Шарнир	
12	1	7-03100-120	Регулирующая опора шарнира (левая)	
12,1	1	7-03100-121	Регулирующая опора шарнира (правая)	
14	1	7-03000-141	Фиксирующая планка	
15	3	7-03000-152	Нагревательная трубка, 220-230В, АС, 900Вт	
15	3	7-03000-153	Нагревательная трубка,240В, АС, 900Вт	
16	1	7-03000-160	Разделительная перегородка	
18	2	7-03000-180	Теплоудерживающая ткань	
19	2	7-03000-190	Крюк	
20	1	7-03000-200	Корзина	
21	2	7-03000-210	Держатель корзины	
22	2	7-03000-220	Клемма передачи тепла	
23	2	7-03000-230	Соединитель нагревательной трубки	
24	1	7-03000-240	Защитное накрытие вентилятора	
25	1	7-03000-250	Опорная пластина	
26	2	7-03000-260	Пружинный кольцевой замок	
27	1	7-03000-270	Втулка вентилятора	
28	2	7-03000-280	Шуруп поддерживающий корзину	
29	1	7-03100-290	Медный соединитель	
30	1	7-03000-300	Вентилятор	
35	8	7-03000-350	Фиал	
100	3	200E04040	Мелкий крепежный винт Phillips, М4*40	
101	8	200E04008	Мелкий крепежный винт Phillips, М4*8	
102	7	200H04016	Крепежный винт, М4*16	
103	12	200H04008	Крепежный винт, М4*8	
104	4	200A06016	Винт с головкой под торцевой ключ, М6*16	
105	2	200A05020	Винт с головкой под торцевой ключ, М5*20	
106	4	201G05	Шестигранная гайка, М5	
107	8	202A0612	Шайба, М6*12	
108	1	200G08015	Мелкий крепежный винт, М8*15	
109	4	200F04008	Винт с плоской головкой, М4*8	
110	1	101C2350037	Двигатель, 220-240В/50Гц, 370Вт	
110	1	101C2260037	Двигатель, 220В/60Гц, 370Вт	
111	1	110GNC.185	Терморезистор,185°С	
112	1	104Y003	Термопара	
114	6	200F03012S	Винт с плоской головкой, М3*12	
116	6	201B03	Шестигранный винт, М3	
118	2	200F03006	Винт с плоской головкой, М3*6	
119	2	201G03	Шестигранная гайка, М3	

РИСУНОК 3-1: ГРУППА РЕЗЕРВУАРА-РЕЗИСТОРА



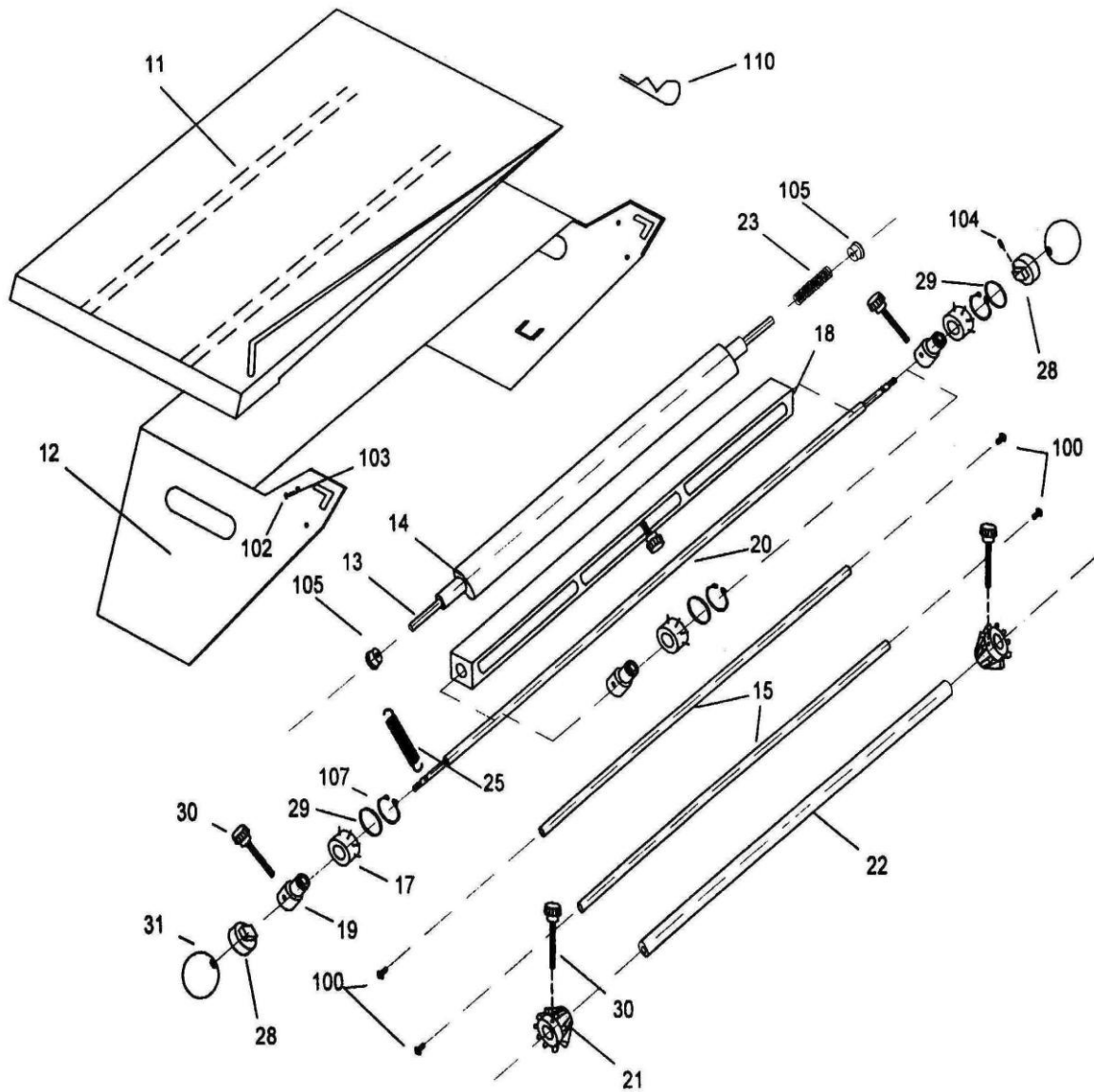
**ВНИМАНИЕ!**

Все детали необходимо регулярно проверять, изношенные и сломанные - заменять. Невыполнение этого условия может ухудшить работу машины и привести к угрозе опасности.

**ПЕРЕЧЕНЬ ДЕТАЛЕЙ, РИСУНОК 4: ГРУППА ДЕРЖАТЕЛЯ РУЛОНА**

<b>№ на рисунке</b>	<b>К-во</b>	<b>№ Детали</b>	<b>Описание</b>	<b>FRH-204-040</b>
11	1	7-04000-110	Разделитель	
12	1	7-04000-120	Корпус держателя пленки	
13	1	7-04000-130	Шпиндель	
14	1	7-04000-140	Резиновый валик	
15	2	7-04000-150	Вал	
17	3	7-04000-170	Шкив с храповиком	
18	1	7-04000-180	Регулируемый кронштейн	
19	3	7-04000-190	Крепление для рифленого блока	
20	1	7-04000-200	Соединительный вал	
21	2	7-04000-210	Фиксатор	
22	1	7-04000-220	Пленочный вал	
23	1	7-04000-230	Конусообразная пружина	
25	2	2201411055	Пружина, 1.4*11.4*55	
26	2	7-04000-260	Конусообразная пружина	
28	2	7-04000-280	Ползунок	
29	3	227A03528	Резиновая шайба, Ф28*3.55	
30	5	200R06025	Звездообразная ручка, М6*25	
31	2	227BA-3008	Сферическая ручка (черная)	
100	4	200H05012	Крепежный винт, М5*12	
101	6	200H04008	Крепежный винт, М4*8	
102	2	200A05030	Винт с головкой под торцевой ключ, М5*30	
103	2	201A05	Шестигранный винт, М5	
104	2	200G06010	Винт с головкой под торцевой ключ, М6*10	
105	2	210AF606ZZ	Подшипник F606ZZ	
107	3	212AS20	Кольцо, S-20	
110	1	212CR15	Упорный штифт R15	

РИСУНОК 4: ГРУППА ДЕРЖАТЕЛЯ РУЛОНА



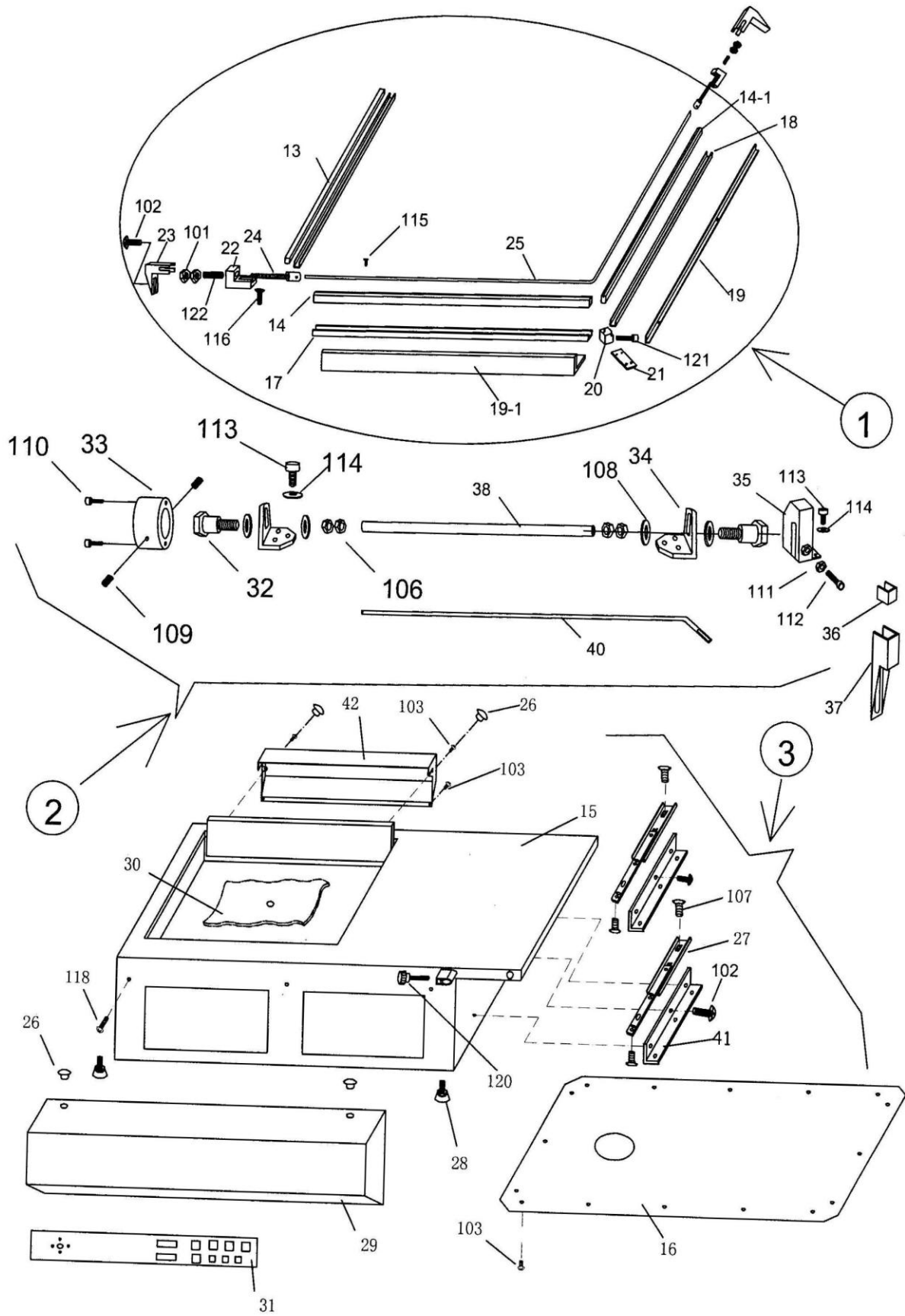
**ВНИМАНИЕ!**

Все детали необходимо регулярно проверять, изношенные и сломанные - заменять. Невыполнение этого условия может ухудшить работу машины и привести к угрозе опасности.

**ПЕРЕЧЕНЬ ДЕТАЛЕЙ, РИСУНОК 5-3: ЗАПАЕЧНАЯ ПЛАНКА, ТОРСИОННАЯ ПРУЖИНА,  
КОРПУС**

<b>№ на рисунке</b>	<b>К-во</b>	<b>№ Детали</b>	<b>Описание</b>	<b>ФРН-204-053</b>
1	1	7-05101	Устройство запайки	
2	1	7-05102	Устройство торсионной пружины	
3	1	7-05104	Устройство корпуса	
13	1	7-05000-132	Губковая лента	
14	1	7-05000-140	Нагревательная планка (длинная) 565мм	
14,1	1	7-05000-141	Нагревательная планка (короткий) 515мм	
15	1	7-02000-152	Корпус	
16	1	7-02000-160	Нижняя пластина	
17	1	7-05000-170	Крепление для нагревательной планки I	
18	1	7-05000-180	Крепление для нагревательной планки II	
19	1	7-05000-190	Разделительная планка I	
19,1	1	7-05000-191	Разделительная планка II	
20	1	7-05000-200	Бронзовый соединитель	
21	1	7-05000-210	Место стыка	
22	2	7-05000-220	Ограничивающий блок ABS	
23	2	7-05000-230	Пластиковая крышка	
24	2	7-05000-240	Ограничитель волоска нагрева	
25	1	7-05000-250	Нагревательный волосок	
26	5	7-02000-250	Пластиковая пробка	
27	2	7-02000-190	Проводник держателя пленки	
28	4	7-02000-170	Ножки	
29	1	7-02000-141	Передняя рама	
30	1	YL-02A505004	Вкладыш	
31	1	7-02000-182	Табличка	
32	2	7-05000-320	Опорная крышка торсионной пружины	
33	1	7-05000-330	Блок торсионной пружины	
34	2	7-05000-340	Гнездо торсионной пружины	
35	1	7-05000-350	Регулятор торсионной пружины	
36	1	7-05000-360	Резиновая прокладка	
37	1	7-05000-370	Ограничивающий блок	
38	1	7-05000-380	Трубка	
40	1	7-05000-400	Торсионная пружина	
41	2	7-05300-410	Опора проводникового держателя	
42	1	7-05100-420	Изоляционная пластина нагрева	
101	4	201G05	Шестигранная гайка, М5	
102	10	200H04008	Крепежный болт, М4*8	
103	21	200H04008	Крепежный болт, М4*8	
107	12	200F04008	Винт с плоской головкой, М4*8	
108	4	202A1224	Шайба, М12*24	
109	2	200G08015	Винт с головкой под торцевой ключ, М8*15	
110	2	200A05025	Винт с головкой под торцевой ключ, М5*25	
111	1	201A08	Шестигранная гайка, М8	
112	1	200A08045	Винт с головкой под торцевой ключ, М8*45	
113	8	200A06016	Винт с головкой под торцевой ключ, М6*16	
114	8	202A0612	Шайба, М6*12	
115	10	200F03008	Винт с плоской головкой, М3*8	
116	2	200F03012	Винт с плоской головкой, М3*12	
118	3	200E04012	Крепежный винт Phillips, М4*12	
120	1	200R05016	Звездообразная ручка, М5*16	
121	1	200A03012	Винт с головкой под торцевой ключ, М3*12	
122	2	2211008022	Прижимная пружина	

РИСУНОК 5-3: ЗАПАЕЧНАЯ ПЛАНКА, ТОРСИОННАЯ ПРУЖИНА, КОРПУС



## ПЕРЕЧЕНЬ ДЕТАЛЕЙ, РИСУНОК 6-3: ЭЛЕКТРИЧЕСКИЙ БЛОК

№ на рисунке	К-во	№ Детали	Описание	FRH-204-063
11	1	7-06000-111	Фиксированная электрическая плата	
15	14	7-06000-150	Соединительная гайка	
16	1	PC-FP-70SB01	Плата управления в сборке FP-70SB01	
17	1	PC-FP-70B01-455	Плата управления в сборке FP-70B01-455	
20	6	7-06000-200	Втулка	
101	8	201G05	Шестигранная гайка, М5	
102	8	202B05	Фиксирующая шайба, М5	
103	16	202A0512	Шайба, М5*12	
104	6	202A0409	Шайба, М4*9	
105	1	113H060006	Выпрямитель КВРС2510 6А/600V	
106	8	200A05008	Винт с головкой под торцевой ключ, М5*8	
107	4	200E04008	Крепежный винт Phillips, М4*8	
109	2	200E04020	Крепежный винт Phillips, М4*20	
111	6	200F03016	Винт с плоской головкой, М3*16	
112	8	200E03006	Крепежный винт Phillips, М3*6	
113	3	153F2525	Проволочная дорожка 25*25mm	
114	14	201G03	Шестигранная гайка, М3	
115	8	202B03	Фиксирующая шайба, М3	
116	4	200F04016	Винт с плоской головкой, М4*16	
117	1	103B2348500	Трансформатор, 230V-48V	
118	1	103B2330050	Трансформатор, 230V-30V	
119	1	104C001	Главный выключатель питания GN20 H-06-40U06,15A/600В, АС	
124	4	115B3820	Предохранитель, 20А-38mm 250V	
125	6	115N-RT1832	Гнездо предохранителя, RT18-32	
126	1	115B3805	Предохранитель, 5А-38mm (For 220-240V)	
127	1	115B3802	Предохранитель, 2А-38mm	

РИСУНОК 6-3: ЭЛЕКТРИЧЕСКИЙ БЛОК

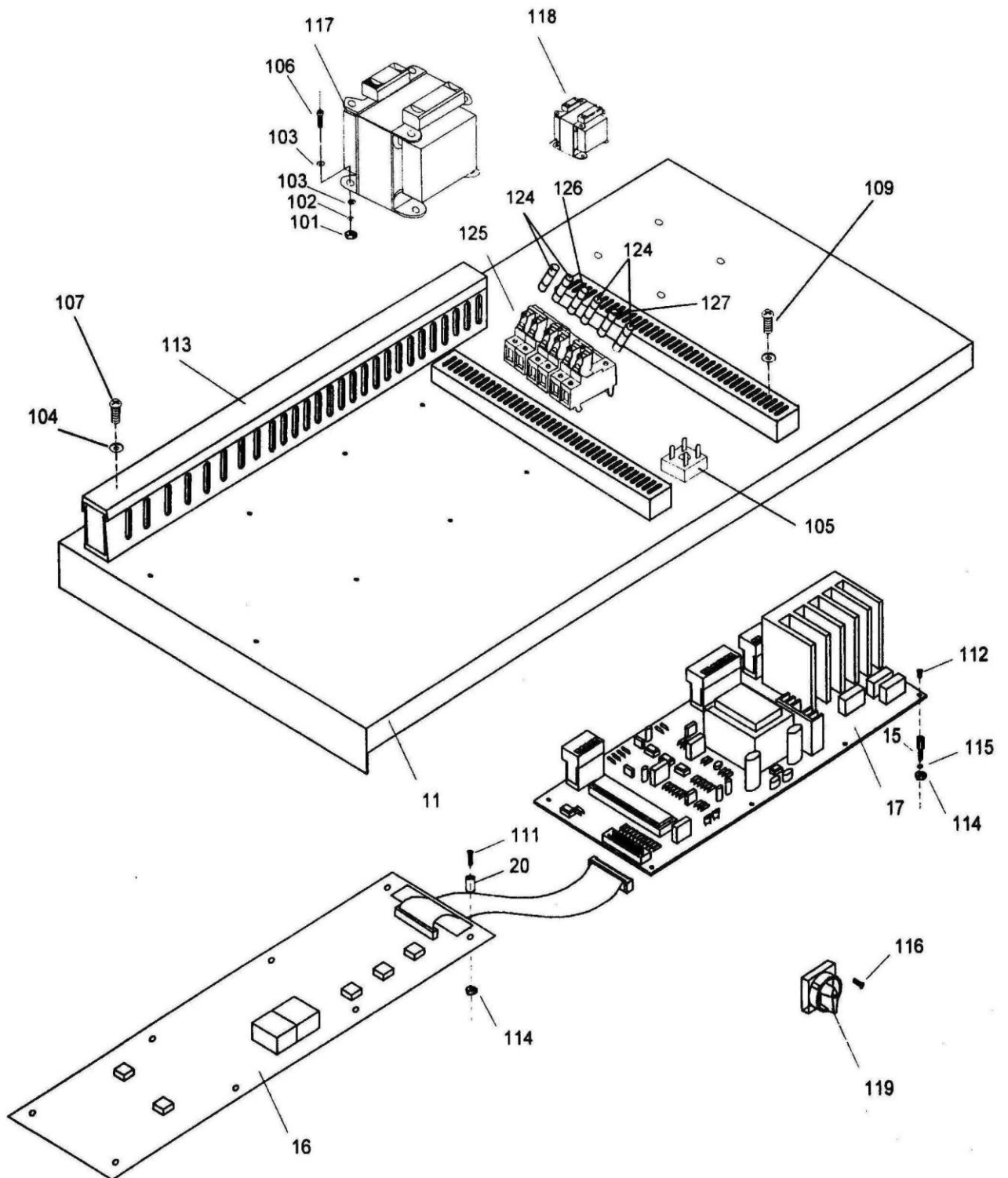




СХЕМА ЭЛЕКТРИЧЕСКАЯ

