



ТЕХНИКО-КОММЕРЧЕСКОЕ ПРЕДЛОЖЕНИЕ

ПРОИЗВОДСТВО ВОЗДУХООЧИСТНОГО ОБОРУДОВАНИЯ

Исх. № 160 от 01 января 2022г.

Предлагаем Вам изготовление и поставку гидрофилтра **STRADA HYDRO В**, с пропускной способностью от 1000 м³/ч.



Гидрофилтр STRADA HYDRO В, обеспечивает полное искрогашение, удаление сажи и жира, части дыма и части запаха, снижает температуру до 30 – 40 С.

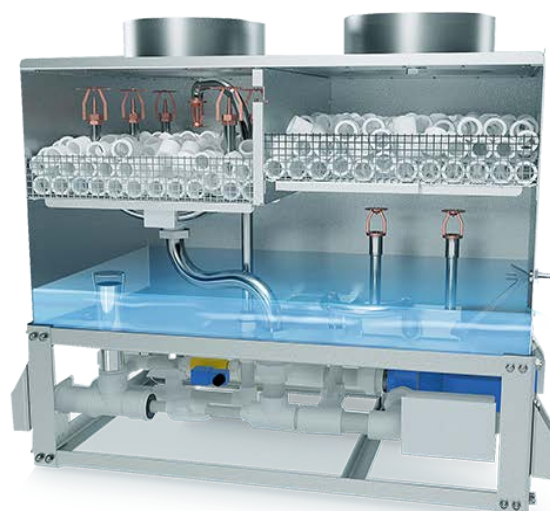
Что дает установка гидрофилтра STRADA HYDRO В ?

- ✓ Пожарная безопасность 100%
- ✓ Прибыль от расширения меню
- ✓ Экономия на чистке воздуховода
- ✓ Экономия на материале воздуховода и вентиляторе
- ✓ Отсутствие проблем с разрешающими органами
- ✓ Возможность выброса воздуха в общую вентиляцию

Почему именно STRADA HYDRO В ?

- ✓ **Автоматический режим работы**
(для включения и выключения достаточно одного действия)
- ✓ **Не засоряется сажей, не требует ежедневной чистки**
(исключается проблема с потерей тяги и задымлением кухни)
- ✓ **Легко контролировать работу по индикации на пульте**

- (на пульт выведена яркая световая индикация и температура)
- ✓ **Гашение 100% искр**
(установлены форсунки собственного производства, неподверженные засорению)
- ✓ **Возможность работы при отсутствии воды или электричества**
(наличие аварийных режимов работы)
- ✓ **Бесшумность работы и презентабельный внешний вид**
(можно установить даже в зале ресторана)
- ✓ **Отсутствие протечек**
(Strada Hydro В сконструирован с учетом невозможности течи)
- ✓ **Простой монтаж**
(легко смонтировать, подробная инструкция, тех поддержка)
- ✓ **Гарантия 3 года, срок службы не менее 10 лет**
(корпус и внутренние трубы из 1,5 мм нержавеющей стали AISI 304)
- ✓ **Простота обслуживания**
(проводить промывку теперь очень легко и делать это можно 1 раз в месяц)
- ✓ **Расширенный комплект поставки**
(годовой запас средства для промывки в комплекте)



Принцип работы гидрофильтра STRADA HYDRO В

Гидрофильтр-искрогаситель STRADA HYDRO В включается нажатием кнопки «Пуск».

После включения загорается индикатор «работа», открывается водяной клапан и внутрь гидрофильтра под напором водопроводной системы поступает чистая холодная вода в количестве от 50 до 100 литров, в зависимости от производительности.

Перелив, как и недостаточный залив воды исключен за счет механического слива.

Начинает работать насос высокого давления, который подает воду к рампе с форсунками. Форсунки непрерывно с большим напором орошают поверхность керамической насадки, перекрывая многократно всю площадь входной камеры гидрофильтра. По мере работы гидрофильтра, вода нагревается и загрязняется. По достижении определенной температуры, вода сменяется чистой холодной, что отображается на дисплее пульта управления.

Как очищается воздух ?

Горячий воздух, содержащий в себе частицы сажи, жира, золы, искр и дыма влетает в приемную камеру гидрофилтра. В приемной камере происходит снижение скорости потока воздуха, полное гашение искр, частицы сажи, золы и жира оседают на поверхность керамической насадки, в большей мере смешиваясь впоследствии с водой, циркулирующей постоянно и с большим напором. Очищенный воздух на сниженной скорости совершает разворот под 90, ускоряясь до 10 крат в сужении, создаваемом межкамерной стенкой, в результате чего происходит очистка от части аэрозольных частиц, включая часть дыма. Затем воздух попадает в выпускную камеру, где замедляясь проходит сквозь слой увлажненных керамических колец, на поверхности которых остаются капли и остаточные загрязнители. На выходе из гидрофилтра получаем воздух, очищенный от сажи, жира, золы, части дыма и запаха, охлажденный до 30-40 С.

Если забудете включить гидрофилтр

Если вы забудете включить гидрофилтр, температура превысит допустимый порог и сработает защитное устройство, вода самотеком начнет поступать к форсункам и не даст гидрофилтру повредиться. Будет обеспечена пожарная безопасность. Чтобы вы узнали о том, что гидрофилтр не включен и сработало защитное устройство, на щите управления начнет мигать лампочка и работать звуковой сигнал. При отсутствии электричества также сработает защитное устройство, которое обеспечит подачу воды и не даст гидрофилтру повредиться, обеспечив пожарную безопасность.

Если нет подачи воды в гидрофилтр

Если по какой-то причине у вас отключили воду, вы сможете включить гидрофилтр и работать некоторое время с сохранением эффективности в автономном режиме. При этом гидрофилтр не потребует дорогостоящего ремонта впоследствии. Далее необходимо остановить работу до возобновления подачи воды. Об отсутствии подачи воды вы узнаете по свето- шумовым сигналам щита управления гидрофилтра.

Обслуживание гидрофилтра

В ходе работы гидрофилтра, его внутренние поверхности и керамическая насадка загрязняются. Для промывки гидрофилтра откройте лючок на лицевой стороне, залейте высокощелочное безпенное средство для промывки STRADA, закройте лючок, включите гидрофилтр в обычном режиме и он промоется. Такую процедуру рекомендуется производить от 1 раза в неделю, до 1 раза в месяц, в зависимости от загруженности печи. Следите за работоспособностью основных узлов и сигналами пульта управления.

Технические характеристики гидрофилтра STRADA HYDRO B	
Пропускная способность, м3/ч.	1000
Моющего геля на 1 мойку, л.	0,9
Уровень шума, не более, ДБ	40
Материал корпуса	Нержавеющая сталь, AISI 304 1,5мм
Работа под:	разряжением
Срок службы до кап. ремонта	15 лет
Гарантийный срок	1 год
Комплект поставки	Паспорт, гарант. лист, инструкция, автоматика, средство для промывки гидрофилтра 10л.
Срок изготовления гидрофилтра, календарных дней	14

Герб. примен.

Справ. №

Подп. и дата

Подп. и дата

Взам. инв. №

Подп. и дата

Инв. № подл.

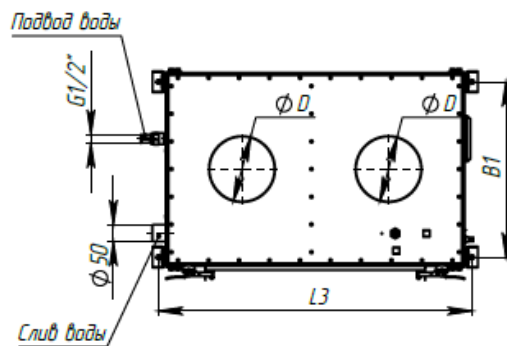
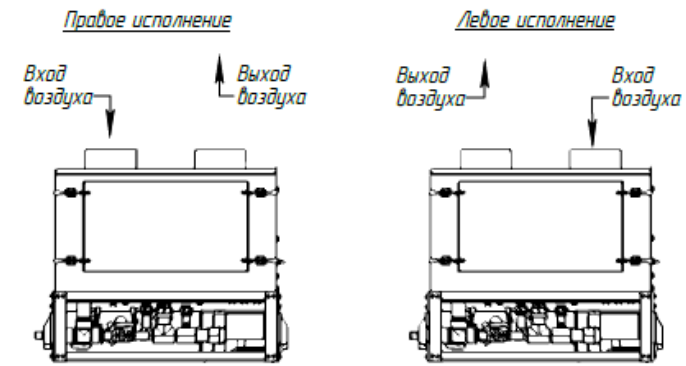
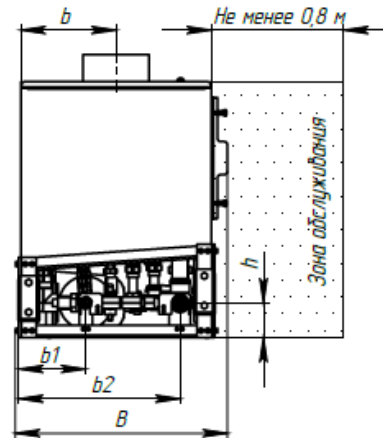
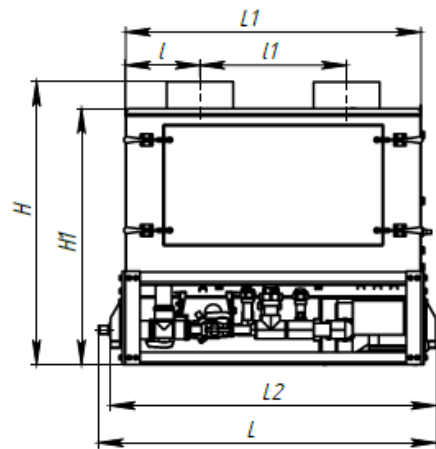


Таблица 1 Габаритные и присоединительные размеры

Модель HYDRO B	L, мм	L1, мм	L2, мм	L3, мм	B, мм	B1, мм	H, мм	H1, мм	L, мм	L1, мм	b, мм	b1, мм	b2, мм	h, мм	D, мм
	1.0	1020	893	984	950	641	531	857	775	225	443	288	203	488	105
2.0	1020	893	984	950	641	531	857	775	225	443	288	203	488	105	280
3.0	1115	993	1081	1047	841	731	1011	929	250	493	389	333	646	105	315
4.0	1115	993	1081	1047	841	731	1011	929	250	493	389	333	646	105	400
5.0	1320	1193	1281	1247	1041	931	1125	1043	300	593	489	503	868	111	450
6.0	1320	1193	1281	1247	1041	931	1125	1043	300	593	489	503	868	111	500
7.0	1640	1493	1584	1550	1194	1084	1306	1224	375	743	564	502	1007	111	560
8.0	1640	1493	1584	1550	1194	1084	1306	1224	375	743	564	502	1007	111	560

Таблица 2 Технические характеристики

	Модель HYDRO B							
	1.0	2.0	3.0	4.0	5.0	6.0	7.0	8.0
Производительность м ³ /ч	1000	2000	3000	4000	5000	6000	7000	8000
Аэродинамическое сопротивление Па	300							
Температура рабочей среды °С	+5 ... +350							
Температура воздуха на выходе °С	+30 ... +45							
Отн. влажность на выходе %	95							
Сухая масса в сборе кг	120	130	150	160	200	210	280	290
Масса в рабочем режиме с водой кг	170	180	250	260	360	370	410	420
Рабочий объем жидкости л	50	60	70	80	90	100	115	130
Средний расход воды л/ч	14	16	20	23	27	30	36	43
Потребляемая мощность кВт	0.7							
Напряжение питания В	220							
Температура окружающей среды °С	+5 ... +50							

ВНИМАНИЕ! Производитель оставляет за собой право вносить изменения в конструкцию изделия, не ухудшающие его потребительских свойств.

Изм.	Лист	№ докум.	Подп.	Дата	Гидрофильтр-искрогаситель STRADA HYDRO B	Лит.	Масса	Масштаб
Разраб.								
Проб.								
Т. контр.						Лист	Листов 1	
Н. контр.								
Умб.								



тел.: 8 800 707 19 55 / 8 495 135 51 05

адрес: Москва, ул. Котляковская, д. 3 стр. 1

производство: Тверская область, пгт Новозавидовский, ул. Фабричная, 1

электронная почта: info@zavodstrada.ru

сайт: экострада.рф