



**Печь для пиццы AIRHOT
PD-30/PST-30/PS-30
Руководство по эксплуатации**

Меры предосторожности

При использовании электрического оборудования должны быть соблюдены основные меры предосторожности:

1. Тщательно изучите инструкции по эксплуатации
2. Не дотрагивайтесь до горячих поверхностей. Некоторые поверхности устройства могут нагреваться во время работы.
3. Во избежание получения удара электрическим током, не погружайте само устройство, кабели питания или штепсель в воду или другие жидкости.
4. Дети, находящиеся вблизи устройства, должны находиться под постоянным наблюдением.
5. Если устройство не используется, либо планируется его чистка, отключите его от электросети. Дождитесь полного остывания устройства.
6. Запрещается использовать устройство при поврежденном кабеле или штепселе, либо при обнаружении других неисправностей. Отправьте устройство в авторизованный сервисный центр для осмотра, ремонта.
7. использование аксессуаров, не входящих в список рекомендованных производителем, может привести к повреждениям.
8. устройство не предназначено для использования вне помещений. Только для коммерческого использования.
9. следите за тем, чтобы кабель питания не свисал с угла стола или подставки, он не должен касаться горячих поверхностей.
10. запрещается устанавливать устройство вблизи газовых или электрических горелок, печей.
11. особая осторожность должна проявляться при перемещении устройства с горячим маслом или другой горячей жидкостьюю.
12. Сначала кабель питания подключайте к устройству, только потом к розетке на стене. Для отсоединения, переведите регулятор в положение «0», затем выньте штепсель из розетки.
13. запрещается использование устройства в целях, для которых он не предназначен.
14. Металлические приборы не должны быть оставлены в устройстве, т.к. они могут спровоцировать возгорание или удар электрическим током. Запрещается чистить устройство губкой с металлической щетиной. Она может нарушить целостность поверхности устройства, спровоцировать опасность получения пользователем удара электрическим током.
15. Может возникнуть возгорание, если во время работы устройство накрыто чем-либо, либо при контакте с легко возгораемыми материалами, такими как шторы, полотенца и др. во время работы устройства не оставляйте на нем посторонние предметы.
16. особую осторожность необходимо проявлять при использовании предметов, изготовленных из материалов, отличных от металла, стекла.
17. Если устройство не используется, не храните в нем посторонние предметы, только аксессуары, рекомендованные производителем.
18. запрещается помещать изделия из следующих материалов в устройство: бумага, картон, пластик и др.
19. устройство отключено только, когда оба переключателя находятся в положении «0».

Перед применением

Перед первым использованием устройства, убедитесь, что:

- снята защитная пленка
- промыты в мыльной воде рукоятки, полки, противни
- протерты влажной тряпкой внутренние поверхности устройства
- чистка осуществлялась небольшим количеством чистящего средства, не использовались спреи, абразивные вещества.
- во время чистки не были задеты нагревательные элементы, в устройство не попала вода.

Розжиг. Обжиг поверхности. Поместите полку в устройство.

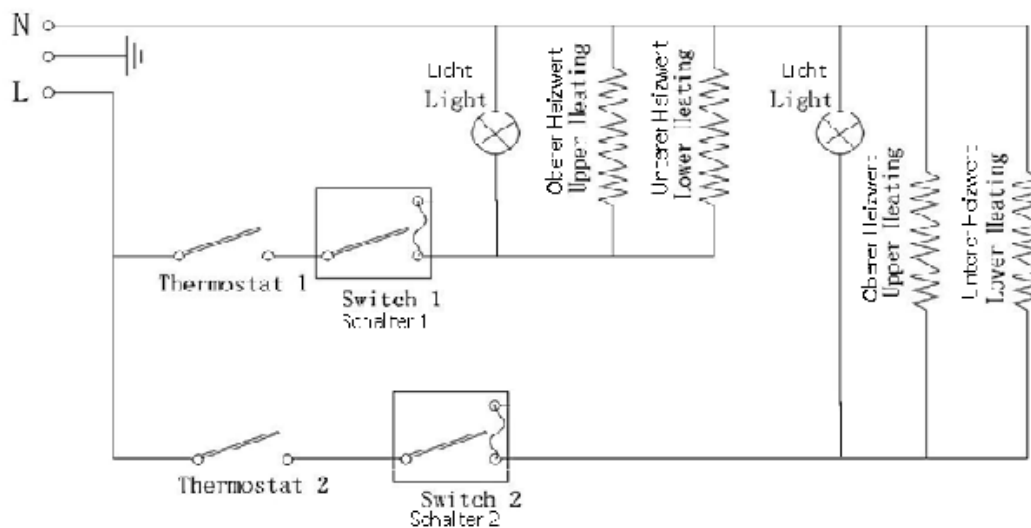
- предварительно нагрейте устройство. Закройте дверцу устройства, предварительно нагревайте устройство в течении 5 минут на максимальной температуре. После этого предварительный нагрев не понадобится.

- выключите нагревательные элементы. Откройте дверцу устройства.

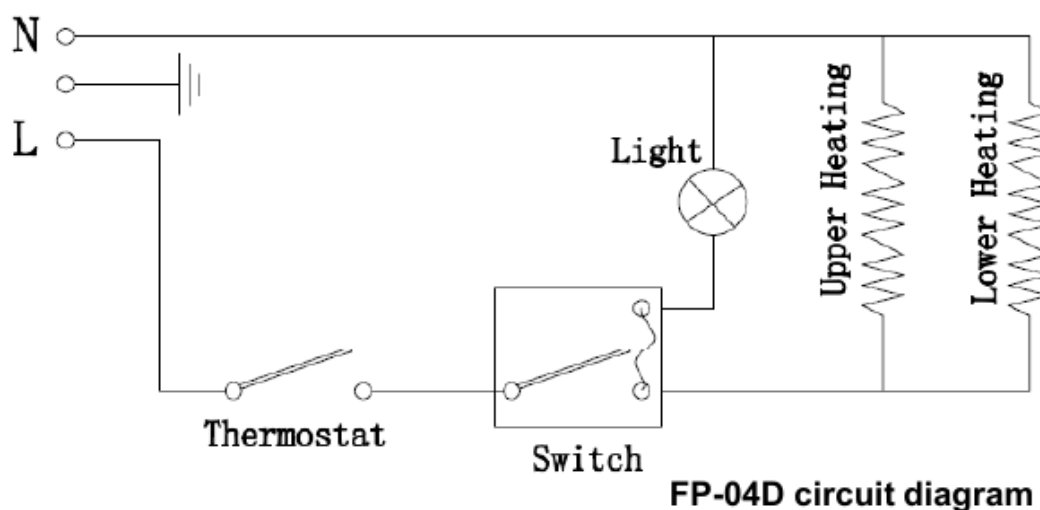
Технические данные

Модель	Габаритные размеры (мм)	Вес нетто (кг)
AIRHOT PD-30	485x380x331	15
AIRHOT PST-30	485x380x188	8,3
AIRHOT PS-30	485x380x180	5,6

Диаграмма подключения



AIRHOT PD-30



AIRHOT PST-30/PS-30

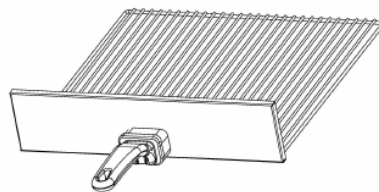
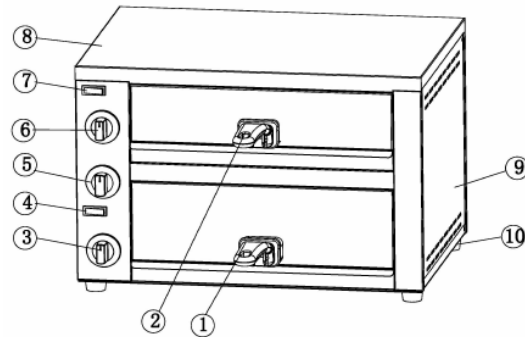
Питание:

AIRHOT PD-30: 220В-50Гц-2260В

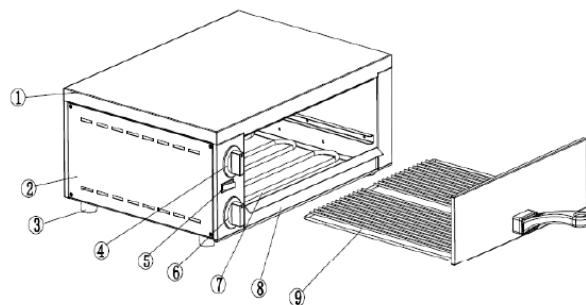
AIRHOT PST-30: 220В-50Гц-1130В

AIRHOT PS-30: 220В-50Гц-1450В

Аксессуары



1. Нижнее отделение
2. Верхнее отделение
3. нижний термостат
4. нижний выключатель питания
5. таймер
6. верхний термостат
7. верхний выключатель питания
8. верхняя крышка
9. боковая панель
10. ножка



1. Верхняя крышка
2. боковая панель
3. ножка
4. термостат
5. выключатель питания
6. таймер

7. нагревательный элемент
8. поддон
9. противень

Применение устройства

Используйте перчатку или прихватку для работы с горячими продуктами

Световой индикатор подачи напряжения и нагрева температуры

Когда устройство подключено к сети, установите регулятор температуры на необходимое значение, затем переместите переключатель в положение ВКЛ, световой индикатор загорается, устройство начинает работать.

Таймер

диапазон установки — 0-15 минут. Таймер не отключает подачу питания, он служит только в качестве напоминания.

Во время работы устройства, таймер может быть переставлен на новое значение в зависимости от требований режима работы.

Регулятор температуры/защитный компоненты

Термостат определяет температуру внутри устройства. Как только термостат перестает работать, световой индикатор температуры гаснет. Термостат поддерживает заданную температуру во время всех режимов работы. Термостат является защитным элементом устройства: как только температура достигает заданных лимитов, работа устройства будет остановлена. При повторном нагреве индикатор загорается снова.

Чистка и техническое обслуживание

- выньте штепсель из розетки
- после полного остывания устройства, очистите поверхности с помощью губки или мягкой тряпки. Запрещается чистить водой внутренние поверхности устройства, это может привести к серьезным повреждениям устройства.
- запрещается использовать острые предметы для чистки устройства, они могут повредить его внешние или внутренние поверхности
- если покрыть нижний поддон фольгой перед запуском устройства это облегчит последующую чистку

Решение возникающих проблем

1. устройство не нагревается после включения. Убедитесь, что на устройство подается питание. Убедитесь, что регулятор температуры настроен.
2. Продукты сгорели? Обратитесь, к сервисному агенту для проверки температурного регулятора\переключателя.

Ремонт и техническое обслуживание

- если устройство не использовалось в течении долгого времени, перед включением протрите пыль и удалите все скопившееся загрязнение.
- производитель дает гарантию на бесплатный ремонт и сервисное обслуживание в течение 1 года с даты покупки. Гарантия распространяется только на производственные дефекты.
- Гарантия не распространяется на повреждения, полученные в результате ненадлежащего использования устройства.
- при обнаружении неисправностей незамедлительно обратитесь к специалисту сервисного центра. Не пытайтесь отремонтировать устройство самостоятельно.

Примечание: если поврежден кабель питания, он должен быть заменен квалифицированным специалистом.

Для достижения наилучших результатов



Замороженный фламбе (для обоих типов печей)
0-250С
нижний-верхний прогрев — 12 мин
Предварительный разогрев до 250С: низ-верх — 12 мин



Замороженная пицца:
0-250С
AIRHOT PD-30: низ-верх — 12-13 мин
AIRHOT PST-30 — 14 мин
Предварительный разогрев до 250С:
AIRHOT PD-30 низ-верх — 8-8 мин
AIRHOT PST-30 — 10-12 мин
AIRHOT PS-30 — 10-12 мин



Багет
0-180С
AIRHOT PD-30: низ — 10мин
AIRHOT PST-30 — 12 мин
Предварительный разогрев до 180С:
AIRHOT PD-30 низ — 8 мин
AIRHOT PST-30 — 10-12 мин

Утилизация устройства



После вступления в силу директивы ЕС 2002/96/EU:

Электронное и электрическое оборудование не может быть утилизировано вместе с бытовыми отходами. Пользователи обязаны отправить оборудование по окончании его жизненного цикла в центры утилизации. Данный символ на оборудовании означает, что устройство должно быть утилизировано в соответствии с действующими нормами. Правильно утилизировать устройство или отправив ее на повторную переработку, вы помогаете сохранить окружающую среду.