

# Макароноварки

0G1CP1EC  
0G1CP1E

## Инструкция по эксплуатации и установке

### Общая информация

#### Информация для тех, кто читает инструкцию

Чтобы быстро найти конкретную информацию, обратитесь к содержанию, которое находится в начале руководства.

Руководство разделено на две части.



**1-я часть:** содержит всю информацию, которая необходима для всего персонала, т.е. для пользователей оборудования.



**2-я часть:** содержит всю информацию, которая необходима для специалистов, т.е. для специально обученных людей, занимающихся транспортировкой, установкой, обслуживанием, ремонтом и утилизацией оборудования.

Если простым пользователям рекомендуется обращаться только к 1-й части, то 2-я часть предназначена для специально обученных людей.

Они также могут ознакомиться с 1-й частью, чтобы в случае необходимости иметь полное представление о представленной там информации.

### Предназначение руководства

Компания-производитель составила данное руководство, являющееся неотъемлемой частью оборудования, чтобы предоставить необходимую информацию тем, кто уполномочен на работу с оборудованием на протяжении срока его службы.

Компания-производитель предоставляет информацию на своем родном языке (итальянском), но руководство также может быть переведено на другие языки.

Незначительное время, затраченное на чтение данной информации, поможет предотвратить опасность для здоровья и безопасности персонала, а также опасность нанесения материальных убытков.

Руководство необходимо хранить в надежном месте на протяжении всего срока службы оборудования, чтобы в случае необходимости была возможность проконсультироваться.

Компания-производитель оставляет за собой право вносить изменения без предварительного уведомления.

Чтобы выделить особо важные части текста, были использованы значки и символы. Ниже приводится их значение.



## ОСТОРОЖНО – ВНИМАНИЕ

Указывает на то, что необходимо принять меры для предотвращения опасности для здоровья и безопасности персонала, а также опасности нанесения материальных убытков.

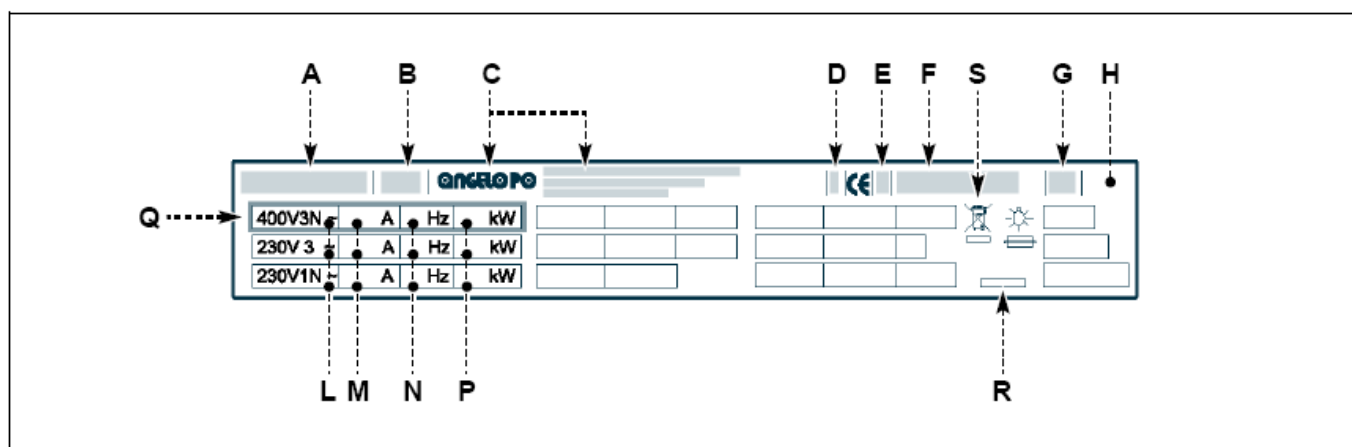


## ВАЖНО

Указывает на особо важную техническую информацию, которую нельзя пропустить.

## Информация о компании-производителе и оборудовании

Паспортная табличка, показанная здесь, прикреплена прямо на оборудовании. Она содержит справочные данные и важную информацию по эксплуатационной безопасности.



- |  |   |
|--|---|
| <b>A)</b> модель                               | <b>L)</b> напряжение (В)  |
| <b>B)</b> тип настройки                        | <b>M)</b> сила тока (А)   |
| <b>C)</b> информация о компании-производителе  | <b>N)</b> частота тока (Гц)   |
| <b>D)</b> класс изоляции                       | <b>P)</b> номинальная мощность (кВт)  |
| <b>E)</b> год выпуска                          | <b>Q)</b> испытательное напряжение  |
| <b>F)</b> серийный номер                       | <b>R)</b> дата производства   |
| <b>G)</b> класс защиты                         | <b>S)</b> символ WEEE (Утилизация отходов электрического и электронного оборудования) |
| <b>H)</b> страна, куда поставлено оборудование |   |

## Обращение за технической помощью

По всем вопросам связывайтесь с одним из авторизованных сервисных центров.

При обращении в сервисный центр сообщите данные, указанные на паспортной табличке, а также дайте описание неисправности.

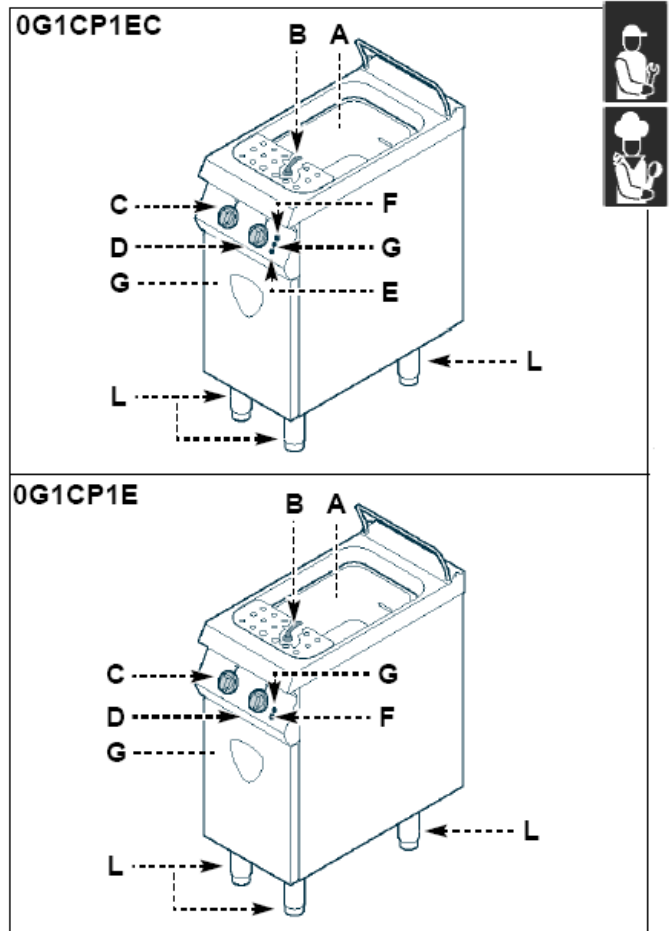
# Техническая информация

## Общее описание оборудования

Макаронovarка, далее именуемая "оборудование", спроектирована и изготовлена для приготовления продуктов на предприятиях общественного питания.

### Основные элементы

- A) Ванна:** выполнена из нержавеющей стали.
- B) Трубка подачи воды:** регулирует направление струи воды.
- C) Переключатель подачи воды:** выбор способа наполнения ванны.
- D) Ручка управления нагревательным элементом:** для выбора тепловой мощности.
- E) Световой индикатор работы нагревательного элемента:** указывает на то, что после наполнения ванны включились нагревательные элементы.
- F) Световой индикатор термостата:** указывает на то, что сработал защитный термостат (только для модели 0G1CP1EC).
- G) Световой индикатор сети:** указывает на то, что оборудование запитано от электрической сети.
- H) Дверца:** для того, чтобы попасть внутрь оборудования.
- L) Регулируемые по высоте ножки:** для того, чтобы выставить оборудование строго в горизонтальном положении.



## Технические данные

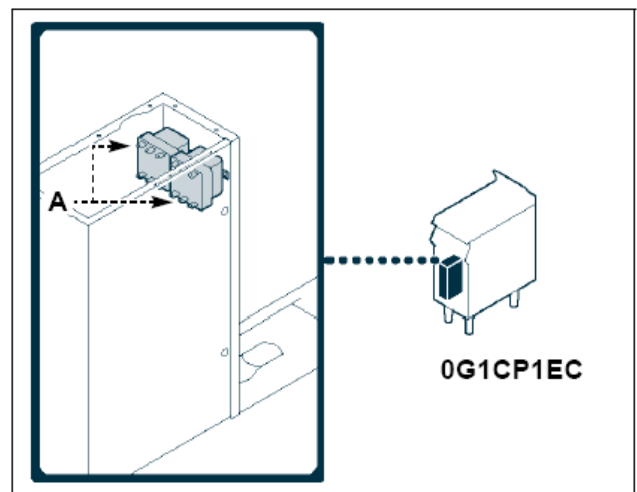
Смотрите таблицы и "Схему подключения" в конце руководства.

## Защитные устройства

Хотя на оборудовании установлены все защитные устройства, во время установки и подключения следует установить дополнительные устройства, если того требуют стандарты.

На рисунке показаны места расположения устройств.

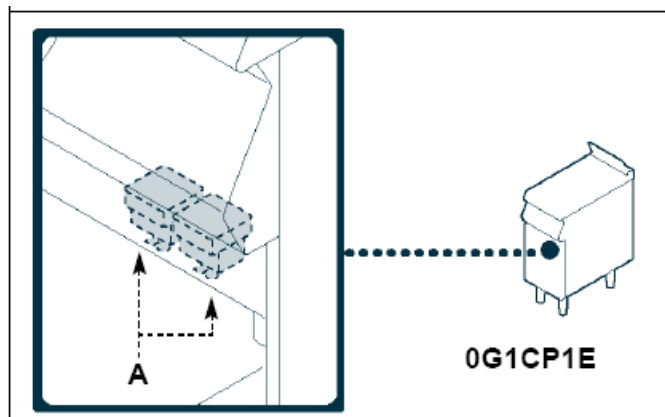
- A) защитный термостат:** отсекает подачу электропитания в случае перегрева.





## ОСТОРОЖНО – ВНИМАНИЕ

Ежедневно проверяйте правильность установки и рабочее состояние защитных устройств.



## Предупредительные и информационные наклейки

На рисунке показано расположение наклеек.

**A) паспортная табличка с информацией о производителе и оборудовании.**

**B) опасность получения ожогов:** осторожно с горячими поверхностями.

**C) общие опасности:** внимательно прочитайте руководство перед выполнением каких-либо действий.

**D) общие опасности:** во время очистки оборудования нельзя направлять струю воды под давлением на детали и узлы, расположенные внутри оборудования.

**E) общие опасности:** сушка запрещена.

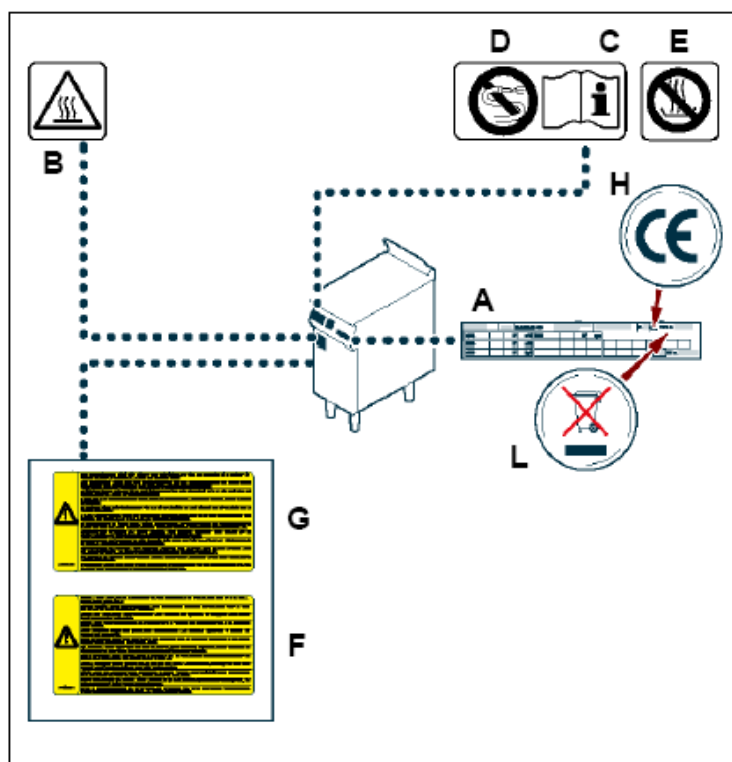
**F) общие опасности:** необходимо соблюдать все правила, имеющие отношение к оборудованию.

"Устанавливайте оборудование в соответствии с правилами и эксплуатируйте его только в хорошо проветриваемом помещении".

**G) общие опасности:** необходимо соблюдать все правила, имеющие отношение к оборудованию. "Компания-производитель не несет ответственность за несоблюдение инструкций по установке оборудования и его вводу в эксплуатацию".

**H) Маркировка CE:** указывает, что оборудование отвечает соответствующим стандартам.

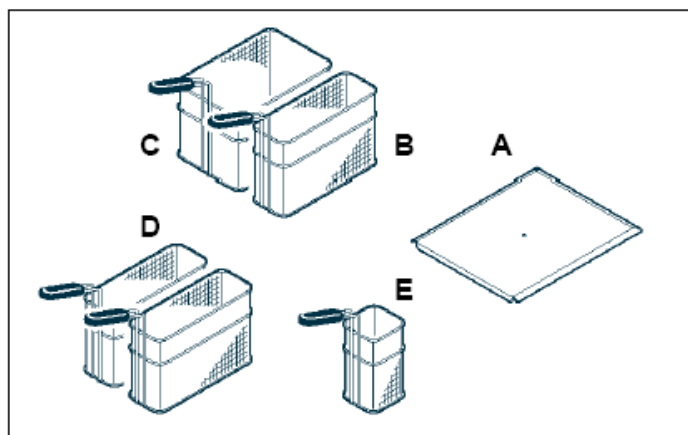
**L) Символ WEEE (Утилизация отходов электрического и электронного оборудования):** указывает, что оборудование подлежит специальной утилизации.



## Дополнительные аксессуары

Под заказ оборудование можно укомплектовать следующими аксессуарами:

- А) крышка на ванну, модель CV26.
- В) корзина, модель С3011.
- С) корзина, модель С3023.
- Д) комплект корзин, модель КСР26.
- Е) корзина, модель С0909.
- Ф) комплект для установки мостом.



## Безопасность

### Правила техники безопасности

При проектировании и создании оборудования компания-производитель особое внимание уделила факторам, которые могут представлять опасность для здоровья и безопасности людей, работающих с оборудованием. Наряду с соблюдением соответствующих законодательных положений были использованы все лучшие технологии. Данная информация приводится для того, чтобы призвать пользователей быть предельно внимательными и предотвратить возникновение опасных ситуаций. Безопасность также зависит от всех, кто работает с оборудованием.

Внимательно ознакомьтесь с инструкциями, представленными в руководстве и написанными на наклейках на оборудовании, уделяя особое внимание правилам техники безопасности.

Никогда не вмешивайтесь в работу защитных устройств и не пренебрегайте ими. Несоблюдение данного правила может привести к серьезным рискам для здоровья и безопасности.

Даже после прочтения всей документации, в случае необходимости при первом использовании проведите несколько пробных пусков, чтобы ознакомиться с органами управления, в частности с теми, которые отвечают за включение и выключение.

Используйте оборудование только в целях, для которых оно предназначено производителем.

Ненадлежащее использование оборудования может повлечь риски для здоровья и безопасности, а также привести к материальному ущербу.

Все сервисные операции, требующие специальных технических знаний или навыков, должны выполняться только квалифицированными специалистами с соответствующим опытом работы.

Для поддержания санитарного состояния и для защиты приготавливаемых продуктов от загрязнения все элементы, находящиеся в прямом или косвенном контакте с продуктами, а также вся зона вокруг должны быть тщательно убраны. Для этого берите только чистящие средства, которые разрешено применять в пищевой промышленности; никогда не используйте легковоспламеняющиеся средства и средства, содержащие вредные для здоровья вещества. Чистку производите только когда это действительно необходимо, а также по окончании эксплуатации.

Во время чистки и дезинфекции оборудования при помощи чистящих средств применяйте средства индивидуальной защиты (перчатки, маска, очки и т.д.), как требуется санитарными правилами и нормами.

По окончании эксплуатации проверьте, чтобы ручки-переключатели находились в положении "ВЫКЛ.", а само оборудование было отключено от сети.

В случае длительного бездействия оборудования и при отключении всех линий питания необходимо тщательно очистить все внутренние и внешние узлы и детали, а также прилегающую зону, соблюдая рекомендации компании-производителя и соответствующие законодательные требования.

Во время эксплуатации оборудования требуется постоянное присутствие оператора. При очистке оборудования нельзя направлять струю воды под давлением на внутренние детали и узлы. Нельзя оставлять легковоспламеняющиеся предметы или материалы внутри оборудования или вблизи от него.

## **Правила техники безопасности при воздействии на окружающую среду**

Каждая компания обязана принять меры по определению и отслеживанию воздействия своей деятельности (продукция, услуги и т.д.) на окружающую среду.

Меры по определению значительного воздействия на окружающую среду должны учитывать факторы, перечисленные ниже:

- выбросы в атмосферу
- сброс жидких отходов
- удаление и переработка отходов
- загрязнение почвы
- использование сырья и природных ресурсов
- местные проблемы, связанные с воздействием на окружающую среду

Для этого компания-производитель предоставляет информацию, которая должна приниматься во внимание всеми, кто работает с оборудованием на протяжении срока его службы, чтобы предотвратить воздействие на окружающую среду.

- Утилизация всех упаковочных материалов производится, как описано в соответствующих правовых нормах страны, где установлено оборудование.
- Во время эксплуатации и технического обслуживания нельзя выбрасывать загрязняющие вещества (масло, жир и т.д.) в окружающую среду; утилизируйте отходы отдельно, как того требует их состав, а также как требуется соответствующими законодательными актами.
- Если оборудование утилизируется, рассортируйте составляющие его компоненты по свойствам и характеристикам и утилизируйте по отдельности.

### **Безопасная утилизация отходов электрического и электронного оборудования (Директива 2002/96/ЕС).**



#### **ВАЖНО**

**Не выбрасывайте загрязняющие вещества в окружающую среду. Утилизируйте их, как требуется соответствующими законодательными актами.**

Согласно Директиве 2002/96/ЕС "Утилизация отходов электрического и электронного оборудования" данная процедура должна выполняться в специальных пунктах по приему и переработке отходов. Или же оборудование можно отправить компании-производителю в обмен на приобретение нового.

Все оборудование, подлежащее утилизации в соответствии с Директивой 2002/96/ЕС, маркируется специальным символом (смотрите раздел "Предупредительные и информационные наклейки").



#### **ВАЖНО**

**Неправильная утилизация отходов электрического и электронного оборудования карается в соответствии с законодательством страны, где произошло нарушение.**

Отходы электрического и электронного оборудования могут содержать вредные вещества, крайне отрицательно воздействующие на окружающую среду и здоровье человека. Мы призываем вас к правильной утилизации отходов.

## Эксплуатация

### Рекомендации по эксплуатации



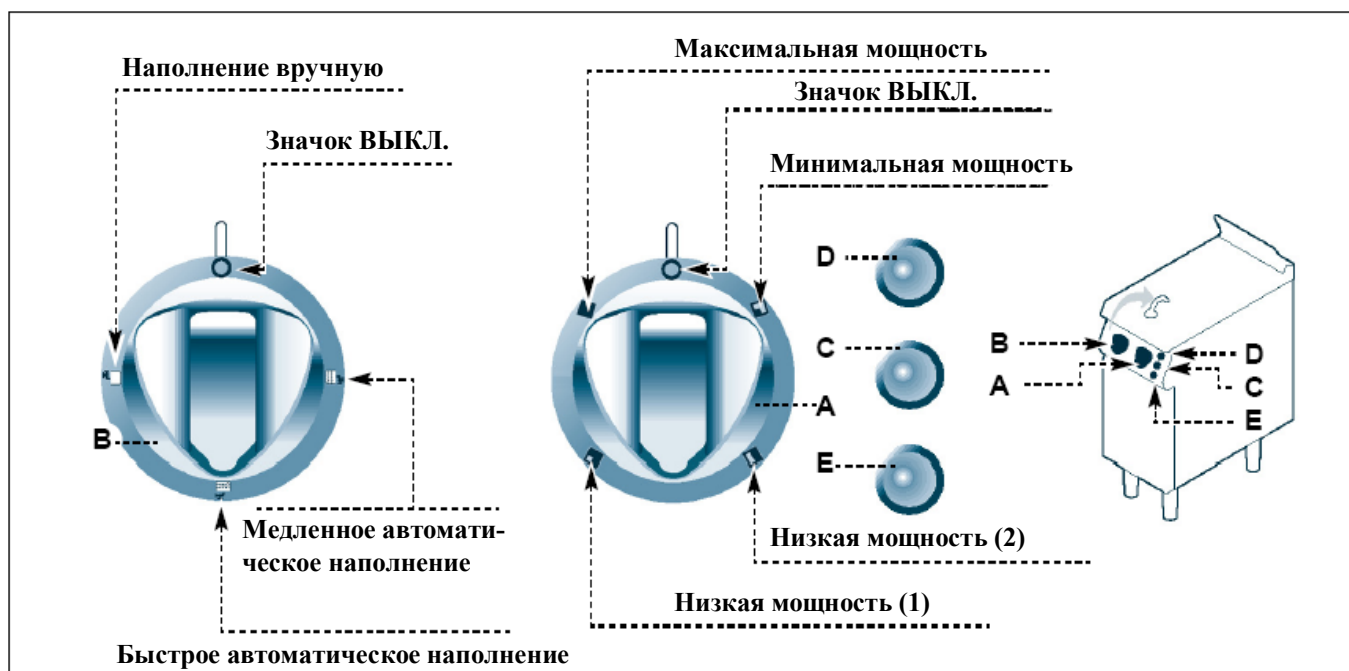
#### ВАЖНО

Количество несчастных случаев во время эксплуатации оборудования зависит от многих факторов, которые не всегда можно предусмотреть или контролировать. Некоторые несчастные случаи возникают из-за непредсказуемых внешних факторов, в то время как другие происходят, прежде всего, из-за поведения самих пользователей. При первом использовании оборудования помимо получения разрешения на работу и прохождения инструктажа пользователям необходимо выполнить несколько пробных включений, чтобы ознакомиться с органами управления и основными функциями оборудования.

Используйте оборудование только так, как предусмотрено производителем, и никогда не вмешивайтесь в работу никаких устройств, чтобы добиться уровня производительности, превышающего номинальные характеристики.

Перед началом эксплуатации проверьте, чтобы защитные устройства были на месте и находились в рабочем состоянии. Помимо старания соблюсти эти требования пользователи должны выполнять все правила техники безопасности, а также внимательно ознакомиться с описанием органов управления и порядком действий при пуске.

### Описание органов управления



Оборудование оснащено органами управления, позволяющими пользоваться его основными функциями.

**А) ручка-переключатель нагревательного элемента:** включает и выключает нагревательный элемент, а также регулирует уровень его мощности.

- В) Переключатель подачи воды:** наполнение ванны одним из способов.
- С) индикатор сети:** показывает, что оборудование включено в сеть.
- Д) Световой индикатор термостата:** указывает на то, что сработал защитный термостат.
- Е) Световой индикатор работы нагревательного элемента:** указывает на то, что после наполнения ванны включились нагревательные элементы (**только для модели 0G1CP1EC**).

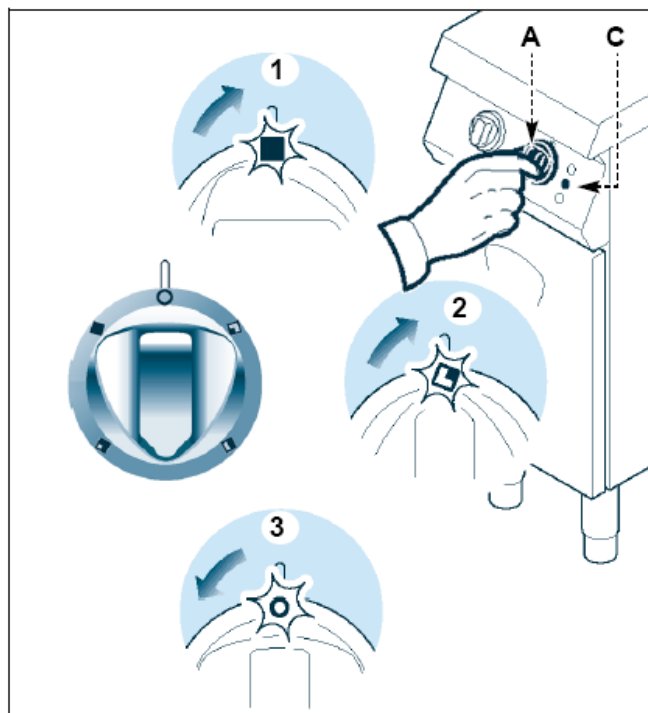
## Включение и выключение оборудования

### Включение

- 1 – Включите рубильник, чтобы подключиться к электрической сети.
- 2 – Наполните ванну водой.
- 3 – Поверните ручку (**A**) в положение 1, чтобы включить нагревательный элемент на полную мощность и быстрее довести воду до кипения. Загорится индикатор сети (**C**).
- 4 - Поверните ручку (**A**) в одно из следующих положений, чтобы уменьшить мощность нагрева.

### Выключение

- 1 – Перекройте подачу воды.
- 2 – Поверните ручку (**A**) в положение 3, чтобы выключить нагревательные элементы.
- 3 – Выключите рубильник, чтобы отсоединить оборудование от электрической сети.



## Наполнение ванны водой и слив воды из ванны

Ванну можно наполнить одним из многочисленных способов.

### Быстрое наполнение без ограничений

- Нажмите на ручку (**B**) и поверните ее в положение 1, чтобы наполнить ванну до максимального уровня, указанного отметкой.

Когда вода достигнет максимального уровня, можно включить нагревательные элементы и выбрать один из способов добавления воды в ванну.



### **ВАЖНО**

**По окончании наполнения ванны водой ручку (**B**) следует повернуть в другое положение, в противном случае ванна может переполниться.**

### Быстрое автоматическое добавление воды

- Когда уровень воды опускается ниже минимальной отметки, поверните ручку (**B**) в положение 2, чтобы автоматически наполнить ванну до максимального уровня.





## ВАЖНО

Максимальный и минимальный уровни воды связаны с рабочим диапазоном прессоштата.

### Медленное автоматическое добавление воды

- Поверните ручку (В) в положение 3, чтобы выбрать непрерывный поток воды, который будет поддерживать постоянный уровень воды в ванне.

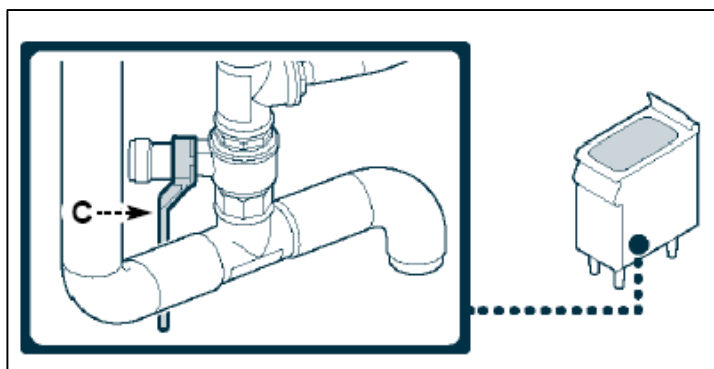


## ВАЖНО

Если уровень воды опускается ниже минимального, сразу включается быстрое автоматическое добавление воды.

### Слив воды

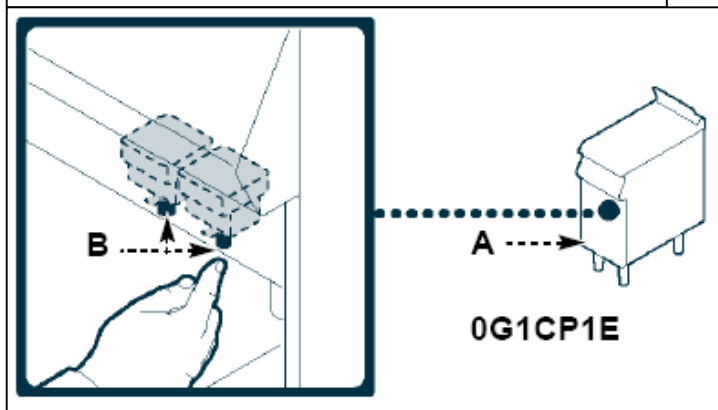
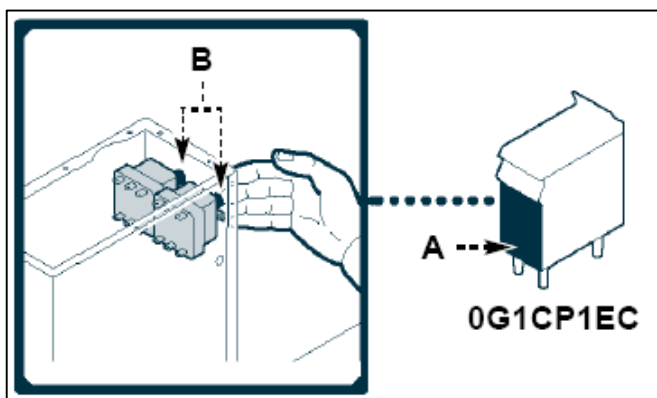
1 – Поверните ручку (В) в положение 4, чтобы перекрыть подачу воды.  
2 – Откройте кран (С), чтобы слить воду из ванны.



### Повторное включение оборудования

Если сработал защитный термостат, оборудование необходимо вернуть в изначальные рабочие условия.

1 – Дайте воде остыть до 30-40°C.  
2 – Откройте дверцу (А).  
3 – Нажмите на кнопку (В) на защитном термостате, чтобы возобновить электропитание.  
4 – По окончании работ закройте дверцу (А).



## Длительное бездействие оборудования

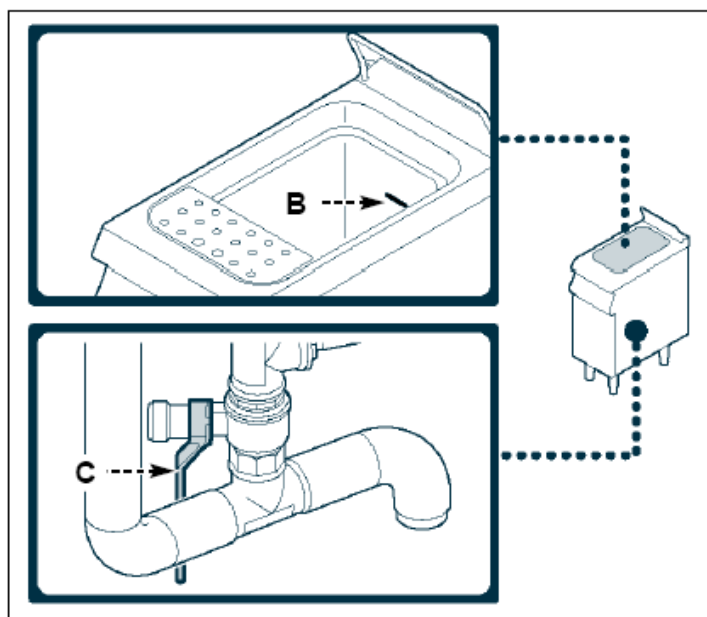
Если оборудование будет бездействовать в течение длительного периода времени, выполните следующее:

- 1 – Отключите электропитание при помощи главного выключателя.
- 2 – Тщательно очистите оборудование и прилегающую зону.
- 3 – Смажьте поверхности из нержавеющей стали тонким слоем растительного масла.
- 4 – Проведите все необходимое техническое обслуживание.
- 5 – Накройте оборудование, оставив некоторое пространство для циркуляции воздуха.

## Советы по эксплуатации

Для обеспечения правильной эксплуатации плиты, необходимо соблюдать такие правила:

- используйте только аксессуары, рекомендованные компанией-производителем.
- корзины в кипящую воду опускайте очень медленно, чтобы избежать образования пены.
- чтобы дать воде стечь из корзин, повесьте их на держатель.
- перед тем, как наполнить ванну, проверьте, чтобы кран (С) был закрыт.
- следите за тем, чтобы уровень воды никогда не опускался ниже минимальной отметки (В).
- насыпьте в корзину правильное количество макаронных изделий, принимая во внимание их вид и ожидаемое увеличение в объеме в процессе готовки.
- перед тем, как опустить корзину в воду, подождите, пока вода закипит.
- отрегулируйте струю воды так, чтобы вода продолжала кипеть и постоянно обновлялась, удаляя крахмал.
- добавляйте в ванну воду с температурой 55°C.
- по окончании готовки полностью сливайте воду из ванны.
- всегда содержите оборудование и прилегающую зону в чистоте.



### **ОСТОРОЖНО – ВНИМАНИЕ**

**Никогда не эксплуатируйте оборудование с пустой ванной, потому что это может вывести его из строя.**

## Техническое обслуживание

### Рекомендации по техническому обслуживанию

Содержите оборудование в идеальном состоянии, проводя плановое обслуживание, рекомендованное компанией-производителем. Надлежащее обслуживание позволит

оборудованию хорошо работать, продлит срок его службы и обеспечит соблюдение правил техники безопасности.



### **ОСТОРОЖНО – ВНИМАНИЕ**

**Перед проведением обслуживания приведите в действие все имеющиеся защитные устройства и решите, следует ли оповестить рабочий персонал и людей, которые работают поблизости. В частности, отключите электричество при помощи рубильника и перекройте доступ ко всем устройствам, которые во включенном состоянии могут нанести вред здоровью и безопасности людей.**

**Каждый раз по окончании готовки**, а также при необходимости очищайте:

- ванну (см. последующие разделы);
- аксессуары;
- оборудование и прилегающую зону (см. последующие разделы).

Через каждые **100 рабочих часов** квалифицированные специалисты должны выполнять такие операции:

- проверяют правильность работы защитного термостата.
- проверяют, находится ли электропроводка в хорошем рабочем состоянии.

## **Инструкции по очистке**

Так как оборудование используется для приготовления продуктов, особое внимание следует уделять всему, что связано с санитарным состоянием. Поэтому как само оборудование, так и прилегающая зона всегда должны содержаться в чистоте.



### **ВАЖНО**

**Перед выполнением очистки отключите электропитание при помощи рубильника и дайте оборудованию остыть.**

Правила, которые приводятся далее, также являются очень важными:

- 1 – очистку всех частей оборудования проводите только при помощи теплой воды, разрешенных чистящих средств и неабразивных материалов.
- 2 – тщательно очищайте все части, которые прямо или косвенно контактируют с продуктами, а также очищайте прилегающую зону.
- 3 – по окончании готовки очистите аксессуары при помощи средства, удаляющего жир. Если возможно, очистите аксессуары в посудомоечной машине.



### **ОСТОРОЖНО – ВНИМАНИЕ**

**Никогда не используйте средства, являющиеся вредными или опасными для здоровья (растворители, уайт-спирит и т.п.).**

- 4 – ополосните поверхности питьевой водой и просушите их.
- 5 – струи воды, подаваемой под давлением, можно использовать только для внешних частей оборудования.
- 6 – следите за тем, чтобы не повредить поверхности из нержавеющей стали. В частности, избегайте применения абразивных средств или острых инструментов.
- 7 – удаляйте остатки продуктов немедленно, пока они не засохли.

8 – удаляйте известковый налет, который может появляться на некоторых поверхностях.

## Очистка рабочей поверхности



### **ОСТОРОЖНО – ВНИМАНИЕ**

**Очистку рабочей поверхности выполняйте должным образом, используя дополнительные аксессуары.**

Чтобы выполнить очистку:

1 – возьмите скребок (A), чтобы удалить остатки продуктов с рабочей поверхности.

*Примечание: для ребристой поверхности возьмите зубчатый скребок (B).*

2 – нанесите средство для удаления жира на поверхность и оставьте его на несколько минут.

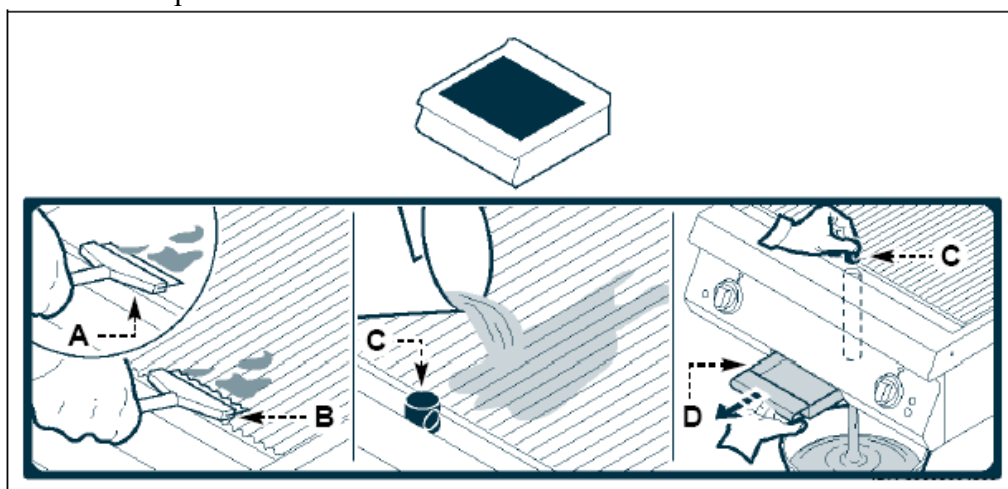
3 – заткните пробкой (C) сливное отверстие.

4 – налейте воду, нагретую до 60°C, на поверхность и оставьте на несколько минут.

5 – выньте поддон для сбора жидкости (D) и подставьте ведро под сливное отверстие.

6 – выньте пробку (C) из сливного отверстия, чтобы дать воде стечь с рабочей поверхности.

7 – тщательно очистите поверхность при помощи мочалки, промойте большим количеством воды и высушите.



### **ВАЖНО**

**Для чистки берите только чистящие средства, которые разрешено применять в пищевой промышленности.**



### **ВАЖНО**


**Тщательно промойте рабочую поверхность, чтобы полностью убрать остатки средства для удаления жира, а также предотвратить появление пятен, когда на оборудовании снова будут работать.**

## Неполадки

### Устранение неполадок

Перед эксплуатацией оборудование прошло проверочные испытания. Информация в таблице предназначена для того, чтобы помочь определить и устранить любые неисправности, которые могут возникнуть во время эксплуатации. Пользователь может решить некоторые из проблем

самостоятельно, но для остальных требуются специальные технические знания. Поэтому ими должен заниматься специалист, имеющий опыт работы в данной сфере.

Неполадки	Причина	Способ устранения
Нагревательные элементы не включаются	Неправильно подключено электричество	Проверьте подсоединение проводов
	Сработал защитный термостат	Включите оборудование заново
	Неисправный выключатель	Замените выключатель  <b>ВАЖНО</b> Обратитесь в сервисный центр

## Перемещение и установка оборудования

### Рекомендации по перемещению и установке

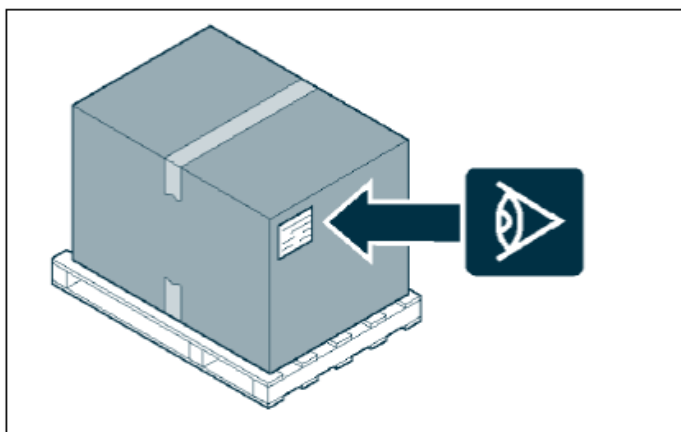


**ВАЖНО**

При перемещении и установке оборудования обращайтесь на информацию, размещенную компанией-производителем на упаковке, на самом оборудовании и в руководстве по эксплуатации. При необходимости лицо, ответственное за проведение этих работ, должно предпринять меры безопасности для защиты людей, выполняющих такие работы.

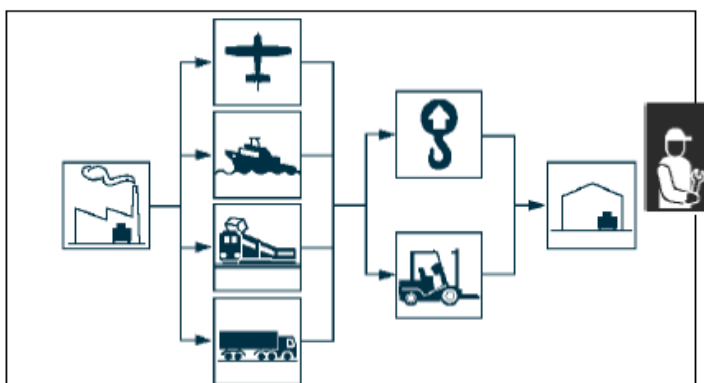
### Упаковка и ее удаление

Упаковка предназначена для уменьшения свободного пространства и используется для удобства при транспортировке. На упаковке имеется вся информация, необходимая при погрузочно-разгрузочных работах. При распаковывании обратите внимание на то, чтобы все части были на месте в нужном количестве, а также в целости и сохранности. Упаковочный материал должен утилизироваться в соответствии с законодательством.



### Транспортировка

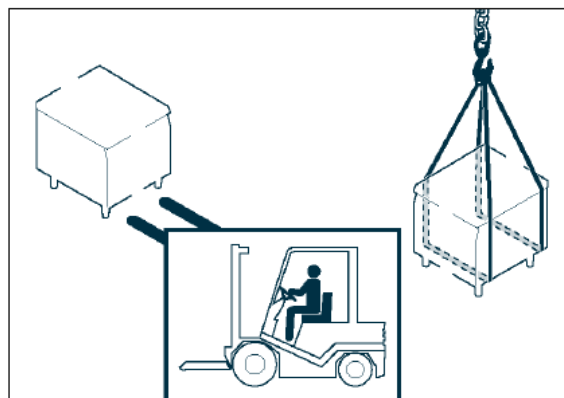
Могут использоваться разные виды транспорта. Частично это зависит от места назначения. На рисунке показаны наиболее часто используемые варианты.



Во время транспортировки надежно зафиксируйте ящики и коробки, чтобы предотвратить их нежелательное смещение.

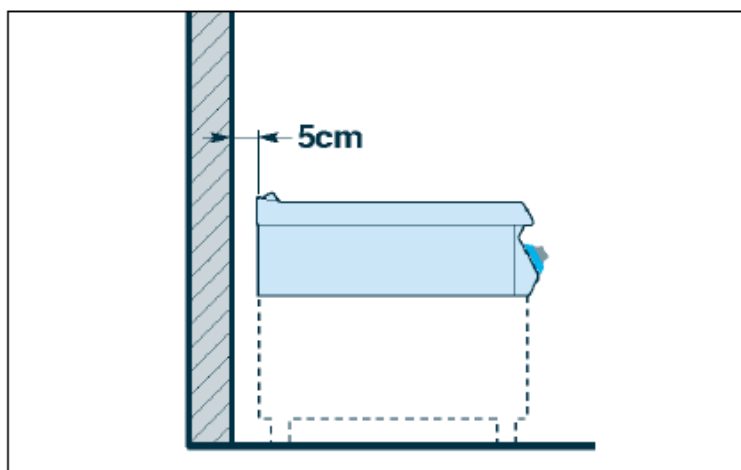
## Перемещение и поднятие

Оборудование можно поднимать при помощи вилочного или крана соответствующей грузоподъемности. Перед проведением работ проверьте расположение центра тяжести груза.



## Установка оборудования

Все этапы установки следует учитывать, начиная с обустройства общего плана помещения. Перед тем, как начать какой-либо из этапов, а также перед тем, как выбрать место расположения оборудования, лицо, ответственное за проведение этих работ, должно предпринять меры безопасности для защиты людей, выполняющих такие работы. Это ответственное лицо также должно обеспечить строгое соблюдение всех требований законодательства, особенно тех, которые относятся к мобильным рабочим местам.



Место установки должно иметь все коммуникации для подключения оборудования и удаления производственных отходов, должно иметь достаточное освещение и соответствовать всем санитарно-гигиеническим нормам и правилам, чтобы предотвратить попадание мусора в продукты питания.

При необходимости обозначьте точное место для каждой отдельной единицы оборудования, чтобы правильно расположить их в дальнейшем.

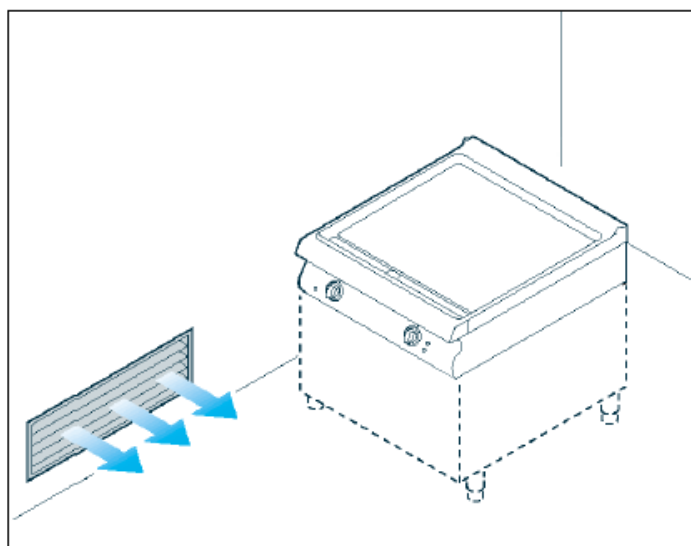
Оборудование должно располагаться на некотором расстоянии от стены (минимум 5 см, если не предусмотрено, чтобы стена могла выдерживать температуру свыше 150°C).

Установка выполняется в соответствии с соответствующим законодательством, а также нормами и правилами страны, где используется оборудование.

## Вентиляция в помещении

Помещение, где установлено оборудование, должно иметь вентиляционный канал, который будет обеспечивать нормальную работу оборудования и необходимую циркуляцию воздуха в помещении.

Отверстие вентиляционного канала должно быть соответствующего размера, быть



защищено решеткой и располагаться в таком месте, где оно не будет закрыто посторонними предметами.

## Установка оборудования в линию

Чтобы установить оборудование в линию (бок о бок), выполните следующее:

1 – снимите ручку (A).

2 – выкрутите винты и снимите панель управления (B).

3 – наклейте изоляционную ленту на края, которые будут стыковаться друг с другом.

4 – нанесите герметик, разрешенный к использованию в пищевой промышленности, на края, которые будут стыковаться друг с другом.

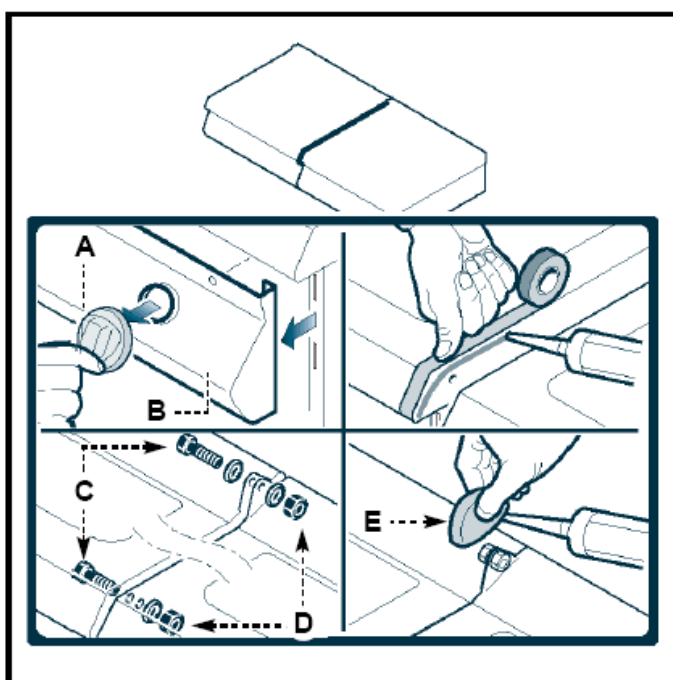
5 – установите оборудование друг рядом с другом.

6 – соедините оборудование при помощи винтов и гаек (C и D).

7 – удалите излишки герметика и изоляционную ленту.

8 – нанесите герметик на внутреннюю часть крышки (E) и прикройте крышкой место соединения.

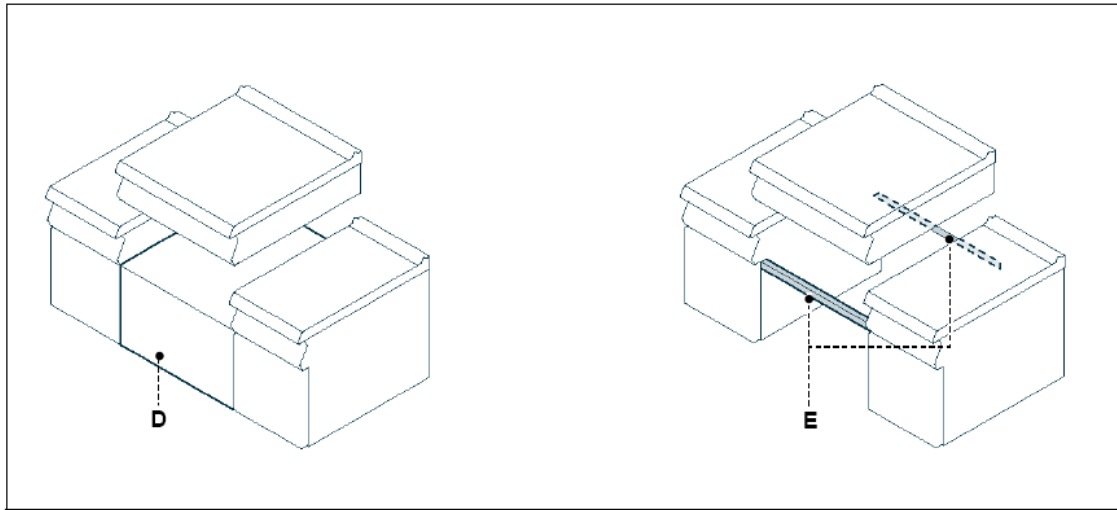
9 – в завершение установите на место панель управления (B) и ручку (A).



Есть несколько дополнительных комплектов для установки оборудования в линию:

**D)** комплект для установки на базу

**E)** комплект для установки мостом



## Подключение к электрической сети



### ВАЖНО

Подключение должно выполняться специалистом, имеющим разрешение на выполнение данного вида работ, в соответствии с требованиями правил и при использовании необходимых материалов. Оборудование поставляется для работы с напряжением 400V/3N, которое можно изменить на 230V/3 (смотрите следующий раздел).



### ОСТОРОЖНО – ВНИМАНИЕ

Перед проведением каких-либо работ выключите рубильник.

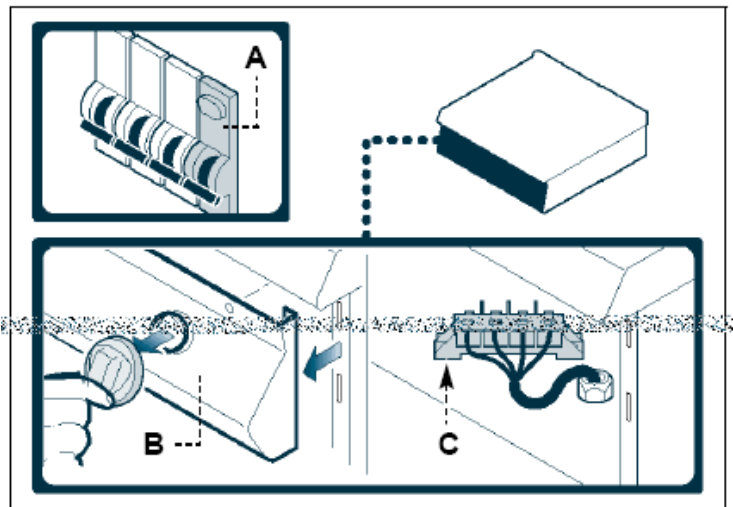
Подключите оборудование к сети следующим образом.

1 – установите автомат-выключатель (А), если он еще не установлен. Он должен быть оснащен защитой от перегрузки и дифференциальным автоматическим прерывателем, расположенным вблизи оборудования.

2 – снимите панель управления (В).

3 – соедините автомат-выключатель (А) с клеммной колодкой оборудования (С), как показано на рисунке и на электросхеме в конце руководства.

*Примечание. Используйте кабель с параметрами, как минимум равными H05RN-F.*



### ВАЖНО

При подключении не забывайте о подсоединении проводов "ноль" и "земля".

4 – в завершение установите на место панель управления (В).

## Переход на другое напряжение тока



Оборудование поставляется для работы с напряжением 400V/3N (указано на наклейке на паспортной табличке); можно перейти на напряжение 230V/3, как описано ниже.



**ОСТОРОЖНО – ВНИМАНИЕ**  
Перед проведением каких-либо работ выключите рубильник.

- 1 – снимите панель управления (А).
- 2 – измените подключение к контактам нагревательного элемента (В), как показано на электрической схеме в конце руководства.
- 3 – установите на место панель управления (А).
- 4 – уберите с паспортной таблички старую наклейку, указывающую используемое напряжение, и наклейте новую.

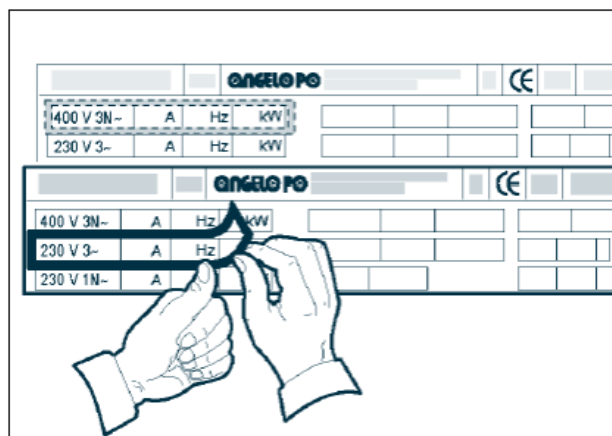
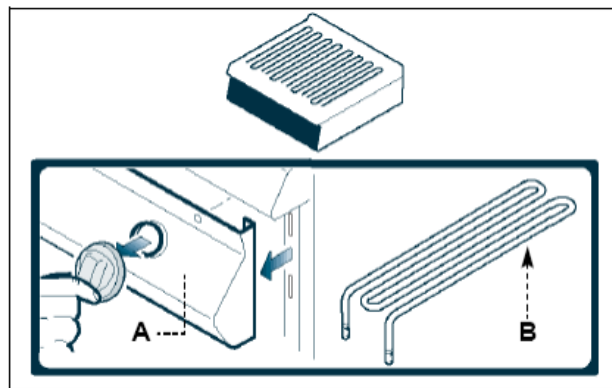


**ВАЖНО**  
По окончании действий проверьте отсутствие неполадок в работе оборудования.

### Повторное включение оборудования

Если сработал защитный термостат, то необходимо заново включить оборудование. Для этого:

- 1 – снимите ручки (А).
- 2 – выкрутите винты, чтобы снять панель управления (В).
- 3 – нажмите на кнопку (С) защитного термостата, чтобы возобновить электропитание.
- 4 – по окончании работ установите на место панель управления (В) и ручки (А).



### Проверка работы оборудования



## **ВАЖНО**

**Перед тем, как оборудование начнет работать, систему необходимо испытать, чтобы проверить, как работает каждый отдельный компонент, и чтобы выявить неисправности. На этом этапе важно убедиться, что все требования по технике безопасности выполнены в полном объеме.**

Для испытания системы выполните следующие проверки:

- 1 – проверьте, чтобы напряжение в сети было таким же, как используется оборудованием.
- 2 – включите и выключите автомат-выключатель, чтобы проверить подключение к электросети.
- 3 – проверьте правильность работы защитного устройства.

По окончании испытаний при необходимости проинструктируйте пользователя по поводу всех навыков и знаний, необходимых для безопасного включения оборудования в соответствии с требованиями законодательства.

## **Выполнение настроек**

### **Процедура настройки**

Основные функции оборудования не требуют никаких особых настроек, которые должен выполнить специалист, за исключением настроек, выполняемых пользователем во время эксплуатации.

## **Замена деталей**

### **Процедура замены**

Оборудование не требует замены рабочих деталей, которую должен выполнить специалист. Исключение составляет замена стандартных деталей, которую может выполнить пользователь.

## **Выведение оборудования из эксплуатации**



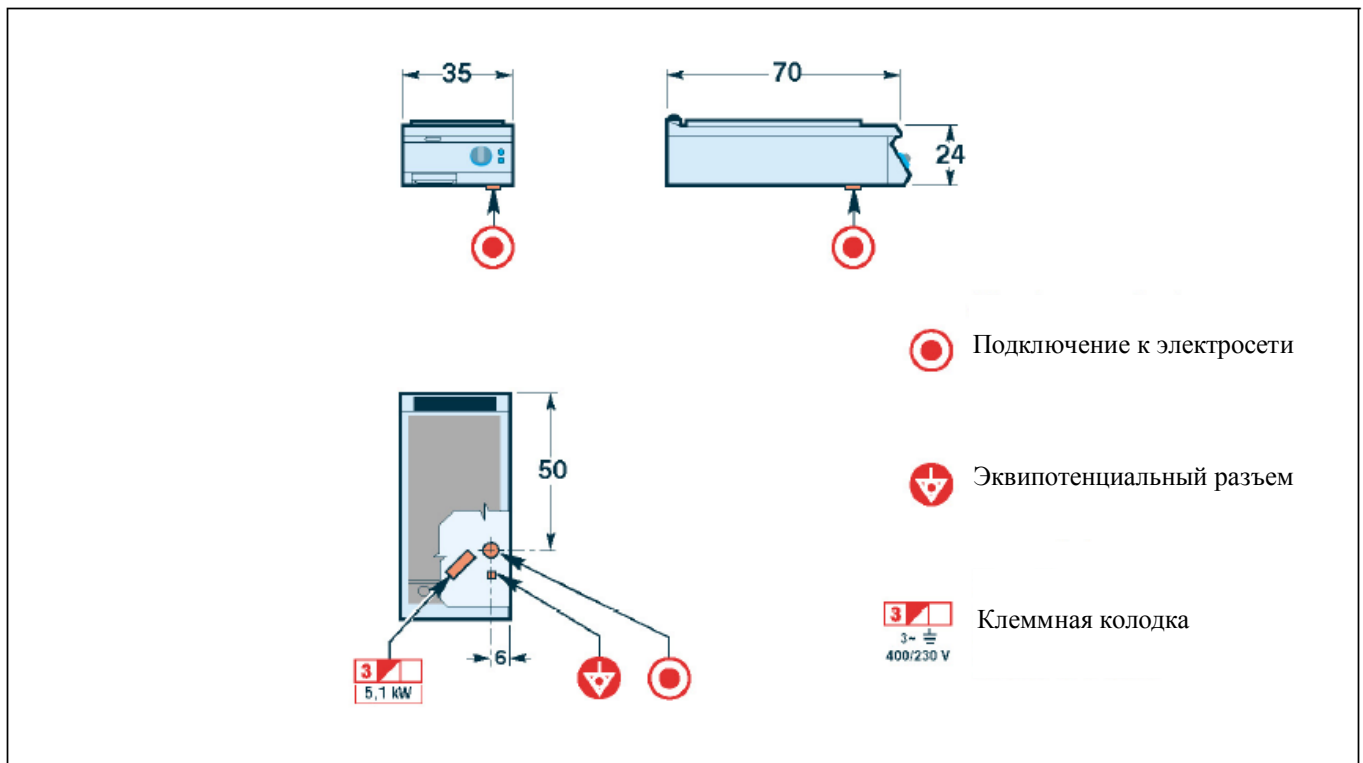
## **ВАЖНО**

**Данные работы выполняются специалистами в соответствии с требованиями законодательства к безопасности проведения работ. Никогда не выбрасывайте в окружающую среду материалы, не поддающиеся биологическому разложению, смазочные и неметаллические материалы (резина, ПВХ, смолы и т.д.). Утилизируйте их в соответствии с законодательством в данной сфере.**

## Приложение

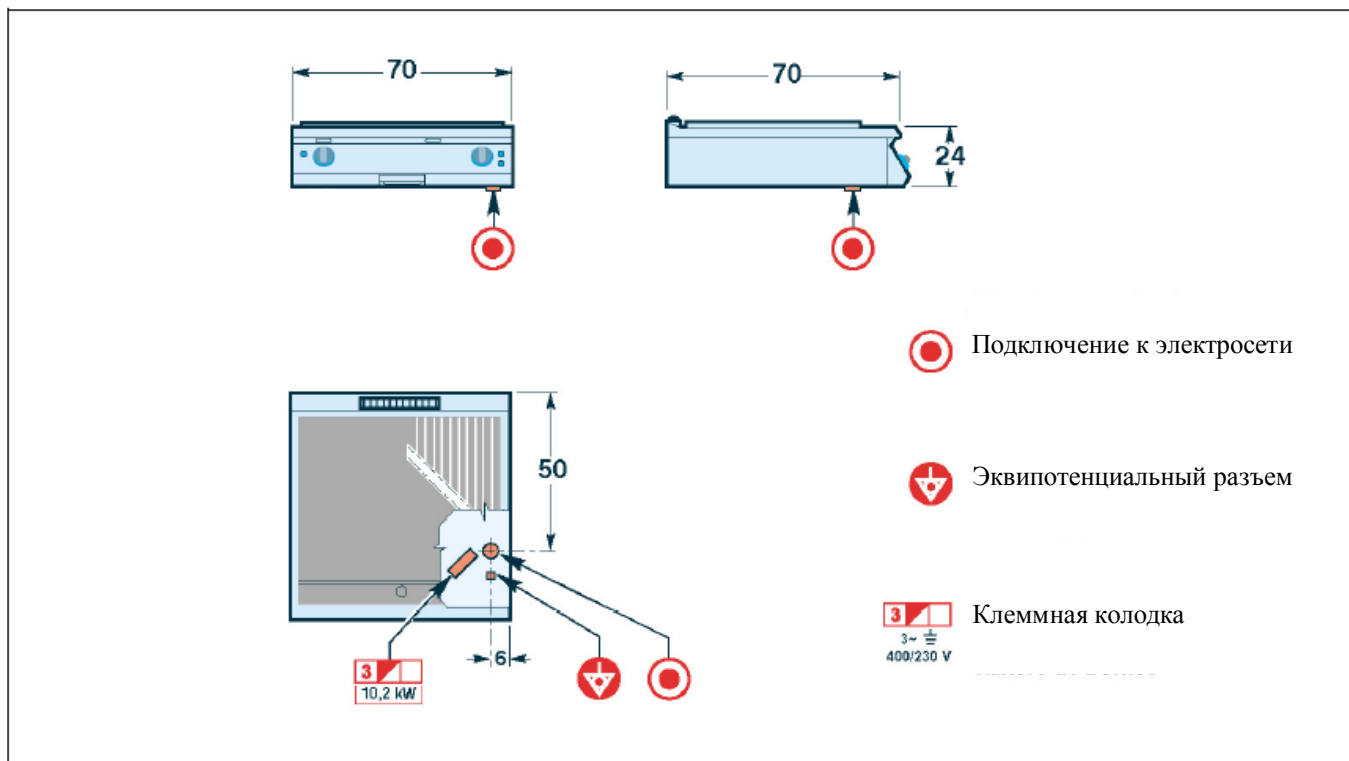
Модель	Мощность	Электрические характеристики		
		Напряжение	Частота тока	Ампераж
0G0FT1E 0G0FT2E 0G0FT4E 0G0FT5E	5,1	400V~3N 230V~3N	50-60 Гц	7,4 А 12,8 А

## Схема подключения

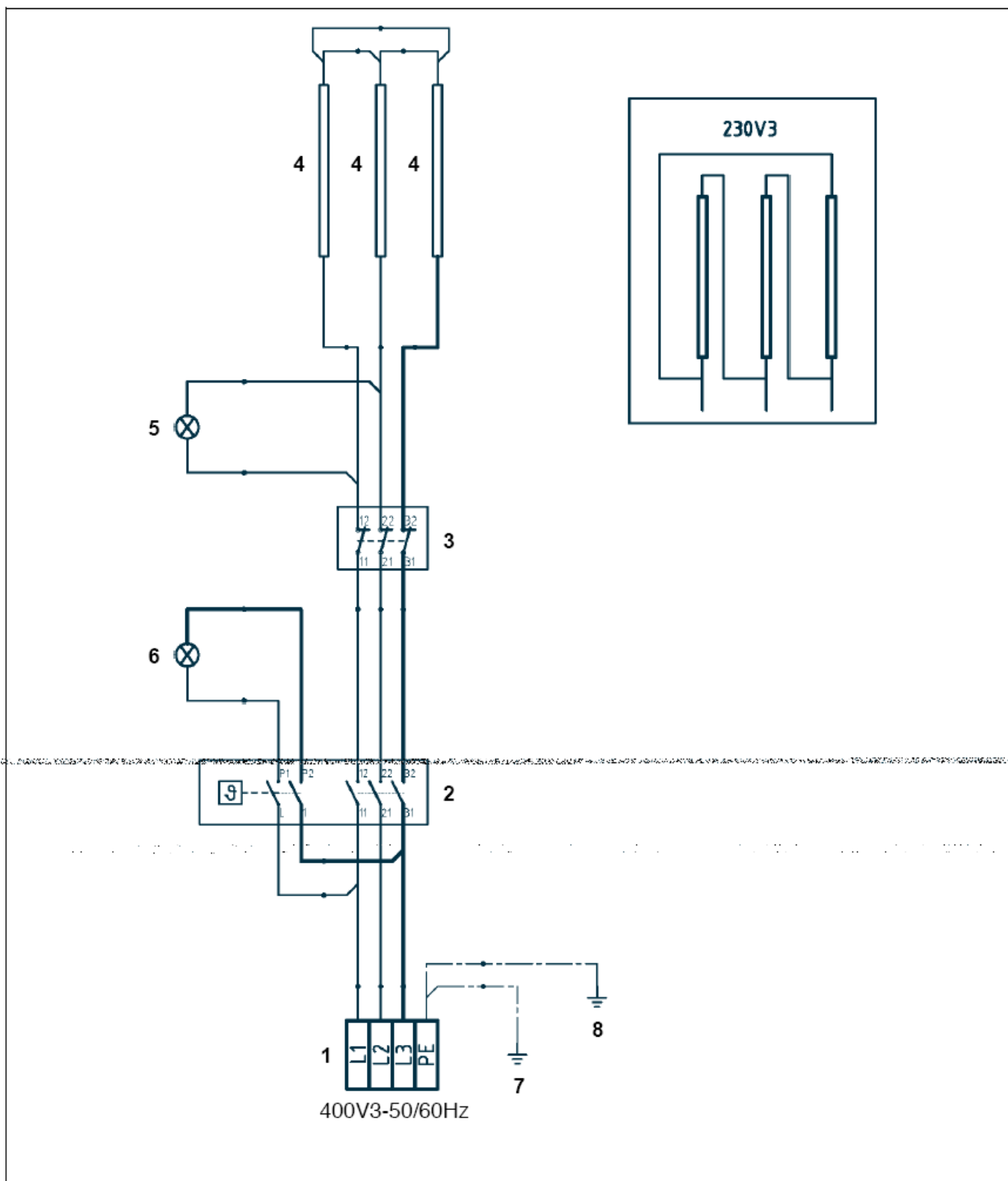


Модель	Мощность	Электрические характеристики		
		Напряжение	Частота тока	Ампераж
1G0FT1E 1G0FT2E 1G0FT3E 1G0FT4E 1G0FT6E	10,2	400V~3N 230V~3N	50-60 Гц	14,8 А 26 А

### Схема подключения

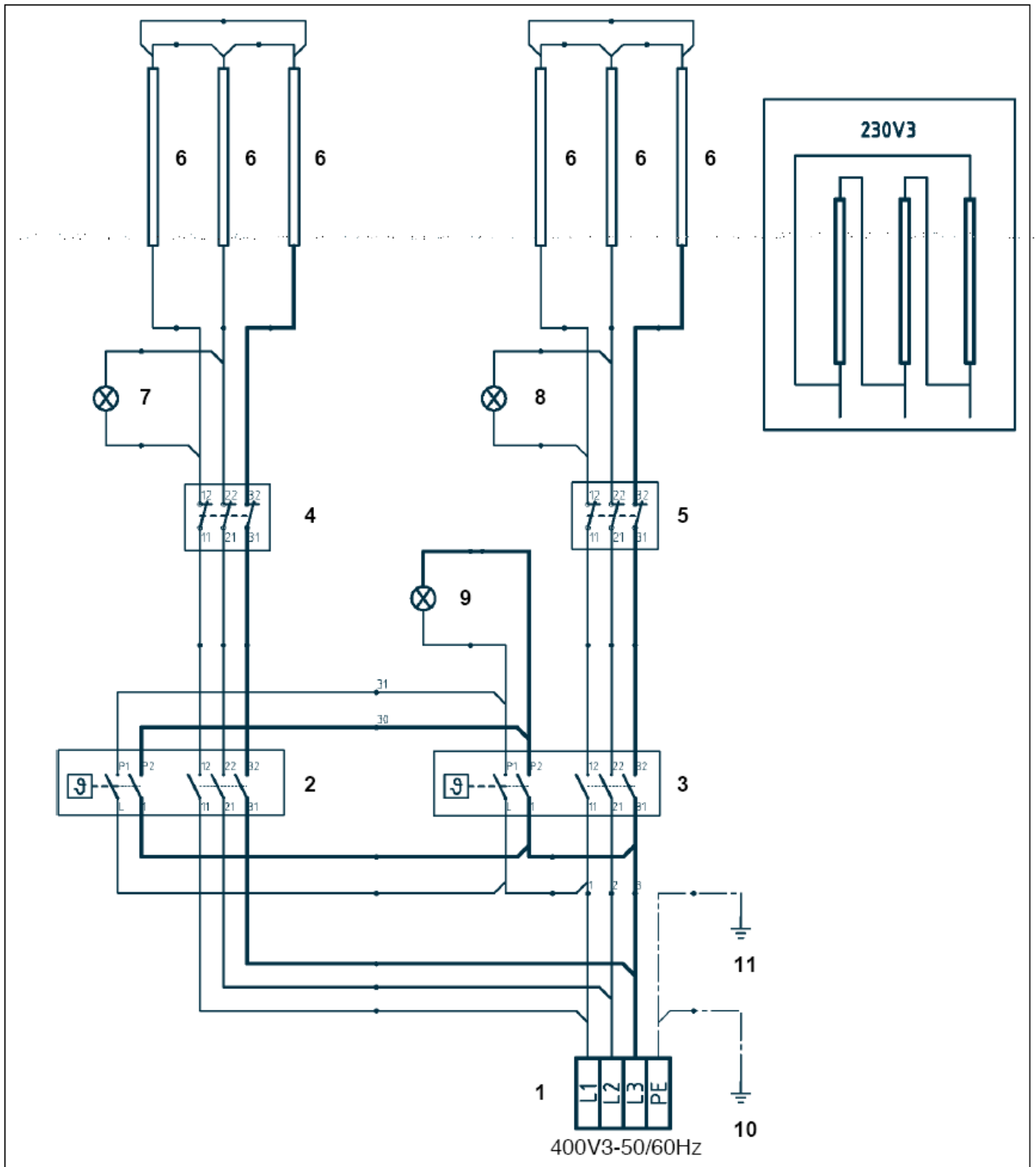


**Электрическая схема (модель 0G0FTE)**



- |   |                                   |
|---|-----------------------------------|
| 1) клеммная колодка                       | 5) оранжевая лампочка-индикатор   |
| 2) термостатический выключатель           | 6) зеленая лампочка-индикатор     |
| 3) защитный термостат                     | 7) заземление панели управления   |
| 4) нагревательные элементы 700 Вт – 230 В | 8) заземление рабочей поверхности |

### Электрическая схема (модель 1G0FTE)



- 1) клеммная колодка
- 2) левый термостатический выключатель
- 3) правый термостатический выключатель
- 4) левый защитный термостат
- 5) правый защитный термостат
- 6) нагревательные элементы 700 Вт – 230 В

- 7) левая оранжевая лампочка-индикатор
- 8) правая оранжевая лампочка-индикатор
- 9) зеленая лампочка-индикатор
- 10) заземление панели управления
- 11) заземление рабочей поверхности