

# Mini GEL

## Инструкция по эксплуатации



**ugolini**

## 1 ТЕХНИЧЕСКИЕ ХАРАКТЕРИСТИКИ

		MINIGEL 1	MINIGEL 2	MINIGEL 3
Прозрачные съемные чаши	№	1	2	3
Емкость каждой чаши, ~	литр	6	6	6
Габариты				
ширина	см	20	39	59
глубина	см	48	48	48
высота	см	62	62	62
Вес нетто, ~	кг	25	45	61
Вес брутто, ~	кг	27	48	64

Герметичный компрессор  
 Конденсатор с воздушным охлаждением  
 Устройство защиты от перегрузки  
 Уровень шума менее 70 децибелов (А)



**Важно!**

Ознакомьтесь с требованиями к электрическим параметрам, указанным на шильдике каждой установки; шильдик крепится со стороны разлива за поддоном (в моделях с несколькими чашами за правым поддоном). Серийный номер установки (которому предшествует знак #) указан с внутренней левой стороны блока выключателей. Следует в первую очередь учитывать параметры, перечисленные на табличке, и только после этого, информацию приведенную в данном руководстве.

## 2 ПРЕДИСЛОВИЕ

Внимательно прочтите все разделы руководства, чтобы ознакомиться с устройством установки.

Также как все бытовые приборы эта машина нуждается в очистке и техническом обслуживании. Кроме того, работа прибора может быть нарушена неправильными действиями оператора при сборке или очистке. Поэтому необходимо, чтобы персонал, отвечающий за ежедневную работу, разборку, очистку, санитарную обработку и сборку машины, внимательно ознакомился с руководством во избежание неправильных действий.

## 3 УСТАНОВКА

1 - Выньте машину из картонной коробки, снимите с нее упаковочный материал и уберите его для дальнейшего использования.



**Внимание!**

При перемещении машины никогда не беритесь за чаши или цилиндры испарителя. Производитель не несет ответственности за повреждения, которые могут возникнуть в результате неправильного обращения с машиной.

2 - Проверьте агрегат для выгрузки на отсутствие повреждений. При обнаружении каких-либо неполадок немедленно обратитесь к поставщику для предъявления претензии.

3 - Установите машину на поверхность стола, которая выдержит общий вес прибора и заливаемого продукта, **при этом помните о том, что сказано в предыдущем п. 1 предупреждении ВАЖНО.**

4 - Для обеспечения вентиляции машины расположите ее так, чтобы вокруг было свободное пространство расстоянием не меньше 15 см.

5 - Убедитесь в том, что ножки машины надежно закреплены.

6 - Прежде чем включить машину в розетку убедитесь в том, что напряжение соответствует указанному на шильдике. Подключайте машину к заземленному, защищенному, однофазному источнику питания, параметры которого соответствуют техническим характеристикам агрегата. Если агрегат не оборудован штепсельной вилкой, установите подходящий заземленный штепсель, придерживаясь установленных в Вашем регионе электротехнических правил и норм; при этом он должен подходить для оборудования со следующими параметрами: 10 А 250 В (220-230 В 50-60 Гц) или 20 А 250 В (100-115 В 50-60Гц). Для подключения машины к электросети, подсоедините шнур питания к 2-полюсному настенному защитному автомату, контактное отверстие которого не превышает 3 мм. Не используйте удлинители.



**Важно!**

**Неправильное заземление машины, выполненное без соблюдения электротехнических правил и норм может привести к опасности поражения электротоком.**

7-На заводе не выполняется санитарная обработка машины, поэтому прежде чем приступить к работе разберите прибор, очистите и проведите его санитарную обработку в соответствии с указаниями, приведенными в соответствующем разделе (5.3 ОЧИСТКА И САНИТАРНАЯ ОБРАБОТКА) данного руководства.

#### **4 БЕЗОПАСНАЯ РАБОТА**

1-**Не приводите** прибор в действие, не ознакомившись с руководством.

2-**Не приводите** прибор в действие, не заземлив его соответствующим образом.

3-**Не используйте** удлинитель для подсоединения прибора.

4-**Не приводите** прибор в действие, не убедившись, что все панели закреплены винтами.

5-**Не перекрывайте** отверстия для притока и оттока воздуха: расстояние вокруг прибор должно быть не менее 15 см.

6-**Не кладите** предметы и не вставляйте пальцы в прорези панелей и отверстия краников.

7-**Не снимайте** чаши, спирали и панели для очистки или планового техобслуживания, не отсоединив прибор от источника питания.

#### **5 ПОРЯДОК ЭКСПЛУАТАЦИИ**



**Внимание!**

**При возникновении неисправностей следует заменить шнур питания. Во избежание поражения электротоком эти действия должен выполнять квалифицированный персонал.**

1-Очистите и проведите санитарную обработку машины в соответствии с указаниями, приведенными в данном руководстве. См. раздел 5.3 ОЧИСТКА И САНИТАРНАЯ ОБРАБОТКА.

2-Заполните чаши продуктом до отметки максимального уровня. Не переполняйте чаши.

Метки на чаше указывают точное количество продукта (в литрах и галлонах). При приготовлении мороженого, рассчитывайте на увеличение объема га 30%, при приготовлении граниты – на 10%.

3-При использовании жидкости для приготовления мороженого или граниты, тщательно соблюдайте инструкции производителя.

4-При использовании натуральных продуктов для приготовления граниты добавляйте 150-200 г сахара на каждый литр продукта.

5 – При использовании сухих смесей или сухого молока, необходимо предварительно растворить их в воде.



**Важно!**

При изготовлении граниты содержание сахара по Бриксу должно быть не меньше 13.



**Важно!**

При изготовлении граниты используйте только пищевые продукты.

6-Переведите выключатель в одно из положений, описанных в разделе 5.1 ОПИСАНИЕ РЫЧАГОВ УПРАВЛЕНИЯ.

7-Всегда оставляйте прибор включенным, т.к. охлаждение автоматически прекращается по достижении напитком определенной густоты. При этом миксеры продолжают вращаться.

### 5.1 ОПИСАНИЕ РЫЧАГОВ УПРАВЛЕНИЯ

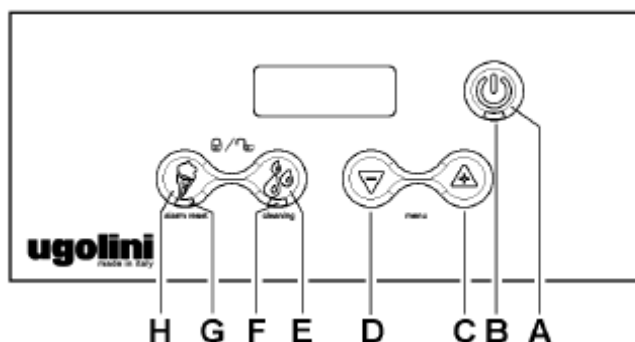
Прибор оборудован выключателем питания, кнопочной панелью и дисплеем с отображаемой на нем температурой продукта. С помощью кнопочной панели можно выбирать следующие режимы:

**ПРОИЗВОДСТВО МОРОЖЕНОГО ИЛИ ГРАНИТЫ:** в этом режиме прибор готовит мороженое или граниту, в зависимости от продукта, помещенного в контейнер.

**ХРАНЕНИЕ ПРОДУКТА:** в этом режиме, прибор сохраняет жидкие продукты в температуре нужной для хранения. Этот режим подходит для ночного времени суток.

**ЧИСТКА:** в этом режиме миксер работает на высшей скорости без охлаждения. Этот режим подходит для чистки и санитарной обработки прибора и при этом не замораживаются моющие средства.

### КНОПОЧНАЯ ПАНЕЛЬ



#### Кнопка ВКЛЮЧЕНИЯ/ВЫКЛЮЧЕНИЯ (А)

Положение 0: питание полностью отключено

Положение I: питание включено, действуют все переключатели.

#### Кнопка В

При нажатии в течении 2 сек, позволяет перейти из режима ожидания в режим работы и наоборот. В режиме работы включается миксер и вентилятор. При несильном нажатии позволяет включить освещение.

#### Кнопка С

При нажатии активируется режим ПРОИЗВОДСТВО МОРОЖЕНОГО ИЛИ ГРАНИТЫ, повышается густота продукта.

### **Кнопка D**

При нажатии в режиме ПРОИЗВОДСТВО МОРОЖЕНОГО ИЛИ ГРАНИТЫ, понижается густота продукта.

### **Кнопка E**

При нажатии активируется режим ХРАНЕНИЕ ПРОДУКТА. При этом загорается лампочка LED F.

### **Кнопка H**

При нажатии активируется режим ПРОИЗВОДСТВО МОРОЖЕНОГО ИЛИ ГРАНИТЫ. При этом загорается лампочка LED G.

Поверните кнопку **ВКЛЮЧЕНИЯ/ВЫКЛЮЧЕНИЯ** к I. При этом загорается лампочка LED.

## **ДОПОЛНИТЕЛЬНЫЕ ФУНКЦИИ**

### **РЕГУЛИРОВКА ГУСТОТЫ**

Регулировка густоты продукта производится кнопками C и D (минимальное значение 1, максимальное значение 10).

Стандартная густота, устанавливаемая на заводе – 6, и подходит для приготовления мороженого. Для приготовления других продуктов существуют следующие значения:

Гранита: от 3 до 5

Сорбет: от 4 до 6

Мороженое на основе воды: от 6 до 8

Мороженое на основе молока: от 8 до 10

### **РЕЖИМ ОЧИСТКИ**

Когда прибор работает в режиме ХРАНЕНИЕ ПРОДУКТА, нажатием кнопки E в течении 3 сек, активируется режим ЧИСТКА. На дисплее отображается "--.--". В этом режиме миксер работает, но не охлаждает. Этот режим подходит для чистки и санитарной обработки прибора и при этом не замораживаются моющие средства. Чтобы выйти из режима ЧИСТКА, нажмите любую кнопку на кнопочной панели. Прибор опять вернется в режим ХРАНЕНИЕ ПРОДУКТА.

### **СИГНАЛ О ПЕРЕГРЕВЕ**

Температура, показываемая на дисплее, обычно не меняется. Если надпись на дисплее начинает мигать, значит температура продукта поднялась выше максимальной температуры хранения. В этом случае в первую очередь необходимо проверить продукт на качество. Затем необходимо нажать кнопку H (3 сек.), что позволит сбросить ошибку с дисплея и восстановить нужную температуру.



**Важно!**

Температура хранения продукта, установленная на фабрике, 4 С.

### **ГОТОВНОСТЬ ПРОДУКТА**

Продукт готов когда лампочка LED H перестает мигать.

### **БЛОКИРОВКА КЛАВИАТУРЫ**

Для блокировки клавиатуры необходимо одновременное нажатие кнопок E и H в течении 2 сек. Блокировка включена когда дисплей начинает мигать. Чтобы отключить блокировку, одновременно нажмите кнопки E и H.

## 5.1 ПОЛЕЗНЫЕ СОВЕТЫ

1 Время необходимое для замораживания продукта зависит от многих факторов: температуры окружающего воздуха, начальной температуры смеси, содержания сахара (по Бриксу) и установки густоты.

2 Чтобы сократить время приготовления продукта и увеличить производительность рекомендуется предварительно охлаждать смесь.

3 Чтобы сократить время приготовления продукта и увеличить производительность рекомендуется доливать смесь, когда ее уровень опускается ниже середины цилиндра испарителя, а также в начале каждого дня.

4 Для правильного хранения продукта, необходимо оставлять прибор включенным все время, даже ночью. При этом необходимо включать режим ХРАНЕНИЕ ПРОДУКТА.

5 Ночная работа прибора в режиме ХРАНЕНИЕ ПРОДУКТА уменьшает возможность образования льда в продукте.

6-Не следует выключать миксеры, пока в чашах находится охлаждаемый продукт. При их остановке смесь может превратиться в цельный кусок льда. Если в такой ситуации включить миксер, это может привести к повреждению миксера или его электромотора. Поэтому миксер можно включать только после того, как смесь оттаяла.

7-Во время работы прибор нагревается. Если кажется, что прибор нагрелся слишком сильно, убедитесь, что рядом с ним нет нагревательных приборов, а панели с прорезями не загорожены стеной или какими-либо предметами и воздух свободно циркулирует через них. Следите за тем, чтобы вокруг прибора было свободное пространство, размером не менее 15 см.

## 5.3 ОЧИСТКА И САНИТАРНАЯ ОБРАБОТКА

1-Очистка и санитарная обработка рекомендуется для сохранения оптимальных вкусовых качеств продукта и достижения максимальной производительности агрегата. Процедуры, описанные в данном разделе, только рекомендуются к выполнению и могут меняться в соответствии с требованиями местных органов здравоохранения.

2-Перед разборкой и очисткой необходимо освободить машину от продукта. Для этого выполните следующее:

- Переведите прибор в режим ЧИСТКА.
- Подождите пока продукт оттаит, если это необходимо.
- Поместите под каждый кран емкость и опустошите контейнеры.
- Наполните контейнеры водой и позвольте прибору поработать в режиме ЧИСТКА несколько минут. Затем опустошите контейнеры.
- Выключите прибор.

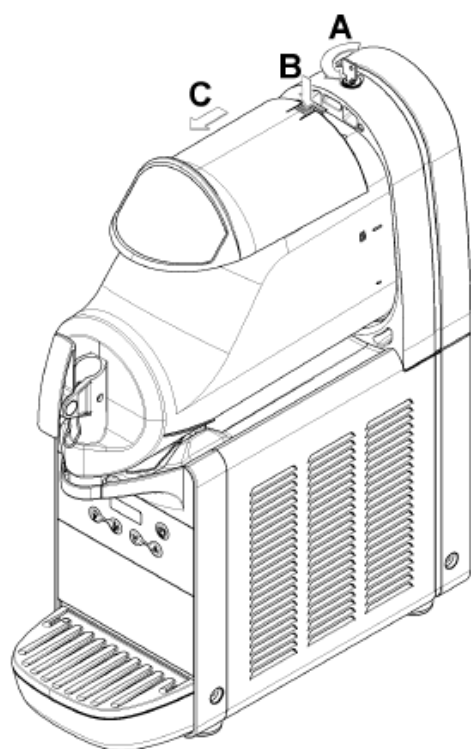
### 5.3.1. РАЗБОРКА



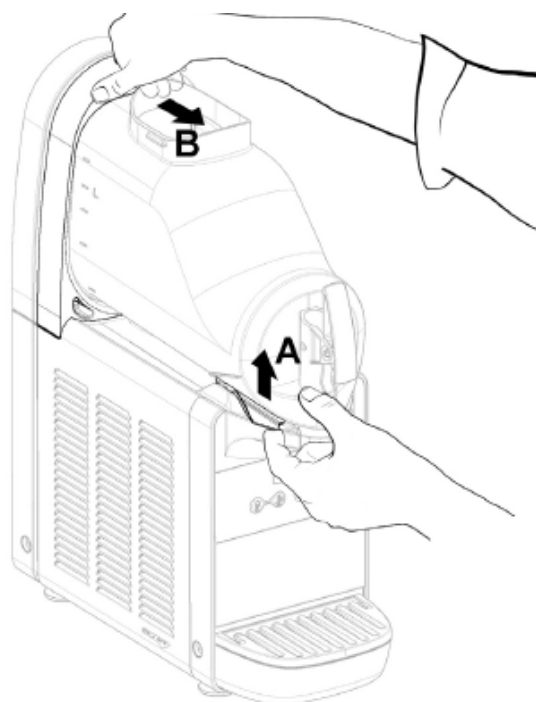
**Внимание!**

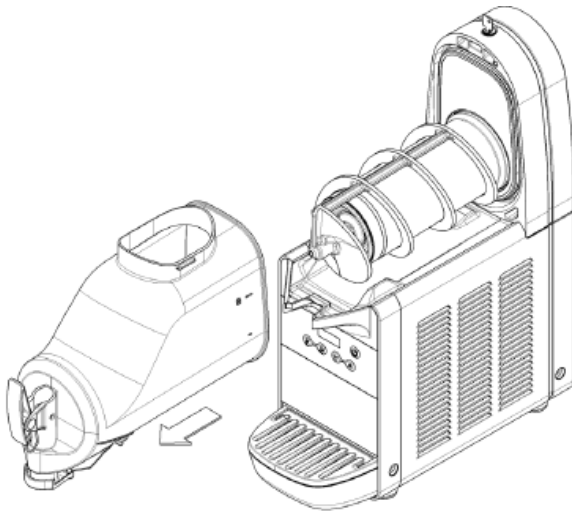
**Прежде чем приступить к разборке убедитесь в том, что прибор отключен от источника питания.**

1 Чтобы снять крышку с контейнера, нажмите на верхнюю кнопку и двигайте крышку к передней части контейнера (см. рисунок).

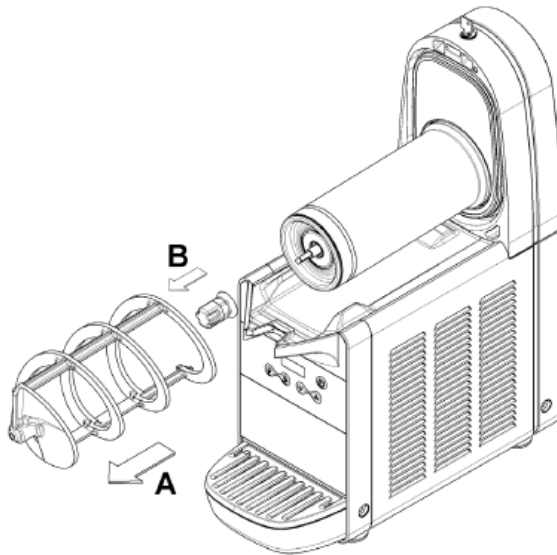


2 Чтобы снять контейнер, поднимите его заднюю часть вверх, затем поднимите сам контейнер (см. рисунок).

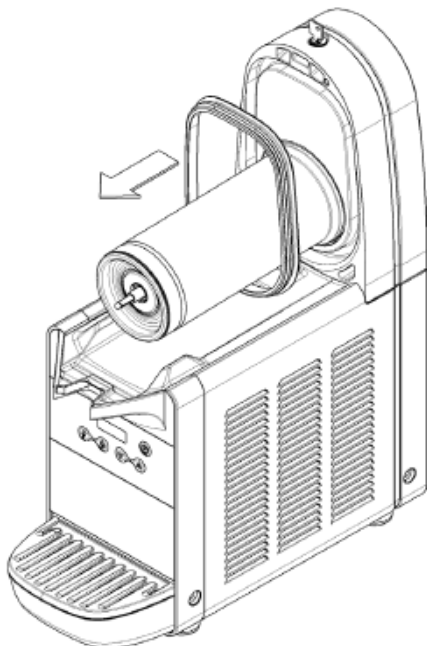




3 Снимите миксер с испарительного цилиндра. Затем снимите шестигранное соединение (см. рисунок).

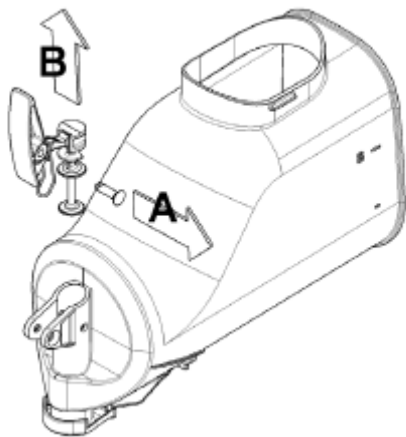


4 Снимите уплотнительное кольцо с его корпуса (см. рисунок).



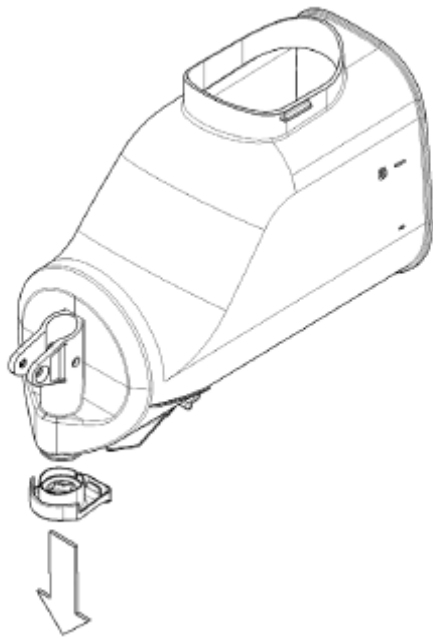


5 Разберите кран в очередности, показанной на рисунке.



6 Снимите поддон и опустошите его.

7 Снимите ограничитель потока с контейнера (см. рисунок).



### 5.3.2 ОЧИСТКА



**Внимание!**

Не мойте компоненты машины в посудомоечной машине.



**Важно!**

Прежде чем приступить к разборке и /или очистке убедитесь в том, что прибор отключен от источника питания.

1-Подготовьте 4л мягкого моющего раствора из теплой (45-60° С) питьевой воды и средства для мытья посуды. Не используйте для этих целей чистящий порошок. Важно:

следуйте указаниям на этикетке моющего средства, чтобы сделать раствор соответствующей концентрации.



**Важно!**

**Во избежание повреждений прибора используйте только то моющее средство, которое подходит для пластмассовых предметов.**

2-При помощи подходящей щетки тщательно промойте все разобранные компоненты в моющем растворе.



**Внимание!**

**При очистке машины следите за тем, чтобы вода не попала на электрические компоненты. Это может привести к поражению электротоком или поломке прибора.**

3 Помойте цилиндры испарителя с помощью мягкой щетки.

4 Ополосните машину проточной водой.

### 5.3.3 САНИТАРНАЯ ОБРАБОТКА

Санитарную обработку агрегата необходимо проводить непосредственно перед началом работы. После санитарной обработки не оставляйте агрегат без работы надолго.

1-Вымойте руки с антибактериальным мылом.

2-Подготовьте как минимум 8 л мягкого моющего раствора из теплой (45-60° C) питьевой воды и дезинфицирующего средства (хлорированный раствор (1:10) или раствор 1 ложки хлорноватистокислого натрия на 2 л воды) в соответствии местными санитарными нормами и указаниями производителя.

3-Опустите детали на 5 минут в дезинфицирующий раствор.

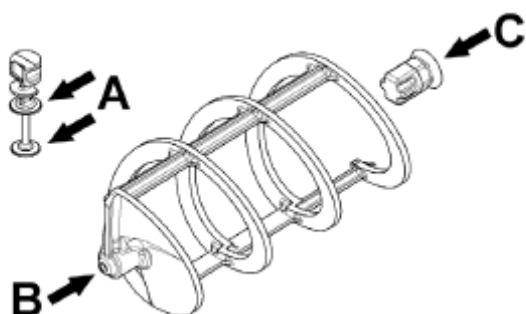
4- Поместите продезинфицированные детали на сухую поверхность и просушите их на воздухе.

6-Очистите наружные поверхности прибора. Не используйте для этих целей чистящий порошок.

### 5.3.4 СБОРКА

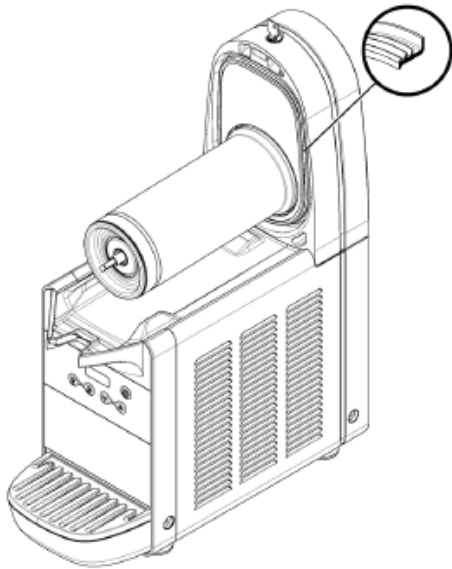
1-Установите на место поддоны.

2-Нанесите на поршень краника, шестигранное соединение и миксер (см. указанные на рис. 13 точки А, В, и С) смазку, рекомендованную производителем или пригодную для применения в пищевой промышленности.

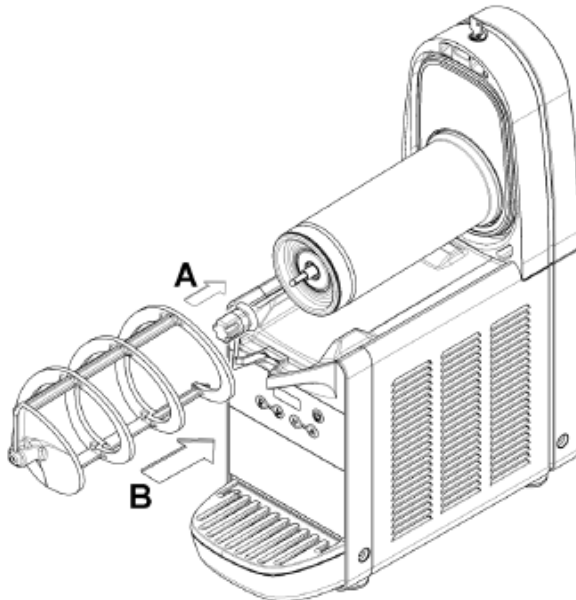


3-Соберите краник в порядке, обратном операции разборки.

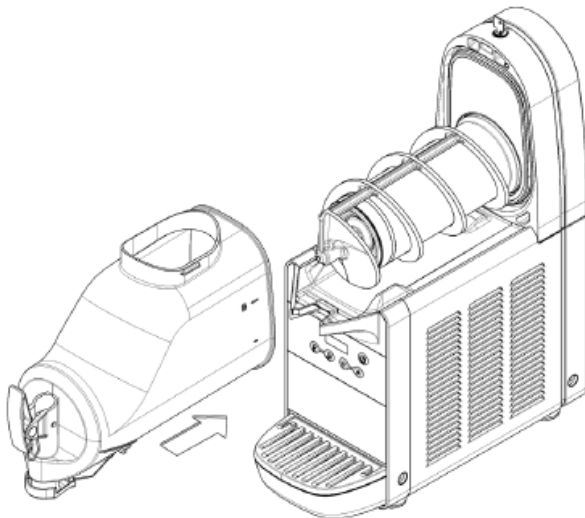
4-Установите прокладку чашки в гнездо. Примечание: широкое ребро прокладки должно быть обращено к стенке (см. рисунок).



5 Соберите шестигранное соединение, а затем миксер (см. рисунок).



6 Поставьте на место контейнер, проталкивая ее к задней стенке (см. рисунок).



9-Чтобы удалить из чаш оставшийся на дне дезинфицирующий раствор, залейте в них свежую смесь. Слейте раствор. Не споласкивайте чаши.

## 5.4 САНИТАРНАЯ ОБРАБОТКА БЕЗ РАЗБОРКИ

В дополнение к санитарной обработке деталей агрегата, но не вместо этой процедуры, можно дезинфицировать агрегат без его разборки перед запуском по мере необходимости.

1-Подготовьте как минимум 8 л мягкого моющего раствора из теплой (45-60° С) питьевой воды и дезинфицирующего средства (хлорированный раствор (1:10) или раствор 1 ложки хлорноватистокислого натрия на 2 л воды) в соответствии местными санитарными нормами и указаниями производителя.

2-Залейте раствор в чашу(и).

3-С помощью подходящей щетки очистите все поверхности, расположенные выше дезинфицирующего раствора, а также внутренние поверхности верхних крышек.

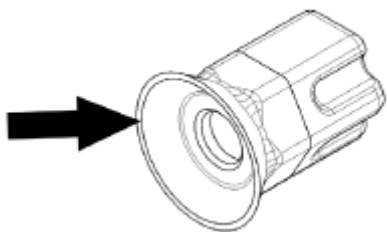
4-Установите верхние крышки и запустите агрегат. Дайте ему поработать в течение двух минут. Слейте раствор из чаш.

5- Чтобы удалить из чаш оставшийся на дне дезинфицирующий раствор, залейте в них свежую смесь. Слейте смесь. Не споласкивайте чаши.

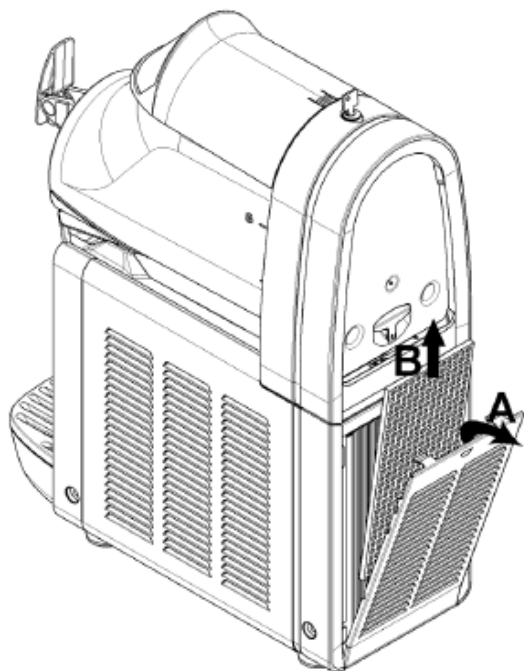
## 6. ПРОФИЛАКТИЧЕСКОЕ ТЕХОБСЛУЖИВАНИЕ

1-**Ежедневно**: проверяйте агрегат на отсутствие утечек смеси через уплотнения и прокладки. Если при правильной сборке прибор происходит утечки, проверьте, нанесена ли смазка, есть ли износ или повреждение деталей. При необходимости замените детали.

2-**Ежемесячно**: проверяйте исправность шестигранного соединения. В случае неисправности, замените шестигранное соединение новым, оригинального производства (см. рисунок).



3 **Ежемесячно**: убирайте пыль с фильтра конденсатора на задней части машины (см. рисунок).



### 6.1 ТЕХОБСЛУЖИВАНИЕ (ПРОВОДИМОЕ ТОЛЬКО КВАЛИФИЦИРОВАННЫМ ОБСЛУЖИВАЮЩИМ ПЕРСОНАЛОМ)

**1-Ежемесячно на модели МТ 1:** очищайте фильтр конденсатора от загрязнения. Для этого отключите агрегат от сети, а затем снимите панели.

**2-Ежегодно:** снимите панели и очистите внутренние поверхности машины, включая основу, боковые панели, конденсатор и т.д.

3-При установке не следует снимать фильтры внутри панелей с прорезями.

4-Никогда не снимайте изоляционную оболочку с поверхности всасывающих трубок испарителя (медные трубки, расположенные справа от редукторного электромотора). Если оболочка отсутствует полностью, замените детали новыми, приобретенными у поставщика.

5-Во избежание повреждения гранитора необходимо наносить на пластиковые части агрегата только специальную рекомендованную производителем смазку или смазку, подходящую для поликарбоната.



**Внимание!**

Ребра вентилятора конденсатора очень острые. Будьте очень осторожны при их очистке.

### **6.1 ТЕХОБСЛУЖИВАНИЕ (ПРОВОДИМОЕ ТОЛЬКО КВАЛИФИЦИРОВАННЫМ ОБСЛУЖИВАЮЩИМ ПЕРСОНАЛОМ)**



**Важно!**

Монтажная схема прибора находится во внутренней панели со стороны крана.

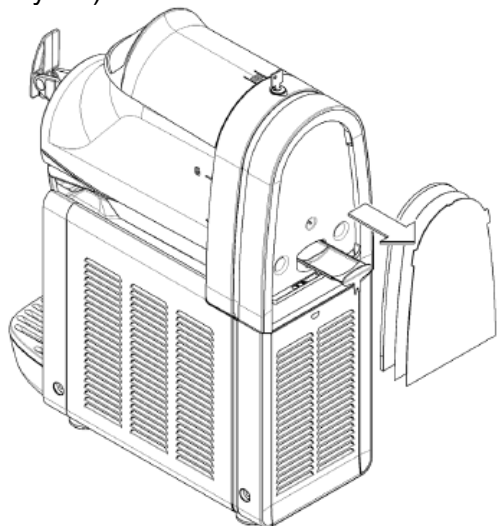


**Важно!**

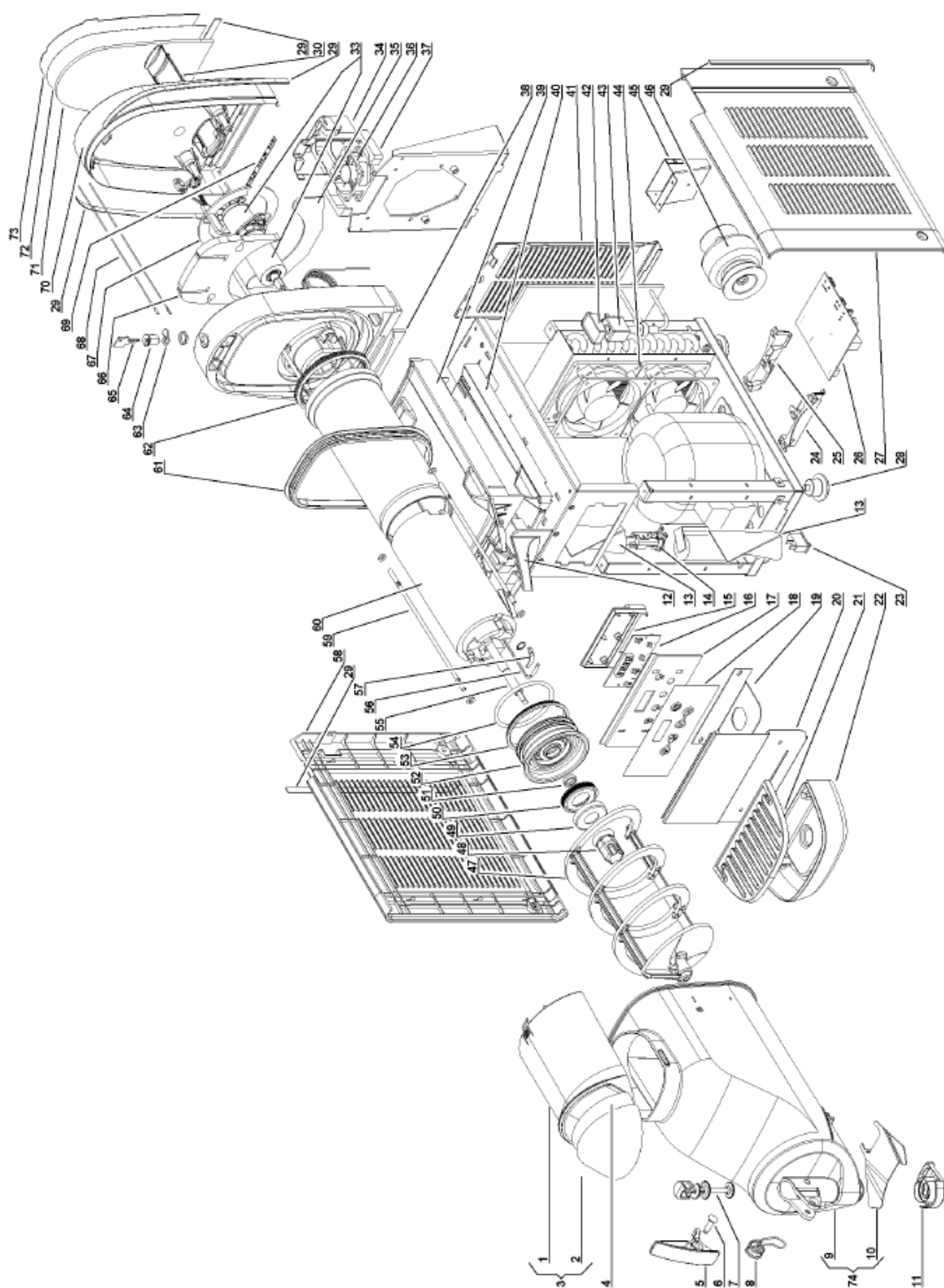
Пластмассовые части прибора должны смазываться только смазкой, предоставленной производителем или другими смазками, подходящими для пластмассовых предметов.

1 Ежегодно: Необходимо снимать панели и производить очистку внутренних поверхностей прибора. Никогда не удаляйте материал антиуплотнения, который обернут вокруг выходной трубы испарителя.

2 Удаляйте следы продукта из внутренней части испарителя путем удаления подноса (см. рисунок).



## ПЕРЕЧЕНЬ ЗАПАСНЫХ ЧАСТЕЙ



1. 2Q000-00801 – Верхняя крышка с магнитом
2. 2Q000-04000 - Прозрачная крышка
3. 3Q000-00400 – Цельная верхняя крышка
4. 2Q000-04100 – Картинка для верхней крышки
5. 2Q000-01500 - Ручка крана
6. 2Q000-05300 – Значок для ручки крана
7. 2Q000-01600 - Поршень крана

8. 2Q000-02100 – Пружина крана
9. 2Q000-00700 - Чаша
10. 2Q000-02200 - Стопорная рукоятка чаши
11. 2Q000-01000 – Колпачок заслонки
12. 2Q000-00900 – Заглушка для сливного отверстия
13. 22800-12700 – Защита для распределительной коробки
14. 22800-05500 - Распределительная коробка
15. 2Q000-04500 – Опорная крышка для видеокарты
16. 2Q000-01400 - Видеокарта
17. 2Q000-01300 - Опорная видеокарта
18. 2Q000-04400 – Стикеры для кнопочной панели
19. 2Q000-05400 – Кронштейн для направляющих поддона
20. 2Q000-03200 – Боковая панель
21. 2Q000-01100 – Крышка поддона
22. 2Q000-01200 - Поддон
23. 22800-24300 – 2-позиционный выключатель
24. 2Q000-03910 – Левые опорные направляющие для щита питания
25. 2Q000-03900 – Правые опорные направляющие для щита питания
26. 2Q000-02900 – Щит питания
27. 3Q000-00200 – Правая боковая панель
28. 22800-10000 – Регулируемая ножка
29. 3Q000-00900 – Набор стикеров
30. 2Q000-02600 – Поднос для сбора капель с испарителя
33. 3Q000-00000 – Мотор-редуктор
34. 2Q000-01700 – Конвейер для чаши
35. 2Q000-06100 – Вентиляционный затвор
36. 22600-01000 - 24 Vdc мотор размораживающего вентилятора
37. 2Q000-05900 – Изолятор для размораживающего вентилятора
38. 2Q000-05800 – Изоляция между испарителем и подносом коллектором конденсата
39. 2Q000-00400 - Поднос коллектор конденсата
40. 2Q000-06200 – Нижняя изоляция подноса коллектора конденсата
41. 2Q000-03300 – Вентиль на боковой панели
42. 22800-23799 – Крышка соленоидной катушки
43. \*\*\* - Катушка для соленоидного клапана
44. 22800-07600 – Мотор вентилятора 230В 50/60Гц
44. 2800-07601 - Мотор вентилятора 115В 60Гц
45. 2Q000-05700 – Главный конвейер
46. 2Q000-02800 - Кольцевой трансформатор 230В 50Гц
46. 2Q000-02801 - Кольцевой трансформатор 115В 60Гц
47. 2Q000-02500 - Миксер
48. 2Q000-01900 – Шестигранное соединение для оси
49. 2Q000-06400 – Крышка для розетки испарителя
50. 2Q000-06300 - Уплотнительное кольцо для крышки для розетки испарителя
51. 22800-22615 - Кольцевой уплотнитель
52. 2Q000-02000 - Розетка испарителя
53. 22700-00000 – Передний кольцевой уплотнитель
54. 22700-02300 - Уплотнительное кольцо
55. 2Q000-03700 – Удлинитель для вала двигателя
56. 22700-02900 - Термощуп
57. 22700-01001 – Держатель термощупа
58. 3Q000-00300 – Боковая левая панель
59. 2Q000-06700 - Поперечная рулевая тяга испарителя
60. 2Q000-06600 – Внутренняя изоляция испарителя
61. 2Q000-05100 – Уплотнительная прокладка чаши
62. 22700-00100 - Уплотнительная прокладка задней части
63. 2Q000-05000 - Зажимная рукоятка
64. 22805-02210 – Замок для верхней крышки

- 65. 22805-02360 – Ключ для замка
- 66. 2Q000-06000 – Изоляция задней стенки
- 67. 2Q000-06500 – Центральная изоляция
- 68. 2Q000-03500 – Язычковый датчик положения
- 69. 2Q000-07100 - Светодиодная полоса
- 70. 2Q000-01801 - Задняя панель (неосвещенная)
- 70. 2Q000-01851 - Задняя панель (освещенная)
- 71. 2Q000-07000 – Освещенный дисплей
- 72 2Q000-04300 – Картинка для крышки задней панели
- 73. 2Q000-04200 - Прозрачная крышка для задней панели
- 74. 2Q000-00790 - Стопорная рукоятка для чаши