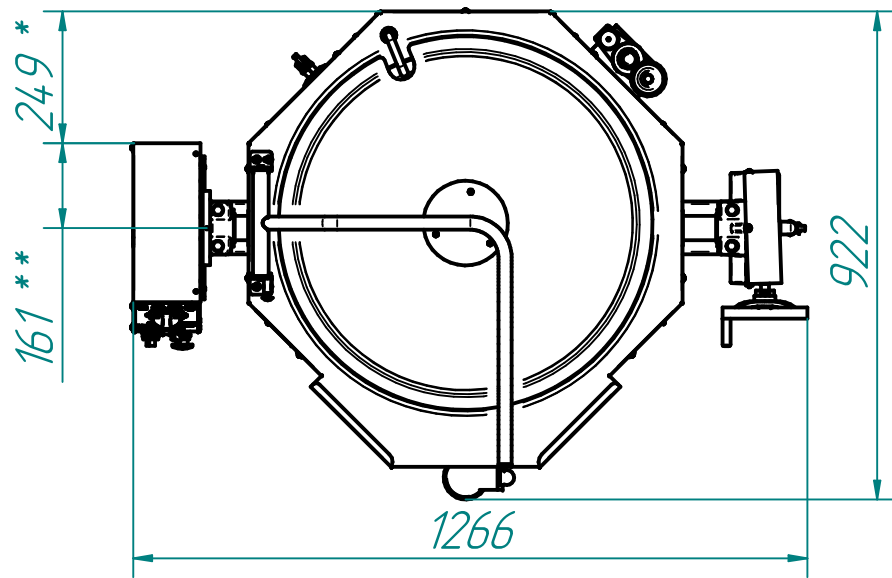
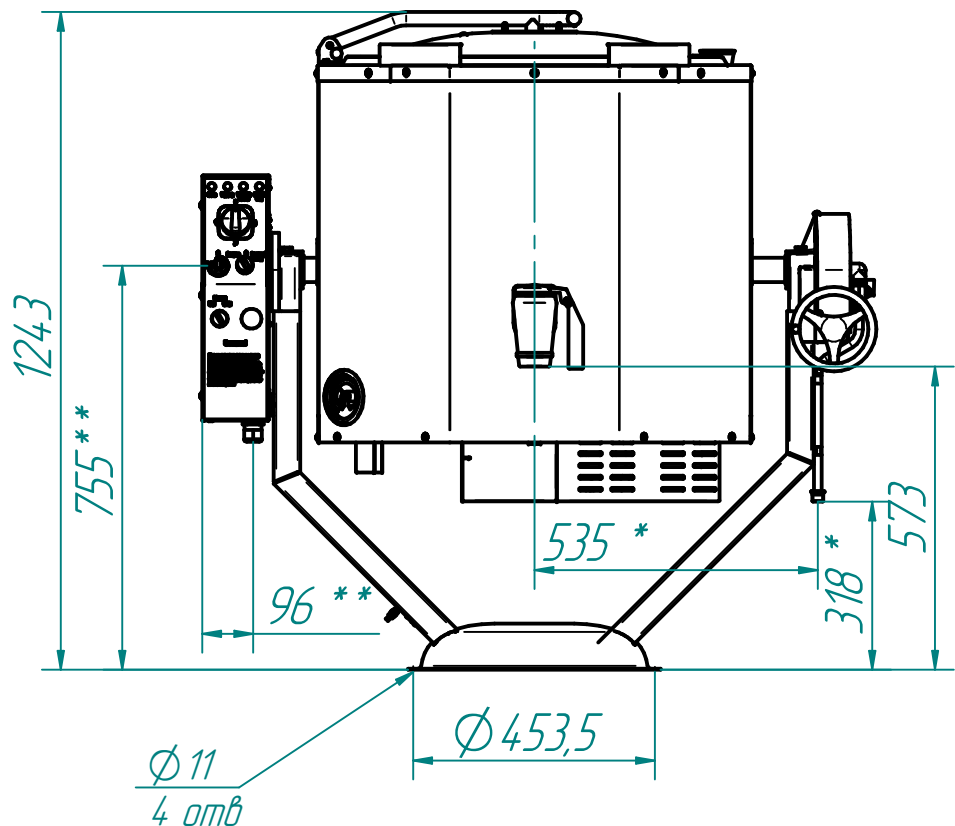


КОТЛЫ ПИЩЕВАРОЧНЫЕ ЭЛЕКТРИЧЕСКИЕ ОПРОКИДЫВАЮЩИЙСЯ С МИКСЕРОМ И СЛИВНЫМ КРАНОМ



Котлы пищеварочные электрические с функциями перемешивания и ручного опрокидывания типа КПЭМ предназначены для приготовления бульонов, первых, вторых и третьих блюд. Котлы используются на предприятиях общественного питания самостоятельно или в составе технологических линий. Тигель котлов изготовлен из коррозионно-стойкой стали AISI 304, имеется откидная крышка с фиксатором. Котлы оборудованы нижним легкоъемным миксером для перемешивания приготавливаемого продукта. Миксер имеет регулируемую скорость вращения и реверс. Продукты могут приготавливаться как с перемешиванием, так и без него. Слив готового продукта происходит путем ручного опрокидывания варочного сосуда с помощью червячной передачи или через сливной кран ($\Phi 40$ мм). Котлы поставляются с монтажной бетонированной в пол подставкой, под фундаментные болты M10x100 мм.

** - подвод электропитания,

* - подвод холодной воды (G 1/2"):

Технические характеристики

п/п	Наименование параметра	Величина параметра
1	Код изделия	19712
2	Наименование изделия	КПЭМ 160-ОМР
3	Номинальная потребляемая мощность, кВт	19,2
4	Номин. напряжение, В	~400/230
5	Количество блоков ТЭНов, шт	2
6	Номинальный объем, л	160
7	Распределение мощности по режимам, кВт	3/9/18
8	Скорость вращения миксера, об/мин	15-120
9	Рабочее давление пара в пароводяной рубашке, КПа (кгс/см^2)	от 50 (0,05) до 500 (0,5)
10	Время разогрева, мин не более	60
11	Габаритные размеры, мм	1243x922x1266
12	Диаметр котла, мм	652
13	Масса, кг	166