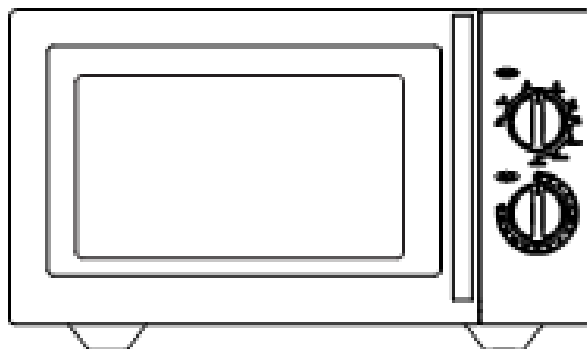


CONVITO



Печь СВЧ Convito 23л
Руководство по эксплуатации

ВНИМАТЕЛЬНО изучите данное руководство и храните его в доступном месте

СОДЕРЖАНИЕ

1. ВВЕДЕНИЕ	3
2. НАЗНАЧЕНИЕ	3
3. ТЕХНИЧЕСКИЕ ХАРАКТЕРИСТИКИ	3
4. КОМПЛЕКТАЦИЯ	3
5. УСТРОЙСТВО	4
6. РАДИОИНТЕРФЕРЕНЦИЯ	6
7. ТЕХНИКА БЕЗОПАСНОСТИ	6
8. УСТАНОВКА	7
9. ЭКСПЛУАТАЦИЯ	8
10. ТЕХНИЧЕСКОЕ ОБСЛУЖИВАНИЕ, УХОД, ВЫЯВЛЕНИЕ И УСТРАНЕНИЕ НЕИСПРАВНОСТЕЙ	10
11. ГАРАНТИЙНЫЕ ОБЯЗАТЕЛЬСТВА	11
12. КОНТАКТНАЯ ИНФОРМАЦИЯ	11

1.ВВЕДЕНИЕ

УВАЖАЕМЫЕ ГОСПОДА!

Вы приобрели профессиональное оборудование. Прежде чем Вы приступите к работе с ним, обязательно ознакомьтесь с настоящим руководством.

Помните, что, выполняя все указания, изложенные в настоящем руководстве, Вы тем самым продлите срок эксплуатации оборудования и избежите травм обслуживающего персонала.

Мы надеемся, что наши рекомендации максимально облегчат Вам работу с оборудованием.

2.НАЗНАЧЕНИЕ

Печь СВЧ Convito 23л (далее по тексту микроволновая печь) предназначена для быстрого разогрева, приготовления простых блюд (отварные блюда, каши и т.п.), размораживания продуктов.

3.ТЕХНИЧЕСКИЕ ХАРАКТЕРИСТИКИ

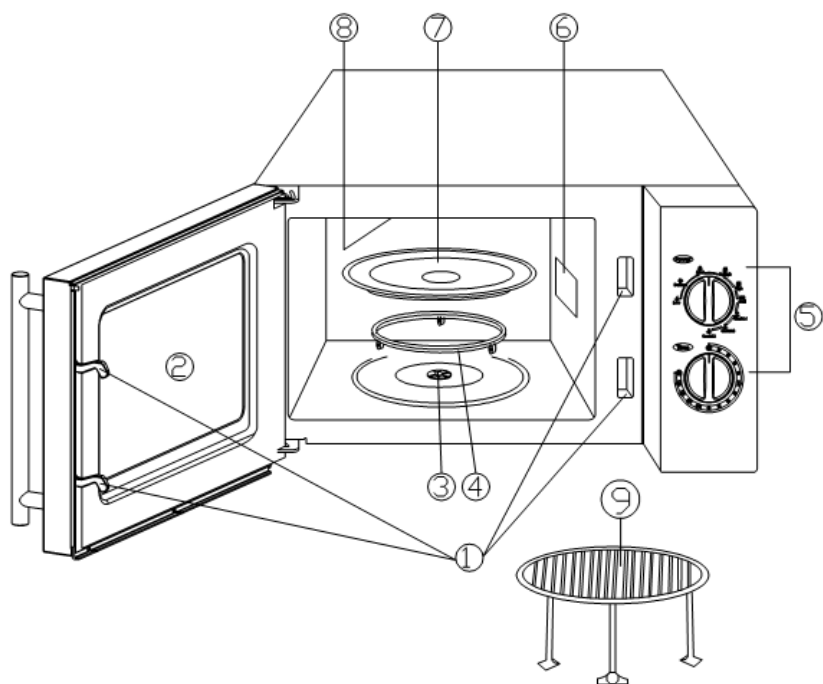
Объем, л	23
Параметры электросети, В/Гц/кол.фаз	220/50/1
Потребляемая мощность, Вт	1000
Мощность излучения, Вт	900
Рабочая частота,МHz	2450
Габаритные размеры, мм	281x483x400
Внутренние размеры, мм	220x340x320
Вес, кг	14,1

4.КОМПЛЕКТАЦИЯ

НАИМЕНОВАНИЕ	КОЛИЧЕСТВО (шт.)
Микроволновая печь	1
Руководство	1

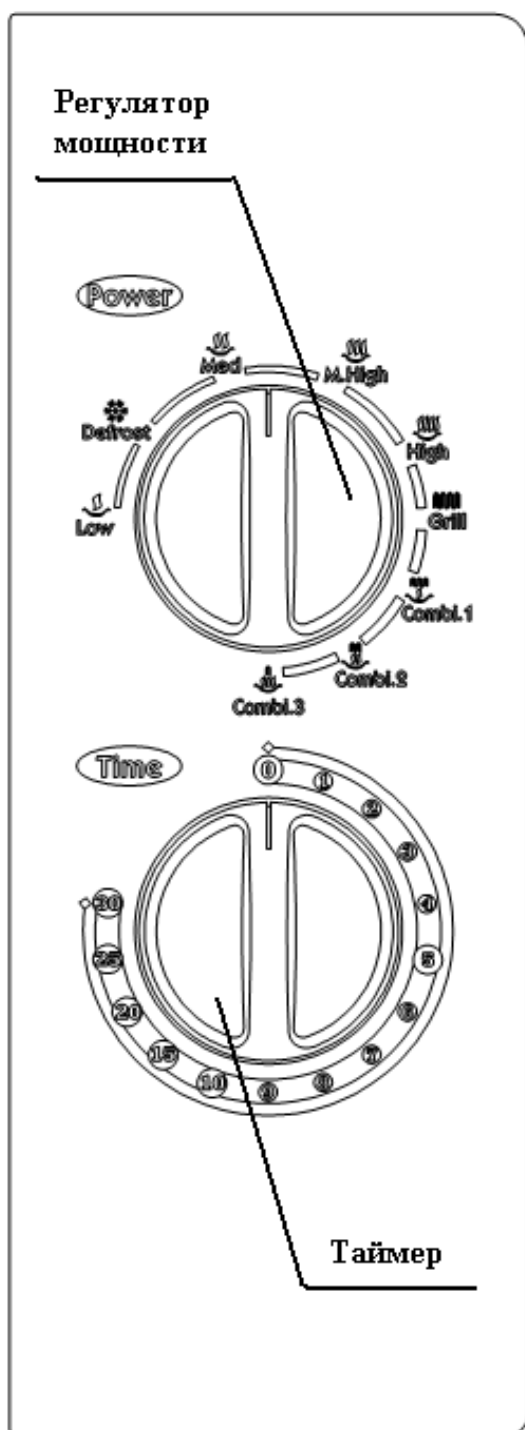
5.УСТРОЙСТВО МИКРОВОЛНОВОЙ ПЕЧИ

Общий вид оборудования



1. Защелки дверцы
2. Дверца
3. Соединитель (вращает поднос)
4. Поворотное кольцо (поддерживает вращающийся поднос)
5. Панель управления
6. Вентиляция
7. Вращающийся поднос
8. Гриль
9. Металлическая подставка

Панель управления



Панель управления состоит из регулятора мощности и таймера. Регулятор мощности имеет 5 положений по возрастанию выходной мощности по часовой стрелке, режим гриля и три варианта комбинированного режим. При комбинированном режиме используется гриль и непосредственно микроволновая печь (основной режим). Таймер позволяет устанавливать время термообработки в микроволновой печи до 30 мин включительно.

Классификация мощности

	Уровень выходной мощности	Выходная мощность, % от максимальной
1	Low (низкий)	18
2	Defrost (разморозка)	36
3	Medium) (промежуточный)	58
4	M.High(средний)	81
5	High (высокий)	100
	Grill (гриль)	
	Combi.1 (комбинированный режим)	
	Combi.1(комбинированный режим)	
	Combi.1 (комбинированный режим)	

6.РАДИОИНТЕРФЕРЕНЦИЯ

1.Микроволновая печь при своей эксплуатации является источником интерференционных радиопомех в бытовом оборудовании и приборах - радиоприёмниках, телевизорах и т.п.

2.Чтобы снизить уровень этих помех до минимума или вообще избавиться от них, необходимо:

- следить за чистотой двери и уплотняющих её поверхностей;
- провести переориентацию антенных устройств бытовой техники;
- передислоцировать, при возможности, микроволновую печь, если помехи всё же имеют место;
- удалить микроволновую печь от остальной аппаратуры;
- использовать для микроволновой печи отдельную розетку сети напряжения питания.

7.ТЕХНИКА БЕЗОПАСНОСТИ

1.Для подключения микроволновой печи должна использоваться трехпроводная электрическая схема с заземлением.

2. При подключении необходимо использовать только розетку с заземляющим контактом.

3.Во избежание вероятного облучения, категорически не рекомендуется эксплуатировать печь с открытой дверью рабочей камеры, а также пытаться "модернизировать" конструкцию или работу замков безопасности двери.

4.Запрещается помещать какие-либо предметы между передней поверхностью микроволновой печи и её дверью, а также допускать скопление грязи или остатков чистящих средств на уплотнительных поверхностях двери.

5.Запрещается эксплуатировать неисправную микроволновую печь. Внимательнейшим образом следует следить за плотностью закрывания двери рабочей камеры печи, а также за отсутствием повреждений самой двери, замков и петель её и уплотнений и поверхностей уплотнения;

6.Наладка и ремонт микроволновой печи должны осуществляться исключительно специалистами сервисных центров.

7. Используйте микроволновую печь исключительно по его назначению. Помните, что настоящая микроволновая печь предназначена исключительно для разогрева, приготовления, размораживания продуктов питания, а не для лабораторно-промышленных целей.

8. Не эксплуатируйте пустую микроволновую печь.

9. Не эксплуатируйте микроволновую печь с повреждённым электрокабелем или электровилкой. Замену электрокабеля, электровилки следует выполнять с помощью специалистов сервисных центров.

10. С целью снижения риска возгораний внутри рабочей камеры печи, необходимо:

- внимательно контролировать процесс термообработки пищевых продуктов в бумажных или пластиковых контейнерах;
- перед помещением бумажных или пластиковых контейнеров в камеру печи необходимо удалить возможные элементы шнурозавязки, проволочные зажимы упаковки;
- при появлении первых признаков задымления внутри рабочей камеры печь необходимо выключить и не открывать дверцу во избежание возгорания;

- нельзя использовать камеру печи в качестве хранилища упаковки, посуды или продуктов питания.

11. Во избежание возникновения взрыва контейнеров, их необходимо загружать в печь в открытом состоянии;

12. Микроволновая термообработка жидкостей характеризуется эффектом замедленного кипения. Это требует повышенного внимания при обращении контейнеров наполненных напитками;

13. Нельзя жарить пищу в печи - горячие брызги масла и жира не только повреждают поверхности рабочей камеры печи, но и портят посуду и создают риск получения ожогов оператором.

14. Яйца в скорлупе при термообработке в микроволновой печи взрываются по завершению нагрева - исключайте такую кулинарную обработку.

15. Перед началом термообработки в печи продуктов имеющих кожуру, таких как цельный картофель, яблоки, каштаны, кабачки и т.п. проткните их.

16. При подогреве детского питания в микроволновой печи следует проконтролировать температуру ёмкости и её тщательно встряхнуть ее, для исключения получения ожогов ребенком;

17. Так как посуда в печи разогревается, то при её извлечении из камеры необходимо пользоваться специальными прихваточными приспособлениями. Извлекайте контейнеры из микроволновой печи не раньше чем через 30 сек после завершения нагрева.

18. Посуда, контейнеры используемые в микроволновой печи должны быть специально для этого предназначены. Не используйте металлическую посуду, посуду с золотыми и серебряными ободками, шампуры, вилки и т.д.

19. К печи следует допускать исключительно прошедший инструктаж персонал, а ремонт и наладку необходимо доверять только высококвалифицированным специалистам;

8. УСТАНОВКА.

1. Удалите упаковочный материал с внешней и внутренних сторон.

2. Проверьте наличие механических повреждений поверхности, защелки.

3. Установите микроволновую печь на ровной, устойчивой и прочной горизонтальной поверхности.

4. Не помещайте микроволновую печь в условиях повышенной влажности, температуры, вблизи легковоспламеняемых материалов.

5. Для нормальной работы вентиляции микроволновой печи необходимо обеспечить минимальные зазоры: 20 см сверху, 10 см. сзади, по 5 см с боку Не допускайте блокирование двери, закрытие вентиляционных отверстий микроволновой печи.

6. Не эксплуатируйте микроволновую печь без вращающегося подноса, поворотного кольца, соединителя в собранном виде.

7. Убедитесь, что электрокабель не поврежден, не проходит под микроволновой печью, не соприкасается и не проходит вблизи горячих поверхностей и поверхностей с острыми кромками.

8. Электророзетка должна быть размещена удобно, так, чтобы при необходимости в экстренных случаях можно было быстро отключить микроволновую печь (вынуть электровилку из электророзетки).

9. Не используйте микроволновую печь с открытыми дверями.

9.ЭКСПЛУАТАЦИЯ

1.Принципы микроволновой кулинарии.

1.Пищевые продукты необходимо размещать на блюде так, чтобы наиболее толстые куски располагались ближе к краям его;

2.Необходимо тщательно контролировать время термообработки блюда в камере микроволновой печи - если установленного времени не хватило для должного завершения кулинарной технологии готовки, то время термообработки следует добавить.

3.Блюдо следует готовить в закрытой ёмкости. В этом случае не будет разбрызгивания и легче добиться равномерности приготовления по объёму;

4.Такие блюда, как цыплёнок или гамбургеры, при их готовке в микроволновой печи следует переворачивать как минимум раз в течение кулинарного процесса. Более крупные куски пищи следует переворачивать в течение процесса их приготовления в микроволновой печи чаще.

5.Блюда типа мясных тефтелей следует перемешивать в процессе их приготовления в микроволновой печи таким образом, чтобы верхние слои менялись местами с нижними, а боковые с центральными и наоборот соответственно.

2.Посуда

1 Идеальными материалами для изготовления из них посуды для приготовления пищи в микроволновой печи являются те, которые не поглощают микроволновое излучение, вся энергия которого, таким образом, преобразуется в тепловую непосредственно в приготавливаемом продукте, размещённом в этой посуде внутри рабочей камеры печи.

2. Металлы не являются "прозрачными" для микроволнового излучения, поэтому металлическая посуда в микроволновой печи не используется.

3.Не следует также использовать рециклированную (вторичную) бумагу при микроволновой кулинарной технологии, так как небольшие металлические вкрапления могут вызывать искрение или даже возгорание во время термообработки продукта внутри камеры микроволновой печи

4.Так как пища имеет свойство перегреваться в угловых участках посуды, то круглая и овальная её формы более приемлемы, чем квадратная и прямоугольная.

Материалы, пригодные или не пригодные для микроволновой кулинарии:

Кухонная посуда	Режимы		
	Микроволновая печь	Гриль	Комбинированный режим
Термостойкое стекло	Да	Да	Да

Нетермостойкое стекло	Нет	Нет	Нет
Термостойкая керамика	Да	Да	Да
Пластик для микроволновки	Да	Нет	Нет
Кулинарная бумага	Да	Нет	Нет
Металлические подносы	Нет	Да	Нет
Металлические подставки	Нет	Да	Нет
Алюминиевая фольга и контейнеры из неё	Нет	Да	Нет

4.Режимы термообработки

4.1 Режим микроволной печи

В режиме микроволной печи регулятор мощности в зависимости от вида продукта устанавливается один из пяти режимом **Low, Defrost, Medium, M.High, High.**

	Уровень выходной мощности	Выходная мощность, % от максимальной
1	Low (низкий)	18
2	Defrost (разморозка)	36
3	Medium) (промежуточный)	58
4	M.High (средний)	81
5	High (высокий)	100

Продукт помещается в тепловую камеру. Устанавливается один из пяти режимов. Затем таймером задается время термообработки.

4.2 Режим гриля

В режиме гриля регулятор мощности устанавливается в режим **Grill**. Продукт помещается в тепловую камеру. Устанавливается **Grill** . Затем таймером задается время термообработки.

4.3 Комбинированный режим

При комбинированном режиме в зависимости от продукта и регулятор мощности устанавливается в положение **Combi1 , Combi12** или **Combi13.**

Программа	Время приготовления в микроволновке	Время приготовления в гриле	
Combi.1	30%	70%	Рыба, картофель
Combi.2	49%	51%	Пудинг, омлет
Combi.3	67%	33%	Птица, запеченный картофель

Продукт помещается в тепловую камеру. Устанавливается один из режимов **Combi1**, **Combi12** или **Combi13**. Затем таймером задается время термообработки.

При настройке таймера меньше чем на 2 мин поверните таймер на 2 мин позже, затем поверните обратно.

Всегда возвращайте таймер в положение 0.

Чтобы остановить приготовление нажмите кнопку на двери или откройте дверь ручкой.

10. ТЕХНИЧЕСКОЕ ОБСЛУЖИВАНИЕ, УХОД, ВЫЯВЛЕНИЕ И УСТРАНЕНИЕ НЕИСПРАВНОСТЕЙ

1. Прежде, чем начинать такие работы, микроволновую печь следует полностью отключить от сети питающего напряжения (вынуть электровилку из электророзетки).

2. Необходимо постоянно поддерживать чистоту внутри рабочей камеры микроволновой печи. Для этого используйте мягкую ткань и тёплую воду. Можно применять мягкие химически неактивные моющие средства. Нельзя использовать абразивные чистящие средства и элементы.

3. Для наружного ухода также рекомендуется использовать мягкую ткань и тёплую воду. Не допускайте попадания влаги в вентиляционное отверстие, а также в систему электроники панели.

4. Тщательно ухаживайте с помощью мягкой ткани и тёплой воды за дверью печи и уплотнительными поверхностями её. Абразивные средства и элементы не используйте.

5. Контрольную панель протирайте сухой или слегка увлажнённой мягкой тканью. Попадание влаги внутрь панели не допустимо.

6. Если печь работает в условиях повышенной влажности, то внутри камеры и на двери происходит накопление конденсата и пароконденсатных образований. Это вполне нормально. Удаляйте их с помощью мягкой ткани.

7. Стекланный поднос следует периодически промывать, в том числе в посудомоечной машине.

8. Поворотное кольцо и дно рабочей камеры следует содержать в чистоте во избежание шумной работы печи. Пользуйтесь мягкой тканью и тёплой водой. Можно также использовать мягкий неактивный моющие средства. Следите за правильной ориентацией системы вращения после проведения гигиенических процедур.

9. Для удаления неприятных запахов из рабочей камеры печи используйте водный раствор лимонного сока и кожуру его, помещённые на 5 минут внутрь печи в рабочем режиме. Затем камеру следует протереть насухо тканью.

10. Перед заменой лампочки подсветки необходимо проконсультироваться со специалистом.

11. Для нормальной и максимально продолжительной работы печи, необходимо содержать её в чистоте и порядке.

11. ГАРАНТИЙНЫЕ ОБЯЗАТЕЛЬСТВА

Фирма-поставщик оборудования гарантирует надежное качество изделия при условии соблюдения технических и эксплуатационных требований, изложенных в настоящем руководстве по эксплуатации.

Гарантия на оборудование действует в течение 1 года.

Заводские дефекты в течение гарантийного срока устраняются бесплатно специалистами службы сервиса.