

**РОССИЯ**  
**ОАО «ЧУВАШТОРГТЕХНИКА»**



**ТЕЛЕЖКА ДЛЯ ПАРОКОНВЕКТОМАТА**  
**ТП 20-1/1**

**ПАСПОРТ**  
**и руководство по сборке**

**ЧЕБОКСАРЫ,**  
**2014**

## 1 НАЗНАЧЕНИЕ

Тележка ТП 20-1/1 для ПКА 20 (далее тележка) предназначена для перемещения функциональных емкостей GN 1/1 и размещения тележки внутри рабочей камеры ПКА 20. Тележка поставляется в разобранном виде.

Тележки используются на предприятиях общественного питания совместно с пароконвектоматом ПКА 20.

Санитарно-эпидемиологическое заключение № 77.99.31.515.Д.003764.03.10 от 10.03.2010 по 10.03.2015 г.

На предприятии действует сертифицированная система менеджмента качества на соответствие требованиям ИСО 9001:2008 . Регистрационный номер сертификата 73 100 2188 от 17.01.2014 по 29.12.2016.

## 2 ТЕХНИЧЕСКИЕ ХАРАКТЕРИСТИКИ

Технические данные тележки должны соответствовать значениям, указанным в таблице 1.

Таблица 1

№ п/п	Наименование	Норма
1.	Количество устанавливаемых функциональных емкостей GN 1/1, шт.	20
2.	Допустимая нагрузка на одну емкость, кг, не более	4
3.	Габаритные размеры, мм, не более длина ширина (без ручки) высота	470 690 1647,5
4.	Масса, кг, не более	29

## 3 КОМПЛЕКТ ПОСТАВКИ

Комплект поставки должен соответствовать таблице 2.

Таблица 2

№ п/п	Наименование	Количество, шт.
1	Каркас тележки	1
2	Колесные опоры поворотные с фиксацией	2
3	Колесные опоры неповоротные	2
4	Ручка	1
5	Болт М8-6g x 25	6
6	Шайба 8	6
7	Лоток	1
8	Упаковка	1
9	Паспорт	1
10	Пакет полиэтиленовый	2

## 4 ИНСТРУКЦИЯ ПО СБОРКЕ

Тележка поставляется в разобранном состоянии. Для приведения ее в рабочее состояние необходимо произвести сборку согласно рисунку 1. Сборку произвести согласно нижеприведенной последовательности. Положить каркас тележки поз.1 на бок, установить две колесные поворотные опоры с фиксацией поз. 2 со стороны ручки и закрепить двумя болтами М8 поз. 5, установив шайбу поз. 6, каждую опору, две неповоротные колесные опоры поз. 3 с противоположной стороны и закрепить болтами поз. 6, установив шайбы поз. 6. Установить лоток поз. 7 на место (на нижнюю рамку). Установить ручку поз. 4 на отверстия каркаса.

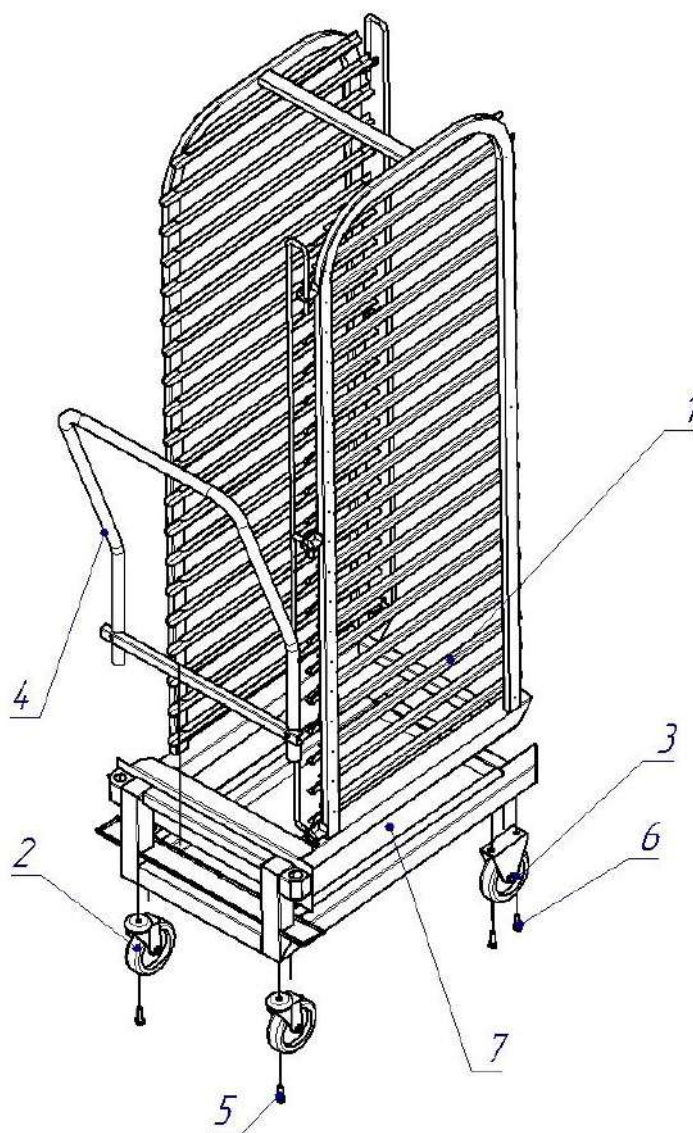


Рис. 1 Эскиз сборки тележки

## 5 СВИДЕТЕЛЬСТВО О ПРИЕМКЕ

Тележка ТП 20-1/1 \_\_\_\_\_ соответствует КД и признана годной для эксплуатации.

Дата выпуска \_\_\_\_\_

\_\_\_\_\_  
личные подписи (оттиски личных клейм) должностных лиц предприятия, ответственных за приемку изделия

## 6 СВИДЕТЕЛЬСТВО О КОНСЕРВАЦИИ

Тележка ТП 20-1/1 подвергнута на ОАО «Чувашторгтехника» консервации согласно требованиям ГОСТ 9.014.

Дата консервации \_\_\_\_\_

Консервацию произвел \_\_\_\_\_

подпись

Изделие после консервации принял \_\_\_\_\_

подпись

## 7 СВИДЕТЕЛЬСТВО ОБ УПАКОВКЕ

Тележка ТП 20-1/1, упакована ОАО «Чувашторгтехника» согласно требованиям, предусмотренным конструкторской документацией.

Дата упаковки \_\_\_\_\_

М. П.

Упаковку произвел \_\_\_\_\_

подпись

Изделие после упаковки принял \_\_\_\_\_

подпись

## 8 ГАРАНТИИ ИЗГОТОВИТЕЛЯ

Гарантийный срок эксплуатации тележки - 1 год со дня ввода в эксплуатацию.

Гарантийный срок хранения 1 год со дня изготовления.

В течение гарантийного срока предприятие-изготовитель гарантирует безвозмездное устранение выявленных дефектов изготовления и замену вышедших из строя составных частей тележки, произошедших не по вине потребителя, при соблюдении потребителем условий транспортирования, хранения и эксплуатации изделия.

Гарантия не распространяется на случаи, когда тележка вышла из строя по вине потребителя в результате несоблюдения требований, указанных в паспорте.

Время нахождения тележки в ремонте в гарантийный срок не включается.

В случае невозможности устранения на месте выявленных дефектов предприятие-изготовитель обязуется заменить дефектную тележку.

Все детали, узлы и комплектующие изделия, вышедшие из строя в период гарантийного срока эксплуатации, должны быть возвращены заводу-изготовителю подставки для детального анализа причин выхода из строя и своевременного принятия мер для их исключения.

Рекламация рассматривается только в случае поступления отказавшего узла, детали или комплектующего изделия с указанием срока изготовления и установки.

## **9 СВЕДЕНИЯ О РЕКЛАМАЦИЯХ**

Рекламации предприятию-изготовителю предъявляются потребителем в порядке и сроки, предусмотренные Федеральным законом «О защите прав потребителей» от 09.01.1996 г. с изменениями и дополнениями от 17.12.1999, 30.12.2001, 22.08.2004, 02.10.2004, 21.12.2004, 27.07.2006, 16.10.2006, 25.11.2006, 25.10.2007, 23.07.2008 г., Гражданским кодексом РФ (части первая от 30.11.1994 г. № 51-ФЗ, вторая от 26.01.1996 г. № 14-ФЗ, третья от 26.11.2001 г. №146-ФЗ, четвертая от 18.12.2006 г. № 230-ФЗ) с изменениями и дополнениями от 26.12, 20.02, 12.08. 1996 г., 24.10.1997 г., 08.07, 17.12.1999 г., 16.04, 15.05, 26.11.2001 г., 21.03,14.11, 26.11. 2002 г., 10.01, 26.03, 11.11, 23.12.2003 г., 29.06, 29.07, 02.12, 29.12, 30.12.2004 г., 21.03, 09.05, 02.07, 18.07, 21.07.2005 г., 03.01, 10.01, 02.02, 03.06, 30.06, 27.07, 03.10, 04.12, 18.12, 29.12, 30.12.2006 г., 26.01, 05.02, 20.04, 26.06, 19.07, 24.07, 02.10, 25.10, 04.11, 29.11, 01.12, 06.12.2007 г., 24.04, 29.04, 13.05, 30.06, 14.07, 22.07, 23.07, 08.07, 08.11, 25.12, 30.12.2008 г., 09.02.2009 г., а также Постановлением Правительства РФ от 19.01.1998 г. № 55 «Об утверждении Правил продажи отдельных видов товаров, перечня товаров длительного пользования, на которые не распространяются требования покупателя о безвозмездном предоставлении ему на период ремонта или замены аналогичного товара, и перечня непродовольственных товаров надлежащего качества, не подлежащих возврату или обмену на аналогичный товар других размера, формы, габарита, фасона, расцветки или комплектации» (с изменениями от 20.10.1998 г., 02.10.1999 г., 06.02.2002 г., 12.07.2003 г., 01.02.2005 г., 08.02, 23.05, 15.12. 2006 г., 27.03.2007 г., 27.01.2009 г.).

Рекламации направлять по адресу:

**Чувашская Республика,  
г. Чебоксары, Базовый проезд, 28.  
Тел./факс: (8352) 56-06-26, 56-06-85.**

Тел. горячей линии (срочная телефонная техническая поддержка) -  
**(8352) 24-03-11**

## **10 СВЕДЕНИЯ ОБ УТИЛИЗАЦИИ**

При подготовке и отправке тележки на утилизацию необходимо разобрать и рассортировать составные части подставки по материалам, из которых они изготовлены.

**Внимание!** Конструкция тележки постоянно совершенствуется, поэтому возможны незначительные изменения, не отраженные в настоящем паспорте.

## 11 СВЕДЕНИЯ О ХРАНЕНИИ И ТРАНСПОРТИРОВАНИИ

Хранение тележки должно осуществляться в транспортной таре предприятия - изготовителя по группе условий хранения 4 ГОСТ 15150 при температуре окружающего воздуха не ниже минус 35 °С.

Срок хранения не более 12 месяцев.

Срок службы тележки – 10 лет.

При сроке хранения свыше 12 месяцев владелец тележки обязан произвести переконсервацию крепежных изделия по ГОСТ 9.014.

Упакованную тележку следует транспортировать железнодорожным, речным, автомобильным транспортом в соответствии с действующими правилами перевозки на этих видах транспорта. Морской и другие виды транспорта применяются по особому соглашению.

Условия транспортирования в части воздействия климатических факторов – группа 4 по ГОСТ 15150, в части воздействия механических факторов – С по ГОСТ 23170.

Погрузка и разгрузка тележки из транспортных средств должна производиться осторожно, не допуская ударов и толчков.

**ВНИМАНИЕ!** Складирование упакованной тележки для хранения и транспортирования производится только в один ярус.

## ДЕКЛАРАЦИЯ О СООТВЕТСТВИИ

Открытое акционерное общество «Чувашторгтехника»

информация о заявителе: наименование, наименование юридического лица (фирмы, ИЛ, общества) индивидуального предпринимателя, наименование декларатора о соответствии

ОГРН: 1022101131051

система и регистрация организации или индивидуального предпринимателя (наименование регистрирующего органа, дата регистрации, регистрационный номер)

РФ, Чувашская Республика, г. Чебоксары, Базовый проезд, д. 28, телефон 56-06-00, факс 56-06-26, 24-03-12

сайт, телефон, факс

в лице генерального директора Хайрутдинова Наиля Гаяздиновича

должность, фамилия, имя, отчество руководителя организации, от имени которой производится декларация

заявляет, что

Мебель металлическая производственная для предприятий общественного питания: "Тележка для пароконвектомата типа ТП 20-1/1"; Шпилька стационарная типа ШС-20-1/1"

наименование, тип, марка и кодировки, на которую распространяется декларация

выпускаемая по ТУ 5600-022-01439034-2008

Серийный выпуск

серия или сериями выпуска или партии (наименование, номер изделия, размеры, данные об устройстве, материал)

Код ОК 005-93 (ОКП): 56 2400

Код ТН ВЭД России:

соответствует требованиям

ГОСТ 16371-93 пп. 2.2.29, 2.2.30

область применения продукции, соответствие которой удостоверяется данной декларацией, с указанием пунктов этих нормативных документов, содержащих требования для данной продукции

Декларация принята на основании

Сертификата соответствия системы менеджмента качества изготовителя требованиям стандарта ISO 9001-2008 №73 100 3466 от 30.05.2013г. до 29.12.2013г., выданного ОС "TÜF PROFİ CERT"

Протокола сертификационных испытаний №№ 02.03-40-05/13 от 30.05.2013 г. ИЛ "ИПАК" АНО "МОМЦИ", рег. № РОСС RU.0001.14DM32 от 18.08.2009, адрес: 144001, Московская обл., г. Электросталь, Строительный пер., д. 9

информация об органе, являющемся основанием для принятия декларации

Дата принятия декларации: 31.05.2013

Декларация о соответствии действительна до: 30.05.2016

М.П.

  
подпись

Н.Г. Хайрутдинов

инициалы, фамилия

### Сведения о регистрации декларации о соответствии

ОБЩЕСТВО С ОГРАНИЧЕННОЙ ОТВЕТСТВЕННОСТЬЮ "СЕРТИФИКАЦИЯ ПРОДУКЦИИ "СТАНДАРТ-ТЕСТ"

наименование и адрес органа по сертификации, зарегистрированного декларацию

121359, г. Москва, ул. Маршала Тимошенко, д. 4, офис 1, тел. (495) 741-59-32, (499) 726-30-02, факс (499) 726-30-01, info@standart-test.ru

Аттестат рег. № РОСС RU.0001.11AB24 выдан 20.05.2011г. Федеральным агентством по техническому регулированию и метрологии

Дата регистрации 31.05.2013, регистрационный номер декларации РОСС RU.AB24.D01776

дата регистрации и регистрационный номер декларации



подпись

Н.Е. Теренина

инициалы, фамилия руководителя органа по сертификации